

Український державний університет
науки і технологій

СОРТАМЕНТ СТАЛЕВИХ ВИРОБІВ

ДОВІДНИК

Упорядник:
Банніков Д. О.



Дніпро

2023

МІНІСТЕРСТВО ОСВІТИ І НАУКИ УКРАЇНИ
УКРАЇНСЬКИЙ ДЕРЖАВНИЙ УНІВЕРСИТЕТ НАУКИ І ТЕХНОЛОГІЙ

Сортамент сталевих виробів

ДОВІДНИК

Упорядник:
Банніков Д. О.

ДНІПРО
2023

УДК 624.014
С 65

Упорядник:
Д. О. Банніков

Рекомендовано Радою якості освітньої діяльності УДУНТ
Протокол № 1 від 26.09.2023 р.

С 65 Сортамент сталевих виробів : довідник / упоряд. Д. О. Банніков ;
Укр. держ. ун-т науки і технологій. – Електрон. вид. – Дніпро :
УДУНТ, 2023. – 92 с.

ISBN 978-617-8314-45-3 (PDF)

Довідник призначено для використання студентами всіх форм навчання спеціальностей 192 «Будівництво та цивільна інженерія» та 133 «Галузеве машинобудування» під час виконання індивідуальних завдань, розрахунково-графічних робіт, курсових робіт та проектів, кваліфікаційних робіт.

У Довіднику наведено сортамент основних сучасних сталевих виробів. В якості додаткової довідкової інформації подано найбільш розповсюджені характеристики для сталевих елементів.

Іл. 25. Табл. 30. Бібліогр.: 13 назв.

УДК 624.014



Цей твір ліцензовано на умовах Ліцензії Creative Commons
[«Attribution-NonCommercial-ShareAlike» 4.0 International \(CC BY-NC-SA 4.0\)](https://creativecommons.org/licenses/by-nc-sa/4.0/)
(«Із зазначенням авторства – Некомерційна – Поширення на тих самих умовах» 4.0 Міжнародна)

ISBN 978-617-8314-45-3 (PDF)
DOI 10.15802/978-617-8314-45-3

© Банніков Д. О., упорядкування, 2023
© Укр. держ. ун-т науки і технологій, 2023

ЗМІСТ

ВСТУП	4
1. ЛИСТОВА СТАЛЬ ГАРЯЧЕКАТАНА	5
1.1. Прокат сортовий штабовий	5
1.2. Прокат листовий	5
1.3. Прокат широкоштабовий універсальний	6
2. ЛИСТОВА СТАЛЬ ХОЛОДНОКАТАНА	6
2.1. Прокат листовий холоднокатаний	6
3. ФАСОННА СТАЛЬ ГАРЯЧЕКАТАНА	7
3.1. Кутик рівнополичний	7
3.2. Кутик нерівнополичний	13
3.3. Швелер з ухилом внутрішніх граней полиць	16
3.4. Швелер з паралельними гранями полиць	17
3.5. Швелер економічний з паралельними гранями полиць	18
3.6. Швелер легкої серії з паралельними гранями полиць	19
3.7. Швелер спеціальний	20
3.8. Двотавр з ухилом внутрішніх граней полиць	21
3.9. Двотавр нормальний з паралельними гранями полиць	22
3.10. Двотавр широкополичний з паралельними гранями полиць	24
3.11. Двотавр колонний з паралельними гранями полиць	26
3.12. Двотавр додаткової серії з паралельними гранями полиць	27
3.13. Тавр широкополичний з паралельними гранями полиць	28
3.14. Тавр колонний з паралельними гранями полиць	29
3.15. Рейка кранова	30
3.16. Труба безшовна	31
4. ФАСОННА СТАЛЬ ХОЛОДНОГНУТА	56
4.1. Труба елекрозварна	56
4.2. Профіль замкнений зварний квадратний	69
4.3. Профіль замкнений зварний прямокутний	72
5. ДОДАТКОВІ ДОВІДКОВІ ДАНІ	75
5.1. Теоретична маса листової сталі	75
5.2. Характеристики перерізу з двох кутиків рівнополичних (горизонтально орієнтованих)	78
5.3. Характеристики перерізу з двох кутиків рівнополичних (хрестоподібно орієнтованих)	82
5.4. Характеристики перерізу з двох кутиків нерівнополичних (вертикально орієнтованих)	84
5.5. Характеристики перерізу з двох кутиків нерівнополичних (горизонтально орієнтованих)	86
5.6. Розташування болтів в кутиках рівнополичних	88
5.7. Розташування болтів в кутиках нерівнополичних	90
СПИСОК ЛІТЕРАТУРИ	91

ВСТУП

Дане довідкове видання є змістовним продовженням та розвитком двох попередніх видань, підготовлених майже 10 років тому [1, 2]. За цей час в Україні відбулися доволі значні зміни як в ідеології проектування сталевих конструкцій, так і в нормативній базі. Це безсумнівно потребує внесення відповідних змін і в навчально-методичне забезпечення, яке супроводжує навчальний процес.

Тому дане довідкове видання має на меті представлення чинних оновлених сортamentів сталевих виробів різних видів, які є найбільш розповсюдженими в практиці проектування сталевих будівельних конструкцій. Наводяться і дані про тимчасові сортаменти, конструкції з яких продовжують експлуатуватись і в теперішній час. Також в якості додаткової інформації, як і в попередніх виданнях, наведено найбільш розповсюджені характеристики для низки сталевих елементів – теоретичну масу листової сталі, радіуси інерції та площу перерізу спарених кутиків, орієнтованих різноманітним чином та умови для розташування болтів в кутиках.

1. ЛИСТОВА СТАЛЬ ГАРЯЧЕКАТАНА

1.1. Прокат сортовий штабовий (вибірка за ДСТУ 4747:2007 [3])

Товщина, мм	Ширина, мм
4 5 6 7 8 9 10 11 12 14 15 16 18	16 18 20 22 25 28 30 32 36 40 45 50 55 60 65 70 75 80 85 90 95 100 105 110 120 125 130 140 150 160 170 180 190 200
20 22 25 28 30 32 35 36 40 45 50 56 60 80	60 65 70 75 80 85 90 100 120 130 140 150 160 170 180 190 200

1.2. Прокат листовий (вибірка за ДСТУ 8540:2015 [4])

Товщина, мм	Ширина, мм
4,0 4,5 5,0 5,5 6,0 6,5 7,0 7,5 8,0 8,5 9,0 9,5 10,0 10,5 11,0 11,5 12,0 12,5 13,0 13,5 14,0 14,5 15,0 15,5 16,0 16,5 17,0 17,5 18,0 18,5 19,0 19,5 20,0 20,5 21,0 21,5 22,0 22,5 23,0 23,5 24,0 24,5 25,0 25,5 26 27 28 29 30 31 32 34 36 38 40 42 45 48 50 52 55 60 62 65 68 70 72 75 78 80 82 85 87 90 92 95 100 105 110 115 120 125 130 135 140 145 150 155 160	500 510 600 650 670 700 710 750 800 850 900 950 1000 1100 1250 1400 1420 1500 1600 1700 1800 1900 2000 2100 2200 2300 2400 2500 2600 2700 2800 2900 3000 3200 3400 3600 3800 4000 4200 4400

1.3. Прокат широкоштабовий універсальний
(тимчасовий за ГОСТ 82-70*)

Товщина, мм	Ширина, мм
	200 210 220 240 250 260 280
6 7 8 9	300 320 340 360 380
10 11 12 14 16 18	400 420 450 460 480
20 22 25 28	500 520 530 560
30 32 36	600 630 650 670
40 45 50 55 60	700 750 800 850 900 950
	1000 1050

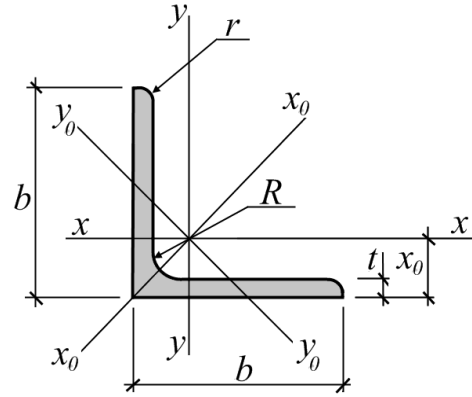
2. ЛИСТОВА СТАЛЬ ХОЛОДНОКАТАНА

2.1. Прокат листовий
(за ДСТУ 8971:2019 [5])

Товщина, мм	Ширина, мм
0,35 0,40 0,45 0,50 0,55 0,60	
0,65 0,70 0,75 0,80	500 550 600 650 700 750
0,90 1,00 1,10 1,20 1,30 1,40	800 850 900 950
1,50 1,60 1,70 1,80	1000 1100 1200 1250 1400 1450
2,00 2,20 2,50 2,80 3,00	1500 1600 1700 1800 1900 2000
3,20 3,50 3,80 3,90 4,00	2100 2200 2300 2350
4,20 4,50 4,80 5,00	

3. ФАСОННА СТАЛЬ ГАРЯЧЕКАТАНА

3.1. Кутик рівнополічний (за ДСТУ 2251:2018 [6])



Приклад позначення:

└ 63×63×5

Умовні позначення:

- b – ширина полиці
- t – товщина полиці
- R – радіус внутрішнього заокруглення
- r – радіус заокруглення полиць
- I – момент інерції
- W – момент опору
- i – радіус інерції
- x_0 – відстань до центру ваги

Геометричні розміри				Площа перерізу, см ²	Довідкові величини для осей									x_0 , см	I_{xy} , см ⁴	Маса 1 м, кг
b , мм	t , мм	R , мм	r , мм		$x - x$			$x_0 - x_0$		$y_0 - y_0$						
					I_x , см ⁴	W_x , см ³	i_x , см	I_{x_0} , см ⁴	i_{x_0} , см	I_{y_0} , см ⁴	W_{y_0} , см ³	i_{y_0} , см				
20	3	3,5	1,2	1,13	0,40	0,28	0,59	0,63	0,75	0,17	0,20	0,39	0,60	0,23	0,89	
	4	3,5	1,2	1,46	0,50	0,37	0,58	0,78	0,73	0,22	0,24	0,38	0,64	0,28	1,15	
25	3	3,5	1,2	1,43	0,81	0,46	0,75	1,29	0,95	0,34	0,33	0,49	0,73	0,47	1,12	
	4	3,5	1,2	1,86	1,03	0,59	0,74	1,62	0,93	0,44	0,41	0,48	0,76	0,59	1,46	
28	3	4,0	1,3	1,62	1,16	0,58	0,85	1,84	1,07	0,48	0,42	0,55	0,80	0,68	1,27	
	4	4,0	1,3	2,27	1,84	0,87	0,90	2,92	1,13	0,77	0,61	0,58	0,89	1,08	1,78	
32	3	4,5	1,5	1,86	1,77	0,77	0,97	2,80	1,23	0,74	0,59	0,63	0,89	1,03	1,46	
	4	4,5	1,5	2,43	2,26	1,00	0,96	3,58	1,21	0,94	0,71	0,62	0,94	1,32	1,91	
35	3	4,5	1,5	2,04	2,35	0,93	1,07	3,72	1,35	0,97	0,71	0,69	0,97	1,37	1,60	
	4	4,5	1,5	2,67	3,01	1,21	1,06	4,76	1,33	1,25	0,88	0,68	1,01	1,75	2,10	
	5	4,5	1,5	3,28	3,61	1,47	1,05	5,71	1,32	1,52	1,02	0,68	1,05	2,10	2,58	
40	3	5,0	1,7	2,35	3,55	1,22	1,23	5,63	1,55	1,47	0,95	0,79	1,09	2,08	1,85	
	4	5,0	1,7	3,08	4,58	1,60	1,22	7,26	1,53	1,90	1,19	0,78	1,13	2,68	2,42	
	5	5,0	1,7	3,79	5,53	1,95	1,21	8,75	1,52	2,30	1,39	0,78	1,17	3,22	2,98	
45	3	5,0	1,7	2,65	5,13	1,56	1,39	8,13	1,75	2,12	1,24	0,89	1,21	3,00	2,08	
	4	5,0	1,7	3,48	6,63	2,04	1,38	10,52	1,74	2,74	1,54	0,89	1,26	3,89	2,73	
	5	5,0	1,7	4,29	8,03	2,51	1,37	12,74	1,72	3,33	1,81	0,88	1,30	4,71	3,37	

Геометричні розміри				Площа перерізу, см ²	Довідкові величини для осей								x ₀ , см	I _{xy} , см ⁴	Маса 1 м, кг
b, мм	t, мм	R, мм	r, мм		x - x			x ₀ - x ₀		y ₀ - y ₀					
					I _x , см ⁴	W _x , см ³	i _x , см	I _{x0} , см ⁴	i _{x0} , см	I _{y0} , см ⁴	W _{y0} , см ³	i _{y0} , см			
50	3	5,5	1,8	2,96	7,11	1,94	1,55	11,27	1,95	2,95	1,57	1,00	1,33	4,16	2,32
	4	5,5	1,8	3,89	9,21	2,54	1,54	14,63	1,94	3,80	1,95	0,99	1,38	5,42	3,05
	5	5,5	1,8	4,80	11,20	3,13	1,53	17,77	1,92	4,63	2,30	0,98	1,42	6,57	3,77
	6	5,5	1,8	5,69	13,07	3,69	1,52	20,72	1,91	5,43	2,63	0,98	1,46	7,65	4,47
56	4	6,0	2,0	4,38	13,10	3,21	1,73	20,79	2,18	5,41	2,52	1,11	1,52	7,69	3,44
	5	6,0	2,0	5,41	15,97	3,96	1,72	25,36	2,16	6,59	2,97	1,10	1,57	9,41	4,25
63	4	7,0	2,3	4,96	18,86	4,09	1,95	29,90	2,45	7,81	3,26	1,25	1,69	11,00	3,90
	5	7,0	2,3	6,13	23,10	5,05	1,94	36,80	2,44	9,52	3,87	1,25	1,74	13,70	4,81
	6	7,0	2,3	7,28	27,06	5,98	1,93	42,91	2,43	11,18	4,44	1,24	1,78	15,90	5,72
70	4,5	8,0	2,7	6,20	29,04	5,67	2,16	46,03	2,72	12,04	4,53	1,39	1,88	17,00	4,87
	5	8,0	2,7	6,86	31,94	6,27	2,16	50,67	2,72	13,22	4,92	1,39	1,90	18,70	5,38
	6	8,0	2,7	8,15	37,58	7,43	2,15	59,64	2,71	15,52	5,66	1,38	1,94	22,10	6,39
	7	8,0	2,7	9,42	42,98	8,57	2,14	68,19	2,69	17,77	6,31	1,37	1,99	25,20	7,39
	8	8,0	2,7	10,67	48,16	9,68	2,12	76,35	2,68	19,97	6,99	1,37	2,02	28,20	8,37
75	5	9,0	3,0	7,39	39,53	7,21	2,31	62,65	2,91	16,41	5,74	1,49	2,02	23,10	5,80
	6	9,0	3,0	8,78	46,57	8,57	2,30	73,87	2,90	19,28	6,62	1,48	2,06	27,30	6,89
	7	9,0	3,0	10,15	53,34	9,89	2,29	84,61	2,89	22,07	7,43	1,47	2,10	31,20	7,96
	8	9,0	3,0	11,50	59,84	11,18	2,28	94,89	2,87	24,80	8,16	1,47	2,15	35,00	9,02
	9	9,0	3,0	12,83	66,10	12,43	2,27	104,72	2,86	27,48	8,91	1,46	2,18	38,60	10,07
	10	9,0	3,0	14,13	72,11	13,66	2,26	114,13	2,84	30,09	9,57	1,46	2,22	42,02	11,10
80	5,5	9,0	3,0	8,63	52,68	9,03	2,47	83,56	3,11	21,80	7,10	1,59	2,17	30,90	6,78
	6	9,0	3,0	9,38	56,97	9,80	2,47	90,40	3,11	23,54	7,60	1,58	2,19	33,40	7,36
	7	9,0	3,0	10,85	65,31	11,32	2,45	103,60	3,09	26,97	8,55	1,58	2,23	38,30	8,51
	8	9,0	3,0	12,30	73,36	12,80	2,44	116,39	3,08	30,32	9,44	1,57	2,27	43,00	9,65
90	6	10,0	3,3	10,61	82,10	12,49	2,78	130,00	3,50	33,97	9,88	1,79	2,43	48,10	8,33
	7	10,0	3,3	12,28	94,30	14,45	2,77	149,67	3,49	38,94	11,15	1,78	2,47	55,40	9,64
	8	10,0	3,3	13,93	106,11	16,36	2,76	168,42	3,48	43,80	12,34	1,77	2,51	62,30	10,93
	9	10,0	3,3	15,60	118,00	18,29	2,75	186,00	3,46	48,60	13,48	1,77	2,55	68,00	12,20
	10	10,0	3,3	17,17	128,60	20,07	2,74	203,96	3,45	53,23	14,51	1,76	2,59	75,37	13,48

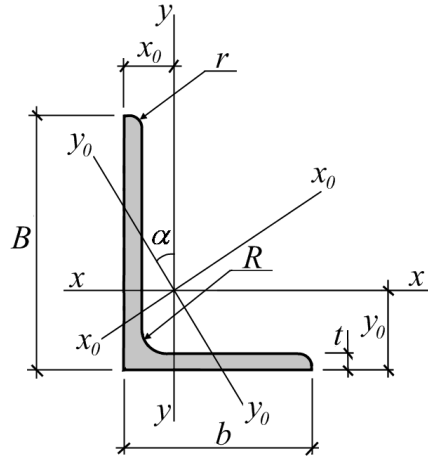
Геометричні розміри				Площа перерізу, см ²	Довідкові величини для осей								x ₀ , см	I _{xy} , см ⁴	Маса 1 м, кг
b, мм	t, мм	R, мм	r, мм		x - x			x ₀ - x ₀		y ₀ - y ₀					
					I _x , см ⁴	W _x , см ³	i _x , см	I _{x0} , см ⁴	i _{x0} , см	I _{y0} , см ⁴	W _{y0} , см ³	i _{y0} , см			
100	6,5	12,0	4,0	12,82	122,10	16,69	3,09	193,46	3,89	50,73	13,38	1,99	2,68	71,40	10,06
	7	12,0	4,0	13,75	130,59	17,90	3,08	207,01	3,88	54,16	14,13	1,98	2,71	76,40	10,79
	8	12,0	4,0	15,60	147,19	20,30	3,07	233,46	3,87	60,92	15,66	1,98	2,75	86,30	12,25
	9	12,0	4,0	17,43	163,31	22,66	3,06	259,13	3,86	67,49	17,09	1,97	2,79	95,82	13,68
	10	12,0	4,0	19,24	178,95	24,97	3,05	283,83	3,84	74,08	18,51	1,96	2,83	110,00	15,10
	11	12,0	4,0	21,03	194,15	27,24	3,04	307,85	3,83	80,44	19,79	1,96	2,87	113,71	16,51
	12	12,0	4,0	22,80	208,90	29,47	3,03	330,95	3,81	86,84	21,10	1,95	2,91	122,00	17,90
	13	12,0	4,0	24,55	223,23	31,67	3,02	353,41	3,79	93,04	22,29	1,95	2,95	130,19	19,27
	14	12,0	4,0	26,28	237,15	33,83	3,00	374,98	3,78	99,32	23,49	1,94	2,99	138,00	20,63
	15	12,0	4,0	27,99	250,68	35,95	2,99	395,94	3,76	105,41	24,63	1,94	3,03	145,26	21,97
16	12,0	4,0	29,68	263,82	38,04	2,98	416,04	3,74	111,61	25,79	1,94	3,06	152,00	23,30	
110	7	12,0	4,0	15,15	175,61	21,83	3,40	278,54	4,29	72,68	17,36	2,19	2,96	106,00	11,89
	8	12,0	4,0	17,20	198,17	24,77	3,39	314,51	4,28	81,83	19,29	2,18	3,00	116,00	13,50
120	8	14,0	4,6	18,89	259,31	29,58	3,71	411,21	4,67	107,41	23,49	2,39	3,23	151,90	14,83
	9	14,0	4,6	21,12	288,36	33,06	3,69	457,52	4,65	119,20	25,71	2,38	3,28	169,16	16,58
	10	14,0	4,6	23,33	316,70	36,49	3,68	502,59	4,64	130,80	27,85	2,37	3,32	185,90	18,31
	11	14,0	4,6	25,52	344,34	39,86	3,67	546,46	4,63	142,23	29,91	2,36	3,36	202,12	20,03
12	14,0	4,6	27,69	371,31	43,19	3,66	589,13	4,61	153,49	31,90	2,35	3,40	217,82	21,74	
125	8	14,0	4,6	19,69	294,36	32,20	3,87	466,76	4,87	121,98	25,67	2,49	3,36	172,00	15,46
	9	14,0	4,6	22,00	327,48	36,00	3,86	520,00	4,86	135,88	28,26	2,48	3,40	192,00	17,30
	10	14,0	4,6	24,33	359,82	39,74	3,85	571,04	4,84	148,59	30,45	2,47	3,45	211,00	19,10
	12	14,0	4,6	28,89	422,32	47,06	3,82	670,02	4,82	174,43	34,94	2,46	3,53	248,00	22,68
	14	14,0	4,6	33,37	481,76	54,17	3,80	763,90	4,78	199,62	39,10	2,45	3,61	282,00	26,20
16	14,0	4,6	37,77	538,56	61,09	3,78	852,84	4,75	224,29	43,10	2,44	3,68	315,00	29,65	

Геометричні розміри				Площа перерізу, см ²	Довідкові величини для осей								x ₀ , см	I _{xy} , см ⁴	Маса l м, кг
b, мм	t, мм	R, мм	r, мм		x - x			x ₀ - x ₀		y ₀ - y ₀					
					I _x , см ⁴	W _x , см ³	i _x , см	I _{x0} , см ⁴	i _{x0} , см	I _{y0} , см ⁴	W _{y0} , см ³	i _{y0} , см			
130	8	14,0	4,6	20,49	332,48	34,93	4,03	527,38	5,07	137,48	27,92	2,59	3,48	194,95	16,08
	9	14,0	4,6	22,92	369,98	39,06	4,02	583,28	5,06	152,69	30,61	2,58	3,53	217,30	17,99
	10	14,0	4,6	25,33	406,68	43,13	4,01	645,72	5,05	167,65	33,21	2,57	3,57	239,03	19,88
	11	14,0	4,6	27,72	442,55	47,14	4,00	702,71	5,03	182,39	35,71	2,56	3,61	260,16	21,76
	12	14,0	4,6	30,09	447,61	51,09	3,98	758,28	5,02	196,92	38,13	2,56	3,65	280,68	23,62
	13	14,0	4,6	32,44	511,87	54,99	3,97	812,47	5,00	211,28	40,46	2,55	3,69	300,60	25,46
	14	14,0	4,6	34,77	547,37	58,84	3,96	865,28	4,99	225,46	42,73	2,54	3,73	319,91	27,29
	15	14,0	4,6	37,08	578,12	62,64	3,95	916,75	4,97	239,49	44,92	2,54	3,77	338,63	29,11
	16	14,0	4,6	39,37	610,14	66,38	3,94	966,89	4,96	253,40	47,05	2,54	3,81	356,74	30,90
	17	14,0	4,6	41,64	641,46	70,08	3,92	1015,73	4,94	267,18	49,12	2,53	3,85	374,27	32,69
18	14,0	4,6	43,89	672,08	73,73	3,91	1069,29	4,92	280,87	51,13	2,53	3,88	391,21	34,45	
140	8	14,0	4,6	22,09	418,95	40,72	4,35	663,63	5,48	172,68	32,72	2,80	3,73	245,47	17,34
	9	14,0	4,6	24,72	465,72	45,55	4,34	739,42	5,47	192,03	35,92	2,79	3,76	274,00	19,41
	10	14,0	4,6	27,33	512,29	50,32	4,33	813,62	5,46	210,96	39,05	2,78	3,82	301,00	21,45
	11	14,0	4,6	29,92	557,87	55,02	4,31	886,26	5,44	229,48	42,03	2,77	3,86	328,39	23,49
	12	14,0	4,6	32,49	602,49	59,66	4,31	956,98	5,43	248,01	44,97	2,76	3,90	354,00	25,50
	13	14,0	4,6	35,04	646,18	64,24	4,29	1026,31	5,41	266,05	47,72	2,76	3,94	380,13	27,51
	14	14,0	4,6	37,57	688,95	68,77	4,28	1093,90	5,40	284,00	50,44	2,75	3,98	404,91	29,49
	15	14,0	4,6	40,08	730,83	73,23	4,27	1159,91	5,38	301,76	53,07	2,74	4,02	429,07	31,46
16	14,0	4,6	42,57	771,84	77,64	4,26	1224,34	5,36	319,34	55,64	2,74	4,06	452,50	33,42	
150	10	14,0	4,6	23,33	634,76	58,07	4,65	1008,69	5,86	260,84	45,33	2,98	4,07	373,92	23,02
	11	14,0	4,6	32,12	691,68	63,52	4,64	1099,31	5,85	284,05	48,86	2,97	4,11	407,63	25,51
	12	14,0	4,6	34,89	747,48	68,90	4,63	1187,99	5,83	306,96	52,28	2,97	4,15	440,52	27,39
	13	14,0	4,6	37,64	802,17	74,22	4,62	1274,77	5,82	329,58	55,60	2,96	4,19	472,60	29,55
	14	14,0	4,6	40,37	855,80	79,47	4,60	1359,67	5,80	351,93	58,81	2,95	4,23	503,87	31,69
	15	14,0	4,6	43,08	907,38	84,66	4,59	1442,72	5,79	374,04	61,94	2,95	4,27	534,34	33,82
	16	14,0	4,6	45,77	959,94	89,79	4,58	1523,95	5,77	395,93	64,97	2,94	4,31	564,01	35,93
	17	14,0	4,6	48,44	1010,50	94,85	4,57	1603,38	5,75	417,61	67,93	2,93	4,35	592,89	38,02
	18	14,0	4,6	51,09	1060,08	99,86	4,55	1681,05	5,74	439,11	70,81	2,93	4,38	620,97	40,11
	19	14,0	4,6	53,72	1108,70	104,82	4,54	1756,96	5,72	460,44	73,62	2,92	4,42	648,26	42,17
20	14,0	4,6	56,33	1156,40	109,71	4,53	1831,16	5,70	481,63	76,37	2,92	4,46	674,76	44,22	

Геометричні розміри				Площа перерізу, см ²	Довідкові величини для осей								x ₀ , см	I _{xy} , см ⁴	Маса 1 м, кг
b, мм	t, мм	R, мм	r, мм		x - x			x ₀ - x ₀		y ₀ - y ₀					
					I _x , см ⁴	W _x , см ³	i _x , см	I _{x0} , см ⁴	i _{x0} , см	I _{y0} , см ⁴	W _{y0} , см ³	i _{y0} , см			
160	10	16,0	5,3	31,43	774,24	66,19	4,96	1229,10	6,25	319,38	52,52	3,19	4,30	455,00	24,67
	11	16,0	5,3	34,42	844,21	72,44	4,95	1340,06	6,24	347,77	56,53	3,18	4,35	496,00	27,02
	12	16,0	5,3	37,39	912,89	78,62	4,94	1450,00	6,23	375,78	60,53	3,17	4,39	537,00	29,35
	13	16,0	5,3	40,34	980,30	84,73	4,93	1557,36	6,21	403,24	64,36	3,16	4,43	577,06	31,67
	14	16,0	5,3	43,57	1046,47	90,77	4,92	1662,13	6,20	430,81	68,15	3,16	4,47	615,00	34,20
	15	16,0	5,3	46,18	1111,42	96,73	4,91	1765,20	6,18	457,65	71,74	3,15	4,51	653,77	36,25
	16	16,0	5,3	49,07	1175,19	102,64	4,89	1865,73	6,17	484,64	75,92	3,14	4,55	690,00	38,52
	17	16,0	5,3	51,94	1273,79	108,47	4,88	1964,62	6,15	510,95	78,73	3,14	4,59	726,83	40,77
	18	16,0	5,3	54,79	1290,24	114,24	4,87	2061,03	6,13	537,46	82,08	3,13	4,63	771,00	43,01
	19	16,0	5,3	57,62	1359,59	119,85	4,86	2155,86	6,12	563,32	85,38	3,13	4,67	796,27	45,43
	20	16,0	5,3	60,40	1418,85	125,60	4,85	2248,26	6,10	589,43	90,02	3,12	4,70	830,00	47,41
180	11	16,0	5,3	38,80	1216,44	92,47	5,60	1933,10	7,06	499,78	72,86	3,59	4,85	716,00	30,47
	12	16,0	5,3	42,19	1316,62	100,41	5,59	2092,78	7,04	540,45	78,15	3,58	4,89	776,00	33,12
	14	16,0	5,3	48,87	1512,05	116,04	5,56	2403,91	7,01	620,19	88,24	3,56	4,97	891,86	38,36
	15	16,0	5,3	52,18	1607,36	123,74	5,55	2555,51	7,00	659,52	93,08	3,55	5,01	947,84	40,96
	16	16,0	5,3	55,47	1701,12	131,36	5,54	2703,79	6,98	698,45	97,80	3,55	5,05	1002,67	43,54
	17	16,0	5,3	58,74	1793,34	138,90	5,52	2849,68	6,96	737,01	102,41	3,54	5,09	1056,33	46,11
	18	16,0	5,3	61,99	1884,07	146,36	5,51	2992,91	6,95	775,22	106,91	3,53	5,13	1108,84	48,66
	20	16,0	5,3	68,43	2061,12	161,07	5,49	3271,53	6,91	850,70	115,59	3,52	5,20	1210,41	53,72

Геометричні розміри				Площа перерізу, см ²	Довідкові величини для осей								x ₀ , см	I _{xy} , см ⁴	Маса l м, кг
b, мм	t, мм	R, мм	r, мм		x - x			x ₀ - x ₀		y ₀ - y ₀					
					I _x , см ⁴	W _x , см ³	i _x , см	I _{x0} , см ⁴	i _{x0} , см	I _{y0} , см ⁴	W _{y0} , см ³	i _{y0} , см			
200	12	18,0	6,0	47,10	1822,78	124,61	6,22	2896,16	7,84	749,40	98,68	3,99	5,37	1073,00	36,97
	13	18,0	6,0	50,85	1960,77	134,44	6,21	3116,18	7,83	805,35	105,07	3,98	5,42	1156,00	39,92
	14	18,0	6,0	54,60	2097,00	144,17	6,20	3333,00	7,81	861,00	111,50	3,97	5,46	1236,00	42,80
	15	18,0	6,0	58,29	2230,63	153,82	6,19	3546,11	7,80	915,15	117,70	3,96	5,50	1315,48	45,76
	16	18,0	6,0	61,98	2362,57	163,37	6,17	3755,39	7,78	969,74	123,77	3,96	5,54	1393,00	48,65
	17	18,0	6,0	65,65	2492,56	172,84	6,16	3961,99	7,77	1023,13	129,68	3,95	5,58	1469,43	51,54
	18	18,0	6,0	69,30	2620,64	182,22	6,15	4164,88	7,75	1076,39	135,47	3,94	5,62	1544,25	54,40
	20	18,0	6,0	76,54	2871,47	200,73	6,12	4860,42	7,72	1181,92	146,62	3,93	5,70	1689,00	60,08
	24	18,0	6,0	90,78	3350,66	236,77	6,07	5313,93	7,65	1387,38	167,74	3,91	5,85	1963,28	71,26
	25	18,0	6,0	94,29	3466,21	245,59	6,06	5494,04	7,63	1438,38	172,68	3,91	5,89	2028,00	74,02
	26	18,0	6,0	97,78	3580,10	254,33	6,05	5671,78	7,62	1488,43	177,69	3,90	5,92	2091,68	76,76
	28	18,0	6,0	104,70	3803,00	271,59	6,03	6017,51	7,58	1588,50	187,29	3,89	5,99	2214,50	82,19
	30	18,0	6,0	111,54	4019,60	288,57	6,00	6351,05	7,55	1698,16	193,06	3,89	6,07	2332,00	87,56
220	14	21,0	7,0	60,38	2814,36	175,18	6,83	4470,15	8,60	1158,56	138,62	4,38	5,91	1655,00	47,40
	16	21,0	7,0	68,58	3175,44	198,71	6,80	5045,37	8,58	1305,52	153,34	4,36	6,02	1869,00	53,83
250	16	24,0	8,0	78,40	4717,10	258,43	7,76	7492,10	9,78	1942,09	203,45	4,98	6,75	2775,00	61,55
	18	24,0	8,0	87,72	5247,24	288,82	7,73	8336,69	9,75	2157,78	223,39	4,96	6,83	3089,00	68,86
	20	24,0	8,0	96,96	5764,87	318,76	7,71	9159,73	9,72	2370,01	242,52	4,94	6,91	3395,00	76,11
	22	24,0	8,0	106,12	6270,32	348,26	7,69	9961,60	9,69	2579,04	260,52	4,93	7,00	3691,00	83,31
	25	24,0	8,0	119,71	7006,39	391,72	7,65	11125,52	9,64	2887,26	287,14	4,91	7,11	4119,00	93,97
	28	24,0	8,0	133,12	7716,86	434,25	7,61	12243,84	9,59	3189,89	311,98	4,90	7,23	4527,00	104,50
	30	24,0	8,0	141,96	8176,82	462,11	7,59	12964,66	9,56	3388,98	327,82	4,89	7,31	4788,00	111,44
	35	24,0	8,0	163,71	9281,05	530,11	7,53	14682,73	9,47	3879,37	366,13	4,87	7,53	5401,68	128,51

3.2. Кутик нерівнополичний (за ДСТУ 8769:2018 [7])



Приклад позначення:
 $\angle 80 \times 50 \times 5$

Умовні позначення:

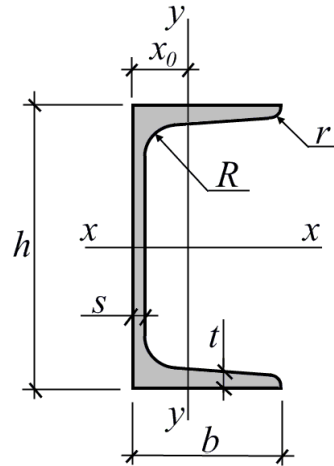
- B – ширина більшої полиці
- b – ширина меншої полиці
- t – товщина полиці
- R – радіус внутрішнього заокруглення
- r – радіус заокруглення полиць
- I – момент інерції
- W – момент опору
- i – радіус інерції
- x_0, y_0 – відстань до центру ваги

Геометричні розміри					Площа перерізу, см ²	Довідкові величини для осей									y_0 , см	x_0 , см	I_{xy} , см ⁴	tg α	Маса 1 м, кг
B , мм	b , мм	t , мм	R , мм	r , мм		$x - x$			$y - y$			$y_0 - y_0$							
						I_x , см ⁴	W_x , см ³	i_x , см	I_y , см ⁴	W_y , см ³	i_y , см	I_{y_0} , см ⁴	W_{y_0} , см ³	i_{y_0} , см					
25	16	3	3,5	1,2	1,16	0,70	0,43	0,78	0,22	0,19	0,44	0,13	0,16	0,34	0,86	0,42	0,22	0,392	0,91
32	20	3	3,5	1,2	1,49	1,52	0,72	1,01	0,46	0,30	0,55	0,28	0,25	0,43	1,08	0,49	0,47	0,382	1,17
		4	3,5	1,2	1,94	1,93	0,93	1,00	0,57	0,39	0,54	0,35	0,33	0,43	1,12	0,53	0,59	0,374	1,52
40	25	3	4,0	1,3	1,89	3,06	1,14	1,27	0,93	0,49	0,70	0,56	0,41	0,54	1,32	0,59	0,96	0,385	1,48
		4	4,0	1,3	2,47	3,93	1,49	1,26	1,18	0,63	0,69	0,71	0,52	0,54	1,37	0,63	1,22	0,281	1,94
		5	4,0	1,3	3,03	4,73	1,82	1,25	1,41	0,77	0,68	0,86	0,64	0,53	1,41	0,66	1,44	0,374	2,37
45	28	3	5,0	1,7	2,14	4,41	1,45	1,48	1,32	0,61	0,79	0,72	0,52	0,61	1,47	0,64	1,38	0,382	1,68
		4	5,0	1,7	2,80	5,68	1,90	1,42	1,69	0,80	0,78	1,02	0,67	0,60	1,51	0,68	1,77	0,379	2,20
50	32	3	5,5	1,8	2,42	6,18	1,82	1,60	1,99	0,81	0,91	1,18	0,68	0,70	1,60	0,72	2,01	0,403	1,90
		4	5,5	1,8	3,17	7,98	2,38	1,59	2,56	1,05	0,90	1,52	0,88	0,69	1,65	0,76	2,59	0,401	2,40
56	36	4	6,0	2,0	3,58	11,37	3,01	1,78	3,70	1,34	1,02	2,19	1,13	0,78	1,82	0,84	3,74	0,406	2,81
		5	6,0	2,0	4,41	13,82	3,70	1,77	4,48	1,65	1,01	2,65	1,37	0,78	1,87	0,88	4,50	0,404	3,46
63	40	4	7,0	2,3	4,04	16,33	3,83	2,01	5,16	1,67	1,13	3,07	1,41	0,87	2,03	0,91	5,25	0,397	3,17
		5	7,0	2,3	4,98	19,91	4,72	2,00	6,26	2,05	1,12	3,73	1,72	0,86	2,08	0,95	6,41	0,396	3,91
		6	7,0	2,3	5,90	23,31	5,58	1,99	7,29	2,42	1,11	4,36	2,02	0,86	2,12	0,99	7,44	0,393	4,63
		8	7,0	2,3	7,68	29,60	7,22	1,96	9,15	3,12	1,09	5,58	2,60	0,85	2,20	1,07	9,27	0,386	6,03

Геометричні розміри					Площа перерізу, см ²	Довідкові величини для осей									y ₀ , см	x ₀ , см	I _{xy} , см ⁴	tg α	Маса l м, кг
B, мм	b, мм	t, мм	R, мм	r, мм		x – x			y – y			y ₀ – y ₀							
						I _x , см ⁴	W _x , см ³	i _x , см	I _y , см ⁴	W _y , см ³	i _y , см	I _{y0} , см ⁴	W _{y0} , см ³	i _{y0} , см					
70	45	5	7,5	2,5	5,59	27,76	5,88	2,23	9,05	2,62	1,27	5,34	2,20	0,98	2,28	1,05	9,12	0,406	4,39
75	50	5	8,0	2,7	6,11	34,81	6,81	2,39	12,47	3,25	1,43	7,24	2,73	1,09	2,39	1,17	12,00	0,436	4,79
		6	8,0	2,7	7,25	40,92	8,08	2,38	14,60	3,85	1,42	8,48	3,21	1,08	2,44	1,21	14,10	0,435	5,69
		7	8,0	2,7	8,37	46,77	9,31	2,36	16,61	4,43	1,41	9,69	3,69	1,08	2,48	1,25	16,18	0,435	6,57
		8	8,0	2,7	9,47	52,38	10,52	2,35	18,52	4,88	1,40	10,87	4,14	1,07	2,52	1,29	17,80	0,430	7,43
80	50	5	8,0	2,7	6,36	41,64	7,71	2,56	12,68	3,28	1,41	7,57	2,75	1,00	2,60	1,13	13,20	0,387	4,49
		6	8,0	2,7	7,55	48,98	9,15	2,55	14,85	3,88	1,40	8,88	3,24	1,08	2,65	1,17	15,50	0,386	5,92
90	56	5,5	9,0	3,0	7,86	65,28	10,74	2,88	19,67	4,53	1,58	11,77	3,81	1,22	2,92	1,26	20,54	0,384	6,17
		6	9,0	3,0	8,54	70,58	11,66	2,88	21,22	4,91	1,58	12,70	4,12	1,22	2,95	1,28	22,23	0,384	6,70
		8	9,0	3,0	11,18	90,87	15,24	2,85	27,08	6,39	1,56	16,29	5,32	1,21	3,04	1,36	28,33	0,380	8,77
100	63	6	10,0	3,3	9,58	98,29	14,52	3,20	30,58	6,27	1,79	18,20	5,27	1,38	3,23	1,42	31,50	0,393	7,53
		7	10,0	3,3	11,09	112,86	16,78	3,19	34,99	7,23	1,78	20,83	6,06	1,37	3,28	1,46	36,10	0,392	8,70
		8	10,0	3,3	12,57	126,96	19,01	3,18	39,21	8,17	1,77	23,38	6,82	1,36	3,32	1,50	40,50	0,391	9,87
		10	10,0	3,3	15,47	153,95	23,32	3,15	47,18	9,99	1,75	28,34	8,31	1,35	3,40	1,58	48,60	0,387	12,14
110	70	6,5	10,0	3,3	11,45	142,42	19,11	3,53	45,61	8,42	2,00	26,94	7,05	1,53	3,55	1,58	46,80	0,402	8,98
		8	10,0	3,3	13,93	171,54	23,22	3,51	54,64	10,20	1,98	32,31	8,50	1,52	3,61	1,64	55,90	0,400	10,93
125	80	7	11,0	3,7	14,06	226,53	26,67	4,01	73,73	11,89	2,29	43,40	9,96	1,76	4,01	1,80	74,70	0,407	11,04
		8	11,0	3,7	15,98	225,62	30,26	4,00	80,95	13,47	2,28	48,82	11,25	1,75	4,05	1,84	84,10	0,406	12,58
		10	11,0	3,7	19,70	311,61	37,27	3,98	100,47	16,52	2,26	59,33	13,74	1,74	4,14	1,92	102,00	0,404	15,47
		12	11,0	3,7	23,36	364,79	44,07	3,95	116,84	19,46	2,24	69,47	16,11	1,72	4,22	2,00	118,00	0,400	18,34
140	90	8	12,0	4,0	18,00	363,68	38,25	4,49	119,79	17,19	2,58	70,27	14,39	1,58	4,49	2,03	121,00	0,411	14,13
		10	12,0	4,0	22,24	444,45	47,19	4,47	145,54	21,14	2,58	85,51	17,58	1,96	4,58	2,12	147,00	0,409	17,46
160	100	9	13,0	4,3	22,87	605,97	56,04	5,15	186,03	23,96	2,85	110,40	20,01	2,20	5,19	2,24	194,00	0,391	17,96
		10	13,0	4,3	25,28	666,59	61,91	5,13	204,09	26,42	2,84	121,16	22,02	2,19	5,23	2,28	213,00	0,390	19,85
		12	13,0	4,3	30,04	784,22	73,42	5,11	238,75	31,23	2,82	142,14	25,93	2,18	5,32	2,36	249,00	0,388	23,58
		14	13,0	4,3	34,72	897,19	84,65	5,08	271,60	35,89	2,80	162,49	29,75	2,16	5,40	2,43	282,00	0,385	27,26
180	110	10	14,0	4,7	28,33	952,28	78,59	5,80	276,37	32,27	3,12	165,44	29,96	2,42	5,88	2,44	295,00	0,376	22,20
		12	14,0	4,7	33,69	1122,56	93,33	5,77	324,09	38,20	3,10	194,28	31,83	2,40	5,97	2,52	348,00	0,374	26,40

Геометричні розміри					Площа перерізу, см ²	Довідкові величини для осей									y ₀ , см	x ₀ , см	I _{xy} , см ⁴	tg α	Маса l м, кг
B, мм	b, мм	t, мм	R, мм	r, мм		x – x			y – y			y ₀ – y ₀							
						I _x , см ⁴	W _x , см ³	i _x , см	I _y , см ⁴	W _y , см ³	i _y , см	I _{y0} , см ⁴	W _{y0} , см ³	i _{y0} , см					
200	125	11	14,0	4,7	34,87	1449,02	107,31	6,45	446,36	45,98	3,58	263,84	38,27	2,75	6,50	2,79	465,00	0,392	27,37
		12	14,0	4,7	37,89	1568,19	116,51	6,43	481,93	49,85	3,57	285,04	41,45	2,74	6,54	2,83	503,00	0,392	29,74
		14	14,0	4,7	43,87	1800,83	134,64	6,41	550,77	57,43	3,54	326,54	47,57	2,73	6,62	2,91	575,00	0,390	34,43
		16	14,0	4,7	49,77	2026,08	152,41	6,38	616,66	64,83	3,52	366,99	53,56	2,72	6,71	2,99	643,00	0,388	39,07

3.3. Швелер з ухилом внутрішніх граней полиць (за ДСТУ 3436-96 [8])



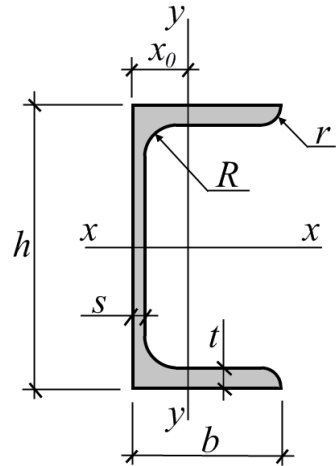
Приклад позначення:
[20У

Умовні позначення:

- h – висота (швелера)
- b – ширина полиці
- s – товщина стінки
- t – товщина полиці
- R – радіус внутрішнього заокруглення
- r – радіус заокруглення полиць
- I – момент інерції
- W – момент опору
- S – статичний момент напівперерізу
- i – радіус інерції
- x_0 – відстань до центру ваги

Профіль	Геометричні розміри						Площа перерізу, см ²	Довідкові величини для осей						x_0 , см	Маса 1 м, кг	
	h , мм	b , мм	s , мм	t , мм	R , мм	r , мм		$x - x$				$y - y$				
								I_x , см ⁴	W_x , см ³	i_x , см	S_x , см ³	I_y , см ⁴	W_y , см ³			i_y , см
5У	50	32	4,4	7,0	6,0	2,5	6,16	22,80	9,10	1,92	5,59	5,61	2,75	0,95	1,16	4,84
6,5У	65	36	4,4	7,2	6,0	2,5	7,51	48,60	15,00	2,54	9,00	8,70	3,68	1,08	1,24	5,90
8У	80	40	4,5	7,4	6,5	2,5	8,98	89,40	22,40	3,16	13,30	12,80	4,75	1,19	1,31	7,05
10У	100	46	4,5	7,6	7,0	3,0	10,90	174,00	34,80	3,99	20,40	20,40	6,46	1,37	1,44	8,59
12У	120	52	4,8	7,8	7,5	3,0	13,30	304,00	50,60	4,78	29,60	31,20	8,52	1,53	1,54	10,40
14У	140	58	4,9	8,1	8,0	3,0	15,60	491,00	70,20	5,60	40,80	45,40	11,00	1,70	1,67	12,30
16У	160	64	5,0	8,4	8,5	3,5	18,10	747,00	93,40	6,42	54,10	63,30	13,80	1,87	1,80	14,20
16аУ	160	68	5,0	9,0	8,5	3,5	19,50	823,00	103,00	6,49	59,40	78,80	16,40	2,01	2,00	15,30
18У	180	70	5,1	8,7	9,0	3,5	20,70	1090,00	121,00	7,24	69,80	86,00	17,00	2,04	1,94	16,30
18аУ	180	74	5,1	9,3	9,0	3,5	22,20	1190,00	132,00	7,32	76,10	105,00	20,00	2,18	2,13	17,40
20У	200	76	5,2	9,0	9,5	4,0	23,40	1520,00	152,00	8,07	87,80	113,00	20,50	2,20	2,07	18,40
22У	220	82	5,4	9,5	10,0	4,0	26,70	2110,00	192,00	8,89	110,00	151,00	25,10	2,37	2,21	21,00
24У	240	90	5,6	10,0	10,5	4,0	30,60	2900,00	242,00	9,73	139,00	208,00	31,60	2,60	2,42	24,00
27У	270	95	6,0	10,5	11,0	4,5	35,20	4160,00	308,00	10,90	178,00	262,00	37,30	2,73	2,47	27,70
30У	300	100	6,5	11,0	12,0	5,0	40,50	5810,00	387,00	12,00	224,00	327,00	43,60	2,84	2,52	31,80
33У	330	105	7,0	11,7	13,0	5,0	46,50	7980,00	484,00	13,10	281,00	410,00	51,80	2,97	2,59	36,50
36У	360	110	7,5	12,6	14,0	6,0	53,40	10820,00	601,00	14,20	350,00	513,00	61,70	3,10	2,68	41,90
40У	400	115	8,0	13,5	15,0	6,0	61,50	15220,00	761,00	15,70	444,00	642,00	73,40	3,23	2,75	48,30

3.4. Швелер з паралельними гранями полиць (за ДСТУ 3436-96 [8])



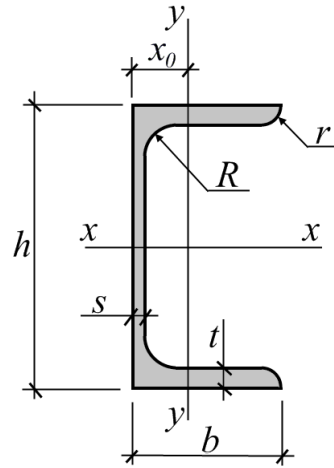
Приклад позначення:
[20П

Умовні позначення:

- h – висота (швелера)
- b – ширина полиці
- s – товщина стінки
- t – товщина полиці
- R – радіус внутрішнього заокруглення
- r – радіус заокруглення полиць
- I – момент інерції
- W – момент опору
- S – статичний момент напівперерізу
- i – радіус інерції
- x_0 – відстань до центру ваги

Профіль	Геометричні розміри						Площа перерізу, см ²	Довідкові величини для осей						x_0 , см	Маса 1 м, кг	
	h , мм	b , мм	s , мм	t , мм	R , мм	r , мм		$x - x$				$y - y$				
								I_x , см ⁴	W_x , см ³	i_x , см	S_x , см ³	I_y , см ⁴	W_y , см ³			i_y , см
5П	50	32	4,4	7,0	6,0	3,5	6,16	22,80	9,10	1,92	5,61	5,95	2,99	0,98	1,21	4,84
6,5П	65	36	4,4	7,2	6,0	3,5	7,51	48,80	15,00	2,55	9,02	9,35	4,06	1,12	1,29	5,90
8П	80	40	4,5	7,4	6,5	3,5	8,98	89,90	22,50	3,16	13,30	13,90	3,31	1,24	1,38	7,05
10П	100	46	4,5	7,6	7,0	4,0	10,90	175,00	34,90	3,99	20,50	22,60	7,37	1,44	1,53	8,59
12П	120	52	4,8	7,8	7,5	4,5	13,30	305,00	50,80	4,79	29,70	34,90	9,84	1,62	1,66	10,40
14П	140	58	4,9	8,1	8,0	4,5	15,60	493,00	70,40	5,61	40,90	51,50	12,90	1,81	1,82	12,30
16П	160	64	5,0	8,4	8,5	5,0	18,10	750,00	93,80	6,44	54,30	72,80	16,40	2,00	1,97	14,20
16аП	160	68	5,0	9,0	8,5	5,0	19,50	827,00	103,00	6,51	59,50	90,50	19,60	2,15	2,19	15,30
18П	180	70	5,1	8,7	9,0	5,0	20,70	1090,00	121,00	7,26	70,00	100,00	20,60	2,20	2,14	16,30
18аП	180	74	5,1	9,3	9,0	5,0	22,20	1200,00	133,00	7,34	76,30	123,00	24,30	2,35	2,36	17,40
20П	200	76	5,2	9,0	9,5	5,5	23,40	1530,00	153,00	8,08	88,00	134,00	25,20	2,39	2,30	18,40
22П	220	82	5,4	9,5	10,0	6,0	26,70	2120,00	193,00	8,90	111,00	178,00	31,00	2,58	2,47	21,00
24П	240	90	5,6	10,0	10,5	6,0	30,60	2910,00	243,00	9,75	139,00	248,00	39,50	2,85	2,72	24,00
27П	270	95	6,0	10,5	11,0	6,5	35,20	4180,00	310,00	10,90	178,00	314,00	46,70	2,99	2,78	27,70
30П	300	100	6,5	11,0	12,0	7,0	40,50	5830,00	389,00	12,00	224,00	393,00	54,80	3,12	2,83	31,80
33П	330	105	7,0	11,7	13,0	7,5	46,50	8010,80	486,00	13,10	281,00	491,00	64,60	3,25	2,90	36,50
36П	360	110	7,5	12,6	14,0	8,5	53,40	10850,00	603,00	14,30	350,00	611,00	76,30	3,38	2,99	41,90
40П	400	115	8,0	13,5	15,0	9,0	61,50	15260,00	763,00	15,80	445,00	760,00	89,90	3,51	3,05	48,30

3.5. Швелер економічний з паралельними гранями полиць (за ДСТУ 3436-96 [8])



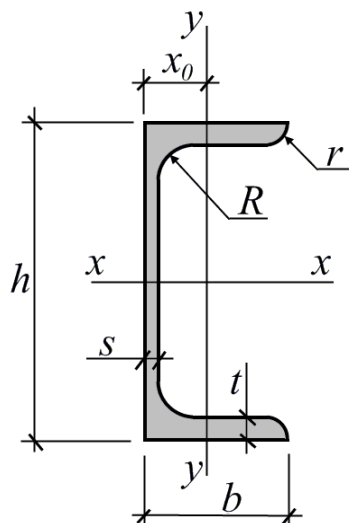
Приклад позначення:
[20E

Умовні позначення:

- h – висота (швелера)
- b – ширина полиці
- s – товщина стінки
- t – товщина полиці
- R – радіус внутрішнього заокруглення
- r – радіус заокруглення полиць
- I – момент інерції
- W – момент опору
- S – статичний момент напівперерізу
- i – радіус інерції
- x_0 – відстань до центру ваги

Профіль	Геометричні розміри						Площа перерізу, см ²	Довідкові величини для осей						x_0 , см	Маса 1 м, кг	
	h , мм	b , мм	s , мм	t , мм	R , мм	r , мм		$x - x$			$y - y$					
								I_x , см ⁴	W_x , см ³	i_x , см	S_x , см ³	I_y , см ⁴	W_y , см ³			i_y , см
5E	50	32	4,2	7,0	6,5	2,5	6,10	22,90	9,17	1,94	5,62	6,02	3,05	0,993	1,23	4,79
6,5E	65	36	4,2	7,2	6,5	2,5	7,41	48,90	15,05	2,57	9,02	9,42	4,13	1,127	1,32	5,82
8E	80	40	4,2	7,4	7,5	2,5	8,82	90,00	22,50	3,19	13,31	13,93	5,38	1,257	1,41	6,92
10H	100	46	4,2	7,6	9,0	3,0	10,79	175,90	35,17	4,04	20,55	22,68	7,47	1,450	1,56	8,47
12E	120	52	4,5	7,8	9,5	3,0	13,09	307,00	51,17	4,84	29,75	35,12	10,03	1,638	1,70	10,24
14E	140	58	4,6	8,1	10,0	3,0	15,41	495,70	70,81	5,67	40,96	51,76	13,13	1,833	1,86	12,15
16E	160	64	4,7	8,4	11,0	3,5	17,85	755,50	94,43	6,50	54,41	73,17	16,70	2,024	2,02	14,01
18E	180	70	4,8	8,7	11,5	3,5	20,40	1097,90	121,99	7,34	70,05	100,51	20,87	2,219	2,18	16,01
20E	200	76	4,9	9,0	12,0	4,0	23,02	1537,10	153,71	8,17	88,03	134,07	25,54	2,413	2,35	18,07
22E	220	82	5,1	9,5	13,0	4,0	26,36	2134,20	194,02	9,00	111,00	179,05	31,54	2,606	2,52	20,69
24E	240	90	5,3	10,0	13,0	4,0	30,19	2927,00	243,92	9,85	139,08	249,03	40,07	2,872	2,78	23,69
27E	270	95	5,8	10,5	13,0	4,5	34,87	4200,20	311,12	10,97	178,25	316,24	47,43	3,011	2,83	27,37
30E	300	100	6,3	11,0	13,0	5,0	39,94	5837,10	389,14	12,09	224,00	395,57	55,58	3,147	2,88	31,35
33E	330	105	6,9	11,7	13,0	5,0	46,15	8021,80	488,17	13,18	281,23	497,02	65,78	3,282	2,94	36,14
36E	360	110	7,4	12,6	14,0	6,0	52,90	10864,50	603,58	14,33	350,05	618,92	77,76	3,420	3,04	41,53
40E	400	115	7,9	13,5	15,5	6,0	61,11	15307,90	765,40	15,83	445,41	770,89	91,80	3,552	3,10	47,97

3.6. Швелер легкої серії з паралельними гранями полиць (за ДСТУ 3436-96 [8])



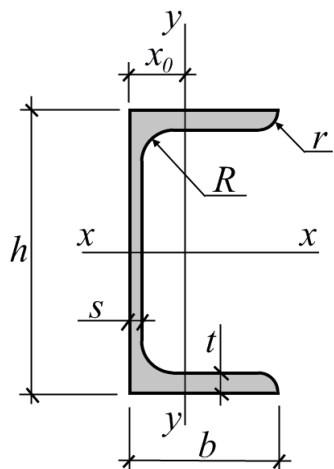
Приклад позначення:
[20Л

Умовні позначення:

h – висота (швелера)
 b – ширина полиці
 s – товщина стінки
 t – товщина полиці
 R – радіус внутрішнього заокруглення
 r – радіус заокруглення полиць
 I – момент інерції
 W – момент опору
 S – статичний момент напівперерізу
 i – радіус інерції
 x_0 – відстань до центру ваги

Профіль	Геометричні розміри						Площа перерізу, см ²	Довідкові величини для осей						x_0 , см	Маса 1 м, кг	
	h , мм	b , мм	s , мм	t , мм	R , мм	r , мм		$x - x$				$y - y$				
								I_x , см ⁴	W_x , см ³	i_x , см	S_x , см ³	I_y , см ⁴	W_y , см ³			i_y , см
12Л	120	30	3,0	4,8	7,0	–	6,39	135,26	22,54	4,60	13,43	5,02	2,24	0,89	0,76	5,02
14Л	140	32	3,2	5,6	7,0	–	7,57	212,94	30,42	5,31	18,23	6,55	2,70	0,93	0,78	5,94
16Л	160	35	3,4	5,3	8,0	–	9,04	331,96	41,49	6,06	24,84	9,23	3,46	1,01	0,83	7,10
18Л	180	40	3,6	5,6	8,0	–	10,81	503,87	55,98	6,83	33,49	14,64	4,10	1,16	0,94	8,49
20Л	200	45	3,8	6,0	9,0	–	12,89	748,17	74,82	7,62	44,59	22,37	6,51	1,32	1,06	10,12
22Л	220	50	4,0	6,4	10,0	–	15,11	1070,97	97,36	8,42	57,82	32,85	8,61	1,47	1,19	11,86
24Л	240	55	4,2	6,8	10,0	–	17,41	1476,39	123,03	9,21	72,90	46,25	11,04	1,63	1,31	13,66
27Л	270	60	4,5	7,3	11,0	–	20,77	2218,16	164,31	10,33	97,48	65,10	14,17	1,77	1,40	16,30
30Л	300	65	4,8	7,8	11,0	–	24,30	3186,74	212,45	11,45	126,24	89,08	17,84	1,91	1,51	19,07

3.7. Швелер спеціальний (за ДСТУ 3436-96 [8])

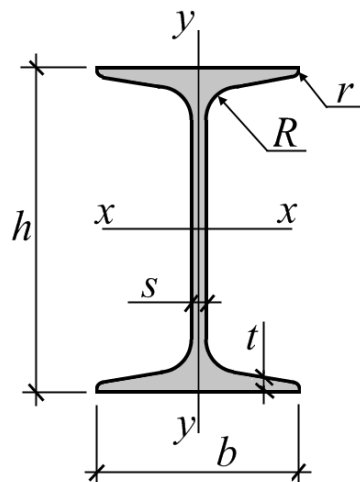


Приклад позначення:
[20С

Умовні позначення:

- h – висота (швелера)
- b – ширина полиці
- s – товщина стінки
- t – товщина полиці
- R – радіус внутрішнього заокруглення
- r – радіус заокруглення полиць
- I – момент інерції
- W – момент опору
- S – статичний момент напівперерізу
- i – радіус інерції
- x_0 – відстань до центру ваги

Профіль	Геометричні розміри						Площа перерізу, см ²	Довідкові величини для осей						x_0 , см	Маса 1 м, кг	
	h , мм	b , мм	s , мм	t , мм	R , мм	r , мм		$x - x$				$y - y$				
								I_x , см ⁴	W_x , см ³	i_x , см	S_x , см ³	I_y , см ⁴	W_y , см ³			i_y , см
8С	80	45	5,5	9,0	9,0	1,5	11,80	115,82	28,95	3,13	–	22,24	7,63	1,38	1,57	9,26
14С	140	58	6,0	9,5	9,5	4,75	18,51	563,70	80,50	5,52	–	53,20	13,01	1,70	1,71	14,53
14Ca	140	60	8,0	9,5	9,5	5,0	21,30	609,10	87,01	5,35	–	61,02	14,09	1,69	1,67	16,72
16С	160	63	6,5	10,0	10,0	5,0	21,95	866,20	108,30	6,28	–	73,30	16,30	1,83	1,80	17,53
16Ca	160	65	8,5	10,0	10,0	5,0	25,15	934,50	116,80	6,10	–	83,40	17,55	1,82	1,75	19,74
18С	180	68	7,0	10,5	10,5	5,3	25,70	1272,00	141,00	7,04	–	98,50	20,10	1,96	1,88	20,20
18Ca	180	70	9,0	10,5	10,5	5,3	29,30	1370,00	152,00	6,84	–	111,00	21,30	1,95	1,84	23,00
18Сб	180	100	8,0	10,5	10,5	5,0	34,04	1791,01	199,00	7,25	–	305,48	43,58	3,00	2,99	26,72
20С	200	73	7,0	11,0	11,0	5,5	28,83	1780,37	178,04	7,86	–	128,04	24,19	2,11	2,02	22,63
20Ca	200	75	9,0	11,0	11,0	5,5	32,83	1913,71	191,37	7,64	–	143,63	25,88	2,09	1,95	25,77
20Сб	200	100	8,0	11,0	11,0	5,5	36,58	2360,88	236,09	8,03	–	327,23	46,30	2,99	2,93	28,71
24С	240	85	9,5	14,0	14,0	7,0	44,46	3841,35	320,11	9,29	–	268,89	43,70	2,46	2,35	34,90
26С	260	65	10,0	16,0	15,0	3,0	44,09	4088,00	314,50	9,63	–	1115,60	171,60	5,03	3,91	34,61
26Ca	260	90	10,0	15,0	15,0	7,5	50,60	5130,83	394,68	10,07	–	343,15	52,62	2,60	2,48	39,72
30С	300	85	7,5	13,5	13,5	7,0	43,88	6045,43	403,03	11,74	–	260,74	41,41	2,44	2,20	34,44
30Ca	300	87	9,5	13,5	13,5	7,0	49,88	6495,43	433,03	11,41	–	288,78	43,93	2,41	2,13	39,15
30Сб	300	89	11,5	13,5	13,5	7,0	55,88	6945,43	463,03	11,15	–	315,35	46,29	2,38	2,09	43,86

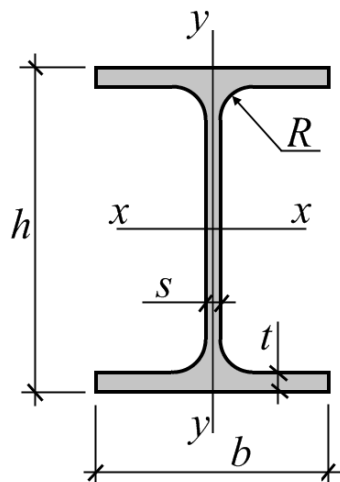


3.8. Двотавр з ухилом внутрішніх граней полиць (за ДСТУ 8768:2018 [9])

Приклад позначення:
I 30

Умовні позначення:
 h – висота (двотавра)
 b – ширина полиці
 s – товщина стінки
 t – товщина полиці середня
 R – радіус внутрішнього заокруглення
 r – радіус заокруглення полиць
 I – момент інерції
 W – момент опору
 S – статичний момент напівперерізу
 i – радіус інерції

Профіль	Геометричні розміри						Площа перерізу, см^2	Довідкові величини для осей						Маса 1 м, кг	
	h , мм	b , мм	s , мм	t , мм	R , мм	r , мм		$x - x$				$y - y$			
								I_x , см^4	W_x , см^3	i_x , см	S_x , см^3	I_y , см^4	W_y , см^3		i_y , см
10	100	55	4,5	7,2	7,0	2,5	12,00	198,00	39,70	4,06	23,00	17,90	6,49	1,22	9,46
12	120	64	4,8	7,3	7,5	3,0	14,70	350,00	58,40	4,88	33,70	27,90	8,72	1,38	11,50
14	140	73	4,9	7,5	8,0	3,0	17,40	572,00	81,70	5,73	46,80	41,90	11,50	1,55	13,70
16	160	81	5,0	7,8	8,5	3,5	20,20	873,00	109,00	6,57	62,30	58,60	14,50	1,70	15,90
18	180	90	5,1	8,1	9,0	3,5	23,40	1290,00	143,00	7,42	81,40	82,60	18,40	1,88	18,40
20	200	100	5,2	8,4	9,5	4,0	26,80	1840,00	184,00	8,28	104,00	115,00	23,10	2,07	21,00
22	220	110	5,4	8,7	10,0	4,0	30,60	2550,00	232,00	9,13	131,00	157,00	28,60	2,27	24,00
24	240	115	5,6	9,5	10,5	4,0	34,80	3460,00	289,00	9,97	163,00	198,00	34,50	2,37	27,30
27	270	125	6,0	9,8	11,0	4,5	40,20	5010,00	371,00	11,20	210,00	260,00	41,50	2,54	31,50
30	300	135	6,5	10,2	12,0	5,0	46,50	7080,00	472,00	12,30	268,00	337,00	49,90	2,69	36,50
33	330	140	7,0	11,2	13,0	5,0	53,80	9840,00	597,00	13,50	339,00	419,00	59,90	2,79	42,20
36	360	145	7,5	12,3	14,0	6,0	61,90	13380,00	743,00	14,70	423,00	516,00	71,10	2,89	48,60
40	400	155	8,3	13,0	15,0	6,0	72,60	19062,00	953,00	16,20	545,00	667,00	86,10	3,03	57,00
45	450	160	9,0	14,2	16,0	7,0	84,70	27696,00	1231,00	18,10	708,00	808,00	101,00	3,09	66,50
50	500	170	10,0	15,2	17,0	7,0	100,00	39727,00	1589,00	19,90	919,00	1043,00	123,00	3,23	78,50
55	550	180	11,0	16,5	18,0	7,0	118,00	55962,00	2035,00	21,80	1181,00	1356,00	151,00	3,39	92,60
60	600	190	12,0	17,8	20,0	8,0	138,00	76806,00	2560,00	23,60	1491,00	1725,00	182,00	3,54	108,00



3.9. Двотавр нормальний з паралельними гранями полиць (тимчасовий за ГОСТ 26020-83)

Приклад позначення:

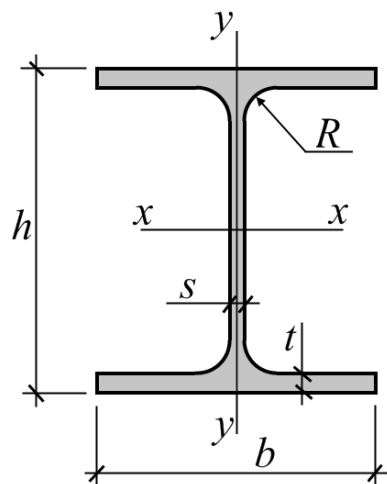
I 30Б1

Умовні позначення:

- h – висота (двотавра)
- b – ширина полиці
- s – товщина стінки
- t – товщина полиці
- R – радіус внутрішнього заокруглення
- I – момент інерції
- W – момент опору
- S – статичний момент напівперерізу
- i – радіус інерції

Профіль	Геометричні розміри					Площа перерізу, см ²	Довідкові величини для осей						Маса 1 м, кг	
	h , мм	b , мм	s , мм	t , мм	R , мм		$x - x$				$y - y$			
							I_x , см ⁴	W_x , см ³	i_x , см	S_x , см ³	I_y , см ⁴	W_y , см ³		i_y , см
10Б1	100	55	4,1	5,7	7,0	10,32	171,00	34,20	4,07	19,70	15,90	5,80	1,24	8,10
12Б1	117,6	64	3,8	5,1	7,0	11,03	257,00	43,80	4,83	24,90	22,40	7,00	1,42	8,70
12Б2	120	64	4,4	6,3	7,0	13,21	318,00	53,00	4,90	30,40	27,70	8,60	1,45	10,40
14Б1	137,4	73	3,8	5,6	7,0	13,39	435,00	63,30	5,70	35,80	36,40	10,00	1,65	10,50
14Б2	140	73	4,7	6,9	7,0	16,43	541,00	77,30	5,74	44,20	44,90	12,30	1,65	12,90
16Б1	157	82	4,0	5,9	9,0	16,18	689,00	87,80	6,53	49,50	54,40	13,30	1,83	12,70
16Б2	160	82	5,0	7,4	9,0	20,09	869,00	108,70	6,58	61,90	68,30	16,60	1,84	15,80
18Б1	177	91	4,3	6,5	9,0	19,58	1063,00	120,10	7,37	67,70	81,90	18,00	2,04	15,40
18Б2	180	91	5,3	8,0	9,0	23,95	1317,00	146,30	7,41	83,20	100,80	22,20	2,05	18,80
20Б1	200	100	5,6	8,5	12,0	28,49	1943,00	194,30	8,26	110,30	142,30	28,50	2,23	22,40
23Б1	230	110	5,6	9,0	12,0	32,91	2996,00	260,50	9,54	147,20	200,30	36,40	2,47	25,80
26Б1	258	120	5,8	8,5	12,0	35,62	4024,00	312,00	10,63	176,60	245,60	40,90	2,63	28,00
26Б2	261	120	6,0	10,0	12,0	39,70	4654,00	356,60	10,83	201,50	288,80	48,10	2,70	31,20
30Б1	296	140	5,8	8,5	15,0	41,92	6328,00	427,00	12,29	240,00	390,00	55,70	3,05	32,90
30Б2	299	140	6,0	10,0	15,0	46,67	7293,00	487,80	12,50	273,80	458,60	65,50	3,13	36,60
35Б1	346	155	6,2	8,5	18,0	49,53	10060,00	581,70	14,25	328,60	529,60	68,30	3,27	38,90
35Б2	349	155	6,5	10,0	18,0	55,17	11550,00	662,20	14,47	373,00	622,90	80,40	3,36	43,30

Профіль	Геометричні розміри					Площа перерізу, см ²	Довідкові величини для осей						Маса l м, кг	
	h, мм	b, мм	s, мм	t, мм	R, мм		x - x				y - y			
							I _x , см ⁴	W _x , см ³	i _x , см	S _x , см ³	I _y , см ⁴	W _y , см ³		i _y , см
40Б1	392	165	7,0	9,5	21,0	61,25	15750,00	803,60	16,03	456,00	714,90	86,70	3,42	48,10
40Б2	396	165	7,5	11,5	21,0	69,72	18530,00	935,70	16,30	529,70	865,00	104,80	3,52	54,70
45Б1	443	180	7,8	11,0	21,0	76,23	24940,00	1125,80	18,09	639,50	1073,70	119,30	3,75	59,80
45Б2	447	180	8,4	13,0	21,0	85,96	28870,00	1291,90	18,32	732,90	1269,00	141,00	3,84	67,50
50Б1	492	200	8,8	12,0	21,0	92,98	37160,00	1511,00	19,99	860,40	1606,00	160,60	4,16	73,00
50Б2	496	200	9,2	14,0	21,0	102,80	42390,00	1709,00	20,30	970,20	1873,00	187,30	4,27	80,70
55Б1	543	220	9,5	13,5	24,0	113,37	55680,00	2051,00	22,16	1165,00	2404,00	218,60	4,61	89,00
55Б2	547	220	10,0	15,5	24,0	124,75	62790,00	2296,00	22,43	1302,00	2760,00	250,90	4,70	97,90
60Б1	593	230	10,5	15,5	24,0	135,26	78760,00	2656,00	24,13	1512,00	3154,00	274,30	4,83	106,20
60Б2	597	230	11,0	17,5	24,0	147,30	87640,00	2936,00	24,39	1669,00	3561,00	309,60	4,92	115,60
70Б1	691	260	12,0	15,5	24,0	164,70	125930,00	3645,00	27,65	2095,00	4556,00	350,50	5,26	129,30
70Б2	697	260	12,5	18,5	24,0	183,60	145912,00	4187,00	28,19	2393,00	5437,00	418,20	5,44	144,20
80Б1	791	280	13,5	17,0	26,0	203,20	199500,00	5044,00	31,33	2917,00	6244,00	446,00	5,54	159,50
80Б2	798	280	14,0	20,5	26,0	226,60	232200,00	5820,00	32,01	3343,00	7527,00	537,60	5,76	177,90
90Б1	893	300	15,0	18,5	30,0	247,10	304400,00	6817,00	35,09	3964,00	8365,00	557,60	5,82	194,00
90Б2	900	300	15,5	22,0	30,0	272,40	349200,00	7760,00	35,80	4480,00	9943,00	662,80	6,04	213,80
100Б1	990	320	16,0	21,0	30,0	293,82	446000,00	9011,00	38,96	5234,00	11520,00	719,90	6,26	230,60
100Б2	998	320	17,0	25,0	30,0	328,90	516400,00	10350,00	39,62	5980,00	13710,00	856,90	6,46	258,20
100Б3	1006	320	18,0	29,0	30,0	364,00	587700,00	11680,00	40,18	6736,00	15900,00	993,90	6,61	285,70
100Б4	1013	320	19,5	32,5	30,0	400,60	655400,00	12940,00	40,45	7470,00	17830,00	1114,30	6,67	314,50



3.10. Двотавр широкополичний з паралельними гранями полиць (тимчасовий за ГОСТ 26020-83)

Приклад позначення:

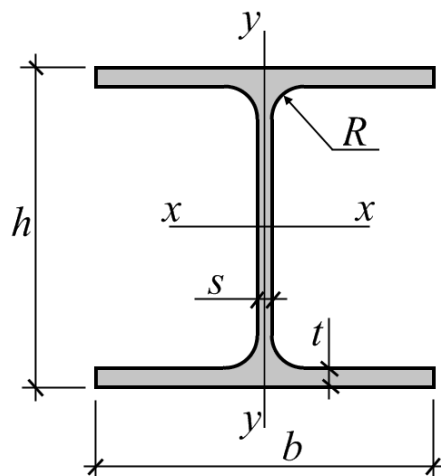
I 40ШЗ

Умовні позначення:

- h – висота (двотавра)
- b – ширина полиці
- s – товщина стінки
- t – товщина полиці
- R – радіус внутрішнього заокруглення
- I – момент інерції
- W – момент опору
- S – статичний момент напівперерізу
- i – радіус інерції

Профіль	Геометричні розміри					Площа перерізу, см ²	Довідкові величини для осей						Маса 1 м, кг	
	h , мм	b , мм	s , мм	t , мм	R , мм		$x - x$				$y - y$			
							I_x , см ⁴	W_x , см ³	i_x , см	S_x , см ³	I_y , см ⁴	W_y , см ³		i_y , см
20Ш1	193	150	6,0	9,0	13,0	38,95	2660,00	275,00	8,26	153,00	507,00	67,60	3,61	30,60
23Ш1	226	155	6,5	10,0	14,0	46,08	4260,00	377,00	9,62	210,00	622,00	80,20	3,67	36,20
26Ш1	251	180	7,0	10,0	16,0	54,37	6225,00	496,00	10,70	276,00	974,00	108,20	4,23	42,70
26Ш2	255	180	7,5	12,0	16,0	62,73	7429,00	583,00	10,88	325,00	1168,00	129,80	4,31	49,20
30Ш1	291	200	8,0	11,0	18,0	68,31	10400,00	715,00	12,34	398,00	1470,00	147,00	4,64	53,60
30Ш2	295	200	8,5	13,0	18,0	77,65	12200,00	827,00	12,53	462,00	1737,00	173,70	4,73	61,00
30Ш3	299	200	9,0	15,0	18,0	87,00	14040,00	939,00	12,70	526,00	2004,00	200,40	4,80	68,30
35Ш1	338	250	9,5	12,5	20,0	95,67	19790,00	1171,00	14,38	651,00	3260,00	261,00	5,84	75,10
35Ш2	341	250	10,0	14,0	20,0	104,74	22070,00	1295,00	14,52	721,00	3650,00	292,00	5,90	82,20
35Ш3	345	250	10,5	16,0	20,0	116,30	25140,00	1458,00	14,70	813,00	4170,00	334,00	5,99	91,30
40Ш1	388	300	9,5	14,0	22,0	122,40	34360,00	1771,00	16,76	976,00	6306,00	420,00	7,18	96,10
40Ш2	392	300	11,5	16,0	22,0	141,60	39700,00	2025,00	16,75	1125,00	7209,00	481,00	7,14	111,10
40Ш3	396	300	12,5	18,0	22,0	157,20	44740,00	2260,00	16,87	1259,00	8111,00	541,00	7,18	123,40
50Ш1	484	300	11,0	15,0	26,0	145,70	60930,00	2518,00	20,45	1403,00	6762,00	451,00	6,81	114,40
50Ш2	489	300	14,5	17,5	26,0	176,60	72530,00	2967,00	20,26	1676,00	7900,00	526,00	6,69	138,70
50Ш3	495	300	15,5	20,5	26,0	199,20	84200,00	3402,00	20,56	1923,00	9250,00	617,00	6,81	156,40
50Ш4	501	300	16,5	23,5	26,0	221,70	96150,00	3838,00	20,82	2173,00	10600,00	707,00	6,92	174,10

Профіль	Геометричні розміри					Площа перерізу, см ²	Довідкові величини для осей						Маса 1 м, кг	
	<i>h</i> , мм	<i>b</i> , мм	<i>s</i> , мм	<i>t</i> , мм	<i>R</i> , мм		<i>x - x</i>				<i>y - y</i>			
							<i>I_x</i> , см ⁴	<i>W_x</i> , см ³	<i>i_x</i> , см	<i>S_x</i> , см ³	<i>I_y</i> , см ⁴	<i>W_y</i> , см ³		<i>i_y</i> , см
60Ш1	580	320	12,0	17,0	28,0	181,10	107300,00	3701,00	24,35	2068,00	9302,00	581,00	7,17	142,10
60Ш2	587	320	16,0	20,5	28,0	225,30	131800,00	4490,00	24,19	2544,00	11230,00	702,00	7,06	176,90
60Ш3	595	320	18,0	24,5	28,0	261,80	156900,00	5273,00	24,48	2997,00	13420,00	839,00	7,16	205,20
60Ш4	603	320	20,0	28,5	28,0	298,34	182500,00	6055,00	24,73	3455,00	15620,00	976,00	7,23	234,20
70Ш1	683	320	13,5	19,0	30,0	216,40	172000,00	5036,00	28,19	2843,00	10400,00	650,00	6,93	169,90
70Ш2	691	320	15,0	23,0	30,0	251,70	205500,00	5949,00	28,58	3360,00	12590,00	787,00	7,07	197,60
70Ш3	700	320	18,0	27,5	30,0	299,80	247100,00	7059,00	28,72	4017,00	15070,00	942,00	7,09	235,40
70Ш4	708	320	20,5	31,5	30,0	341,60	284400,00	8033,00	28,85	4598,00	17270,00	1079,00	7,11	268,10
70Ш5	718	320	23,0	36,5	30,0	389,70	330600,00	9210,00	29,13	5298,00	20020,00	1251,00	7,17	305,90



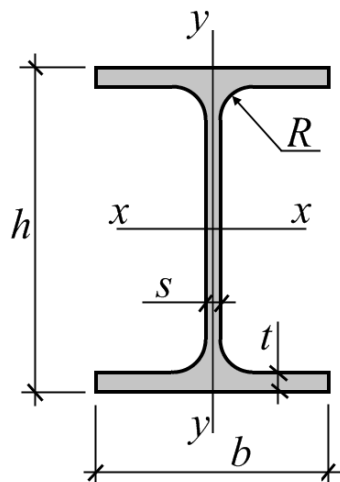
3.11. Двотавр колонний з паралельними гранями полиць (тимчасовий за ГОСТ 26020-83)

Приклад позначення:
I 35К2

Умовні позначення:

- h – висота (двотавра)
- b – ширина полиці
- s – товщина стінки
- t – товщина полиці
- R – радіус внутрішнього заокруглення
- I – момент інерції
- W – момент опору
- S – статичний момент напівперерізу
- i – радіус інерції

Профіль	Геометричні розміри					Площа перерізу, см ²	Довідкові величини для осей						Маса 1 м, кг	
	h , мм	b , мм	s , мм	t , мм	R , мм		$x - x$				$y - y$			
							I_x , см ⁴	W_x , см ³	i_x , см	S_x , см ³	I_y , см ⁴	W_y , см ³		i_y , см
20К1	195	200	6,5	10,0	13,0	52,82	3820,00	392,00	8,50	216,00	1334,00	133,00	5,03	41,50
20К2	198	200	7,0	11,5	13,0	59,70	4422,00	447,00	8,61	247,00	1534,00	153,00	5,07	46,90
23К1	227	240	7,0	10,5	14,0	66,51	6589,00	580,00	9,95	318,00	2421,00	202,00	6,03	52,20
23К2	230	240	8,0	12,0	14,0	75,77	7601,00	661,00	10,02	365,00	2766,00	231,00	6,04	59,50
26К1	255	260	8,0	12,0	16,0	83,08	10300,00	809,00	11,14	445,00	3517,00	271,00	6,51	65,20
26К2	258	260	9,0	13,5	16,0	93,19	11700,00	907,00	11,21	501,00	3957,00	304,00	6,52	73,20
26К3	262	260	10,0	15,5	16,0	105,90	13560,00	1035,00	11,32	576,00	4544,00	349,00	6,55	83,10
30К1	296	300	9,0	13,5	18,0	108,00	18110,00	1223,00	12,95	672,00	6079,00	405,00	7,50	84,80
30К2	300	300	10,0	15,5	18,0	122,70	20930,00	1395,00	13,06	771,00	6980,00	465,00	7,54	96,30
30К3	304	300	11,5	17,5	18,0	138,72	23910,00	1573,00	13,12	874,00	7881,00	525,00	7,54	108,90
35К1	343	350	10,0	15,0	20,0	139,70	31610,00	1843,00	15,04	1010,00	10720,00	613,00	8,76	109,70
35К2	348	350	11,0	17,5	20,0	160,40	37090,00	2132,00	15,21	1173,00	12510,00	715,00	8,83	125,90
35К3	353	350	13,0	20,0	20,0	184,10	42970,00	2435,00	15,28	1351,00	14300,00	817,00	8,81	144,50
40К1	393	400	11,0	16,5	22,0	175,80	52400,00	2664,00	17,26	1457,00	17610,00	880,00	10,00	138,00
40К2	400	400	13,0	20,0	22,0	210,96	64140,00	3207,00	17,44	1767,00	21350,00	1067,00	10,06	165,60
40К3	409	400	16,0	24,5	22,0	257,80	80040,00	3914,00	17,62	2180,00	26150,00	1307,00	10,07	202,30
40К4	419	400	19,0	29,5	22,0	308,60	98340,00	4694,00	17,85	2642,00	31500,00	1575,00	10,10	242,20
40К5	431	400	23,0	35,5	22,0	371,00	121570,00	5642,00	18,10	3217,00	37910,00	1896,00	10,11	291,20



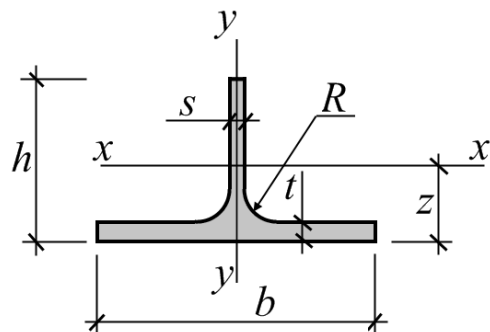
3.12. Двотавр додаткової серії з паралельними гранями полиць (тимчасовий за ГОСТ 26020-83)

Приклад позначення:
І 45ДБ1

Умовні позначення:
 h – висота (двотавра)
 b – ширина полиці
 s – товщина стінки
 t – товщина полиці
 R – радіус внутрішнього заокруглення
 I – момент інерції
 W – момент опору
 S – статичний момент напівперерізу
 i – радіус інерції

Профіль	Геометричні розміри					Площа перерізу, см^2	Довідкові величини для осей						Маса 1 м, кг	
	h , мм	b , мм	s , мм	t , мм	R , мм		$x - x$			$y - y$				
							I_x , см^4	W_x , см^3	i_x , см	S_x , см^3	I_y , см^4	W_y , см^3		i_y , см
24ДБ1	239,0	115,0	5,5	9,3	15,0	35,45	3535,00	295,80	9,99	166,60	236,80	41,20	2,58	27,80
27ДБ1	269,0	125,0	6,0	9,5	15,0	40,68	5068,00	376,80	11,16	212,70	310,50	49,70	2,76	31,90
35ДБ1	349,0	127,0	5,8	8,5	15,0	42,78	8540,00	489,40	14,13	279,40	291,50	45,90	2,61	33,60
36ДБ1	360,0	145,0	7,2	12,3	18,0	62,60	13800,00	766,40	14,84	434,10	627,60	86,60	3,17	49,10
40ДБ1	399,0	139,0	6,2	9,0	15,0	50,58	13050,00	654,20	16,06	374,50	404,40	58,20	2,83	39,70
45ДБ1	450,0	152,0	7,4	11,0	15,0	67,05	21810,00	969,20	18,04	556,80	646,20	85,00	3,10	52,60
45ДБ2	450,0	180,0	7,6	13,3	18,0	82,80	28840,00	1280,00	18,70	722,00	1300,00	144,00	3,96	65,00
30ДШ1	300,6	201,9	9,4	16,0	18,0	92,60	15090,00	1000,00	12,80	563,00	2200,00	218,00	4,87	72,70
40ДШ1	397,6	302,0	11,5	18,7	22,0	159,00	46330,00	2330,00	17,10	1290,00	8590,00	569,00	7,36	124,00
50ДШ1	496,2	303,8	14,2	21,0	26,0	198,00	86010,00	3470,00	20,80	1950,00	9830,00	647,00	7,05	155,00

3.13. Тавр широкополичний з паралельними гранями полиць (за ТУ 14-2-685-86)



Приклад позначення:

┴ 20ШТ3

Умовні позначення:

h – висота (тавра)

b – ширина полиці

s – товщина стінки

t – товщина полиці

R – радіус внутрішнього заокруглення

I – момент інерції

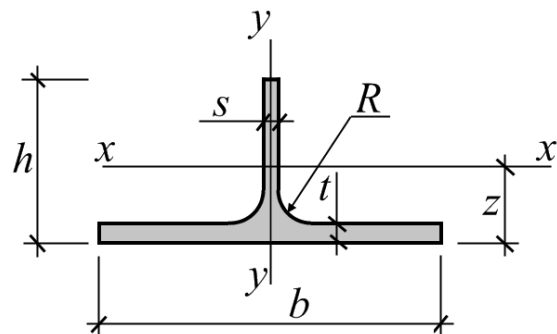
W – момент опору

i – радіус інерції

z – відстань до центру ваги

Профіль	Геометричні розміри					Площа перерізу, см ²	Довідкові величини для осей						z, см	Маса 1 м, кг
	h , мм	b , мм	s , мм	t , мм	R , мм		$x - x$			$y - y$				
							I_x , см ⁴	W_x , см ³	i_x , см	I_y , см ⁴	W_y , см ³	i_y , см		
13ШТ1	122	180	7,0	10,0	16,0	26,94	288,00	29,10	3,27	487,00	54,10	4,25	23,10	21,10
13ШТ2	124	180	7,5	12,0	16,0	31,10	324,00	32,10	3,23	584,00	64,90	4,33	23,10	24,40
15ШТ1	142	200	8,0	11,0	18,0	33,97	512,00	44,90	3,39	735,00	73,50	4,66	27,90	26,60
15ШТ2	144	200	8,5	13,0	18,0	38,53	569,00	48,90	3,84	868,00	86,80	4,75	27,70	30,20
15ШТ3	146	200	9,0	15,0	18,0	43,18	627,00	53,00	3,81	1000,00	100,00	4,82	27,80	33,90
17,5ШТ1	165,5	250	9,5	12,5	20,0	47,50	971,00	72,70	4,52	1630,00	130,00	5,86	32,00	37,30
17,5ШТ2	167	250	10,0	14,0	20,0	52,02	1050,00	77,70	4,49	1830,00	146,00	5,92	31,90	40,80
17,5ШТ3	169	250	10,5	16,0	20,0	57,78	1140,00	83,30	4,45	2090,00	167,00	6,01	31,90	45,40
20ШТ1	190,5	300	9,5	14,0	22,0	60,84	1530,00	97,8,00	5,02	3150,00	210,00	7,20	33,70	47,80
20ШТ2	192,5	300	11,5	16,0	22,0	70,37	1860,00	119,00	5,15	3610,00	240,00	7,16	36,10	55,20
20ШТ3	194,5	300	12,5	18,0	22,0	78,14	2070,00	131,00	5,15	4060,00	270,00	7,20	36,80	61,30
25ШТ1	238,5	300	11,0	15,0	26,0	72,49	3320,00	175,00	6,76	3380,00	225,00	6,83	48,50	56,90
25ШТ2	241	300	14,5	17,5	26,0	87,81	4300,00	230,00	7,0	3950,00	263,00	6,71	53,70	68,90
25ШТ3	244	300	15,5	20,5	26,0	99,04	4780,00	251,00	6,95	4630,00	308,00	6,83	53,40	77,70
25ШТ4	247	300	16,5	23,5	26,0	110,28	5280,00	273,00	6,92	5300,00	353,00	6,93	53,50	86,60
30ШТ1	286,5	320	12,0	17,0	28,0	90,10	6180,00	273,00	8,28	4650,00	291,00	7,19	60,50	70,70
30ШТ2	290	320	16,0	20,5	28,0	112,08	8160,00	365,00	8,53	5610,00	351,00	7,08	66,50	80,00
30ШТ3	294	320	18,0	24,5	28,0	130,27	9500,00	419,00	8,54	6710,00	419,00	7,18	67,50	102,30
30ШТ4	298	320	20,0	28,5	28,0	148,46	10890,00	475,00	8,56	7810,00	488,00	7,25	68,80	116,50

3.14. Тавр колонний з паралельними гранями полиць (за ТУ 14-2-685-86)



Приклад позначення:

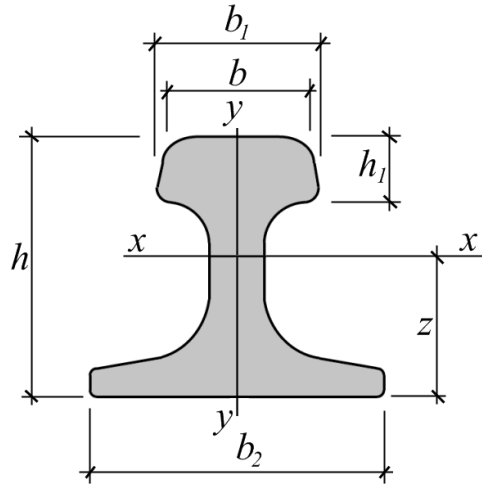
┘ 17,5КТ2

Умовні позначення:

h – висота (тавра)
 b – ширина полиці
 s – товщина стінки
 t – товщина полиці
 R – радіус внутрішнього заокруглення
 I – момент інерції
 W – момент опору
 i – радіус інерції
 z – відстань до центру ваги

Профіль	Геометричні розміри					Площа перерізу, см ²	Довідкові величини для осей						z, см	Маса 1 м, кг
	h, мм	b, мм	s, мм	t, мм	R, мм		x - x			y - y				
							I _x , см ⁴	W _x , см ³	i _x , см	I _y , см ⁴	W _y , см ³	i _y , см		
10КТ1	94	200	6,5	10,0	13,0	26,19	129,00	16,30	2,22	667,00	66,70	5,05	15,00	20,60
10КТ2	95,5	200	7,0	11,5	13,0	29,61	144,00	18,00	2,20	767,00	76,70	5,09	15,40	23,20
11,5КТ1	110	240	7,0	10,5	14,0	33,01	225,00	24,20	2,61	1210,00	101,00	6,06	17,10	25,90
11,5КТ2	111,5	240	8,0	12,0	14,0	37,60	263,00	28,10	2,65	1380,00	115,00	6,07	18,10	29,50
13КТ1	124	260	8,0	12,0	16,0	41,26	365,00	35,00	2,98	1760,00	135,00	6,53	19,70	32,40
13КТ2	125,5	260	9,0	13,5	16,0	46,28	419,00	40,00	3,01	1980,00	152,00	6,54	20,70	36,30
13КТ3	127,5	260	10,0	15,5	16,0	52,60	481,00	45,50	3,03	2270,00	175,00	6,57	21,60	41,30
15КТ1	144,5	300	9,0	13,5	18,0	53,69	652,00	53,60	3,49	3040,00	203,00	7,52	22,90	42,10
15КТ2	146,5	300	10,0	15,5	18,0	60,99	745,00	60,70	3,50	3490,00	233,00	7,56	23,80	47,90
15КТ3	148,5	300	11,5	17,5	18,0	68,96	875,00	70,90	3,56	3940,00	263,00	7,56	25,20	54,10
17,5КТ1	168	350	10,0	15,0	20,0	69,52	1150,00	80,80	4,06	5360,00	306,00	8,78	26,30	54,60
17,5КТ2	170,5	350	11,0	17,5	20,0	79,80	1300,00	90,90	4,04	6260,00	357,00	8,85	27,00	62,60
20КТ1	193	400	11,0	16,5	22,0	87,49	1920,00	118,00	4,68	8800,00	440,00	10,00	30,00	68,70
20КТ2	196,5	400	13,0	20,0	22,0	105,02	2340,00	142,00	4,73	10670,00	534,00	10,10	31,80	82,40

3.15. Рейка кранова (за ДСТУ 2484-94 [10])

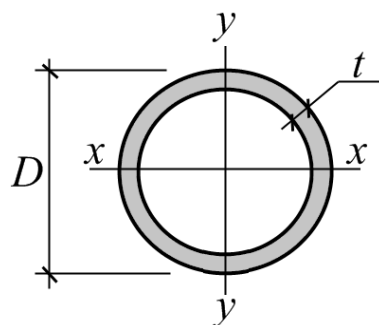


Приклад позначення:
Рейка КР80

Умовні позначення:

h – висота рейки
 h_1 – висота головки
 b – ширина головки поверху
 b_1 – ширина головки повна
 b_2 – ширина підшви
 I – момент інерції
 z – відстань до центру ваги

Тип рейки	Геометричні розміри					Площа перерізу, см ²	Моменти інерції		z , см	Маса 1 м, кг
	h , мм	h_1 , мм	b , мм	b_1 , мм	b_2 , мм		I_x , см ⁴	I_y , см ⁴		
КР70	120	28	70	75,6	120	58,72	1040,18	281,71	5,77	46,10
КР80	130	35	80	87,0	130	76,19	1504,57	438,96	6,42	59,81
КР100	150	40	100	108,0	150	105,85	2768,43	858,99	7,55	83,09
КР120	170	45	120	129,0	170	144,54	4754,83	1596,08	8,65	113,47
КР140	170	50	140	150,0	170	180,51	5486,19	2484,75	8,70	141,70



3.16. Труба безшовна (за ДСТУ 8938:2019 [11])

Приклад позначення:

○ 152×5,5

Умовні позначення:

D – діаметр зовнішній (труби)

t – товщина стінки (труби)

I – момент інерції

W – момент опору

i – радіус інерції

Геометричні розміри		Площа перерізу, см^2	Довідкові величини для осей $x-x$ та $y-y$			Маса 1 м, кг
D , мм	t , мм		I , см^4	W , см^3	i , см	
32	2,5	2,32	2,54	1,59	1,05	1,82
	2,6	2,40	2,61	1,63	1,04	1,88
	2,8	2,57	2,76	1,73	1,04	2,02
	3,0	2,73	2,90	1,82	1,03	2,15
	3,2	2,90	3,04	1,90	1,02	2,27
	3,5	3,13	3,23	2,02	1,02	2,46
	4,0	3,52	3,52	2,20	1,00	2,76
	4,5	3,89	3,77	2,36	0,99	3,05
	5,0	4,24	4,00	2,50	0,97	3,33
	5,5	4,58	4,19	2,62	0,96	3,59
	6,0	4,90	4,36	2,73	0,94	3,85
	6,5	5,21	4,51	2,82	0,93	4,09
	7,0	5,50	4,63	2,89	0,92	4,32
	7,5	5,77	4,74	2,96	0,91	4,53
8,0	6,03	4,83	3,02	0,89	4,74	
33,7	2,5	2,45	3,00	1,78	1,11	1,92
	2,6	2,54	3,09	1,84	1,10	1,99
	2,8	2,72	3,27	1,94	1,10	2,13
	3,0	2,89	3,44	2,04	1,09	2,27
	3,2	3,07	3,60	2,14	1,08	2,41
	3,5	3,32	3,84	2,28	1,07	2,61
	4,0	3,73	4,19	2,49	1,06	2,93
	4,5	4,13	4,50	2,67	1,04	3,24

Геометричні розміри		Площа перерізу, см^2	Довідкові величини для осей $x-x$ та $y-y$			Маса 1 м, кг
D , мм	t , мм		I , см^4	W , см^3	i , см	
33,7	5,0	4,51	4,78	2,84	1,03	3,54
	5,5	4,87	5,03	2,98	1,02	3,82
	6,0	5,22	5,24	3,11	1,00	4,10
	6,5	5,55	5,43	3,22	0,99	4,36
	7,0	5,87	5,59	3,32	0,98	4,61
	7,5	6,17	5,73	3,40	0,96	4,84
	8,0	6,46	5,85	3,47	0,95	5,07
	35	2,5	2,55	3,39	1,94	1,15
2,6		2,65	3,50	2,00	1,15	2,08
2,8		2,83	3,70	2,11	1,14	2,22
3,0		3,02	3,89	2,23	1,14	2,37
3,2		3,20	4,08	2,33	1,13	2,51
3,5		3,46	4,35	2,49	1,12	2,72
4,0		3,90	4,76	2,72	1,11	3,06
4,5		4,31	5,12	2,93	1,09	3,39
5,0		4,71	5,45	3,11	1,08	3,70
5,5		5,10	5,74	3,28	1,06	4,00
6,0		5,47	5,99	3,42	1,05	4,29
6,5		5,82	6,22	3,55	1,03	4,57
7,0		6,16	6,41	3,66	1,02	4,83
7,5		6,48	6,58	3,76	1,01	5,09
8,0	6,79	6,73	3,84	1,00	5,33	

Геометричні розміри		Площа перерізу, см^2	Довідкові величини для осей $x-x$ та $y-y$			Маса l м, кг
D , мм	t , мм		I , см^4	W , см^3	i , см	
38	2,5	2,79	4,41	2,32	1,26	2,19
	2,6	2,89	4,55	2,40	1,25	2,27
	2,8	3,10	4,83	2,54	1,25	2,43
	3,0	3,30	5,09	2,68	1,24	2,59
	3,2	3,50	5,34	2,81	1,24	2,75
	3,5	3,79	5,70	3,00	1,23	2,98
	4,0	4,27	6,26	3,29	1,21	3,35
	4,5	4,74	6,76	3,56	1,20	3,72
	5,0	5,18	7,22	3,80	1,18	4,07
	5,5	5,62	7,63	4,01	1,17	4,41
	6,0	6,03	7,99	4,21	1,15	4,74
	6,5	6,43	8,32	4,38	1,14	5,05
	7,0	6,82	8,61	4,53	1,12	5,35
	7,5	7,19	8,86	4,66	1,11	5,64
8,0	7,54	9,09	4,78	1,10	5,92	
40	2,5	2,95	5,20	2,60	1,33	2,31
	2,6	3,05	5,37	2,68	1,33	2,40
	2,8	3,27	5,69	2,85	1,32	2,57
	3,0	3,49	6,01	3,00	1,31	2,74
	3,2	3,70	6,31	3,15	1,31	2,90
	3,5	4,01	6,75	3,37	1,30	3,15
	4,0	4,52	7,42	3,71	1,28	3,55
	4,5	5,02	8,03	4,02	1,27	3,94
	5,0	5,50	8,59	4,30	1,25	4,32
	5,5	5,96	9,09	4,55	1,24	4,68
	6,0	6,41	9,55	4,77	1,22	5,03
	6,5	6,84	9,96	4,98	1,21	5,37
	7,0	7,26	10,32	5,16	1,19	5,70
	7,5	7,66	10,65	5,32	1,18	6,01
8,0	8,04	10,94	5,47	1,17	6,31	

Геометричні розміри		Площа перерізу, см^2	Довідкові величини для осей $x-x$ та $y-y$			Маса l м, кг
D , мм	t , мм		I , см^4	W , см^3	i , см	
42	2,5	3,10	6,07	2,89	1,40	2,44
	2,6	3,22	6,27	2,99	1,40	2,53
	2,8	3,45	6,66	3,17	1,39	2,71
	3,0	3,68	7,03	3,35	1,38	2,89
	3,2	3,90	7,39	3,52	1,38	3,06
	3,5	4,23	7,91	3,77	1,37	3,32
	4,0	4,78	8,71	4,15	1,35	3,75
	4,5	5,30	9,45	4,50	1,34	4,16
	5,0	5,81	10,13	4,82	1,32	4,56
	5,5	6,31	10,74	5,11	1,31	4,95
	6,0	6,79	11,30	5,38	1,29	5,33
	6,5	7,25	11,80	5,62	1,28	5,69
	7,0	7,70	12,26	5,84	1,26	6,04
	7,5	8,13	12,67	6,03	1,25	6,38
8,0	8,55	13,03	6,21	1,23	6,71	
42,4	8,5	8,95	13,36	6,36	1,22	7,02
	9,0	9,33	13,65	6,50	1,21	7,32
	9,5	9,70	13,90	6,62	1,20	7,61
	10,0	10,05	14,12	6,73	1,19	7,89
	2,5	3,13	6,26	2,95	1,41	2,46
	2,6	3,25	6,46	3,05	1,41	2,55
	2,8	3,48	6,86	3,24	1,40	2,73
	3,0	3,71	7,25	3,42	1,40	2,91
	3,2	3,94	7,62	3,59	1,39	3,09
	3,5	4,28	8,16	3,85	1,38	3,36
	4,0	4,83	8,99	4,24	1,36	3,79
	4,5	5,36	9,76	4,60	1,35	4,20
	5,0	5,87	10,46	4,93	1,33	4,61
	5,5	6,38	11,09	5,23	1,32	5,00
6,0	6,86	11,67	5,51	1,30	5,38	
6,5	7,33	12,20	5,75	1,29	5,75	

Геометричні розміри		Площа перерізу, см^2	Довідкові величини для осей $x-x$ та $y-y$			Маса l м, кг
D , мм	t , мм		I , см^4	W , см^3	i , см	
42,4	7,0	7,78	12,67	5,98	1,28	6,11
	7,5	8,22	13,10	6,18	1,26	6,45
	8,0	8,65	13,48	6,36	1,25	6,79
	8,5	9,05	13,82	6,52	1,24	7,10
	9,0	9,44	14,12	6,66	1,22	7,41
	9,5	9,82	14,39	6,79	1,21	7,71
	10,0	10,18	14,63	6,90	1,20	7,99
44,5	2,5	3,30	7,30	3,28	1,49	2,59
	2,6	3,42	7,54	3,39	1,48	2,69
	2,8	3,67	8,01	3,60	1,48	2,88
	3,0	3,91	8,46	3,80	1,47	3,07
	3,2	4,15	8,91	4,00	1,46	3,26
	3,5	4,51	9,54	4,29	1,45	3,54
	4,0	5,09	10,54	4,74	1,44	4,00
	4,5	5,65	11,45	5,15	1,42	4,44
	5,0	6,20	12,29	5,53	1,41	4,87
	5,5	6,74	13,07	5,87	1,39	5,29
	6,0	7,26	13,77	6,19	1,38	5,70
	6,5	7,76	14,42	6,48	1,36	6,09
	7,0	8,25	15,00	6,74	1,35	6,47
	7,5	8,72	15,53	6,98	1,33	6,84
	8,0	9,17	16,01	7,20	1,32	7,20
	8,5	9,61	16,44	7,39	1,31	7,54
	9,0	10,04	16,83	7,56	1,29	7,88
	9,5	10,45	17,17	7,72	1,28	8,20
	10,0	10,84	17,48	7,86	1,27	8,51
45	2,5	3,34	7,56	3,36	1,51	2,62
	2,6	3,46	7,81	3,47	1,50	2,72
	2,8	3,71	8,30	3,69	1,50	2,91
	3,0	3,96	8,77	3,90	1,49	3,11
	3,2	4,20	9,23	4,10	1,48	3,30

Геометричні розміри		Площа перерізу, см^2	Довідкові величини для осей $x-x$ та $y-y$			Маса l м, кг
D , мм	t , мм		I , см^4	W , см^3	i , см	
45	3,5	4,56	9,89	4,40	1,47	3,58
	4,0	5,15	10,93	4,86	1,46	4,04
	4,5	5,73	11,88	5,28	1,44	4,49
	5,0	6,28	12,76	5,67	1,43	4,93
	5,5	6,83	13,57	6,03	1,41	5,36
	6,0	7,35	14,31	6,36	1,40	5,77
	6,5	7,86	14,98	6,66	1,38	6,17
	7,0	8,36	15,60	6,93	1,37	6,56
	7,5	8,84	16,15	7,18	1,35	6,94
	8,0	9,30	16,66	7,40	1,34	7,30
	8,5	9,75	17,11	7,61	1,33	7,65
	9,0	10,18	17,52	7,79	1,31	7,99
	9,5	10,60	17,89	7,95	1,30	8,32
	10,0	11,00	18,21	8,09	1,29	8,63
48,3	2,5	3,60	9,46	3,92	1,62	2,82
	2,6	3,73	9,78	4,05	1,62	2,93
	2,8	4,00	10,40	4,31	1,61	3,14
	3,0	4,27	11,00	4,55	1,61	3,35
	3,2	4,53	11,59	4,80	1,60	3,56
	3,5	4,93	12,43	5,15	1,59	3,87
	4,0	5,57	13,77	5,70	1,57	4,37
	4,5	6,19	15,01	6,21	1,56	4,86
	5,0	6,80	16,15	6,69	1,54	5,34
	5,5	7,40	17,21	7,13	1,53	5,80
	6,0	7,97	18,19	7,53	1,51	6,26
	6,5	8,54	19,09	7,91	1,50	6,70
	7,0	9,08	19,92	8,25	1,48	7,13
	7,5	9,61	20,68	8,56	1,47	7,54
8,0	10,13	21,37	8,85	1,45	7,95	
8,5	10,63	22,00	9,11	1,44	8,34	
9,0	11,11	22,58	9,35	1,43	8,72	

Геометричні розміри		Площа перерізу, см^2	Довідкові величини для осей $x-x$ та $y-y$			Маса l м, кг
D , мм	t , мм		I , см^4	W , см^3	i , см	
48,3	9,5	11,58	23,10	9,56	1,41	9,09
	10,0	12,03	23,57	9,76	1,40	9,44
50	2,5	3,73	10,55	4,22	1,68	2,93
	2,6	3,87	10,91	4,36	1,68	3,04
	2,8	4,15	11,60	4,64	1,67	3,26
	3,0	4,43	12,28	4,91	1,67	3,48
	3,2	4,70	12,94	5,18	1,66	3,69
	3,5	5,11	13,90	5,56	1,65	4,01
	4,0	5,78	15,41	6,16	1,63	4,54
	4,5	6,43	16,81	6,72	1,62	5,05
	5,0	7,07	18,11	7,25	1,60	5,55
	5,5	7,69	19,32	7,73	1,59	6,04
	6,0	8,29	20,44	8,18	1,57	6,51
	6,5	8,88	21,48	8,59	1,56	6,97
	7,0	9,46	22,43	8,97	1,54	7,42
	7,5	10,01	23,31	9,33	1,53	7,86
	8,0	10,56	24,12	9,65	1,51	8,29
	8,5	11,08	24,86	9,94	1,50	8,70
	9,0	11,59	25,53	10,21	1,48	9,11
9,5	12,09	26,15	10,46	1,47	9,49	
10,0	12,57	26,70	10,68	1,46	9,87	
51	3,0	4,52	13,08	5,13	1,70	3,55
	3,2	4,81	13,79	5,41	1,69	3,77
	3,5	5,22	14,81	5,81	1,68	4,10
	4,0	5,91	16,43	6,44	1,67	4,64
	4,5	6,57	17,93	7,03	1,65	5,16
	5,0	7,23	19,34	7,58	1,64	5,67
	5,5	7,86	20,64	8,10	1,62	6,17
	6,0	8,48	21,85	8,57	1,61	6,65
	6,5	9,09	22,97	9,01	1,59	7,13
7,0	9,68	24,01	9,42	1,58	7,60	

Геометричні розміри		Площа перерізу, см^2	Довідкові величини для осей $x-x$ та $y-y$			Маса l м, кг
D , мм	t , мм		I , см^4	W , см^3	i , см	
51	7,5	10,25	24,96	9,79	1,56	8,04
	8,0	10,81	25,84	10,13	1,55	8,48
	8,5	11,35	26,65	10,45	1,53	8,91
	9,0	11,88	27,39	10,74	1,52	9,32
	9,5	12,39	28,06	11,00	1,51	9,72
	10,0	12,88	28,68	11,25	1,49	10,11
54	3,0	4,81	15,68	5,81	1,81	3,77
	3,2	5,11	16,54	6,13	1,80	4,01
	3,5	5,55	17,79	6,59	1,79	4,36
	4,0	6,28	19,76	7,32	1,77	4,93
	4,5	7,00	21,61	8,00	1,76	5,49
	5,0	7,70	23,34	8,64	1,74	6,04
	5,5	8,38	24,96	9,24	1,73	6,58
	6,0	9,05	26,46	9,80	1,71	7,10
	6,5	9,70	27,87	10,32	1,70	7,61
	7,0	10,34	29,17	10,80	1,68	8,11
	7,5	10,96	30,38	11,25	1,67	8,60
	8,0	11,56	31,50	11,67	1,65	9,08
	8,5	12,15	32,54	12,05	1,64	9,54
	9,0	12,72	33,49	12,41	1,62	9,99
9,5	13,28	34,37	12,73	1,61	10,43	
10,0	13,82	35,18	13,03	1,60	10,85	
11,0	14,86	36,59	13,55	1,57	11,67	
57	3,0	5,09	18,61	6,53	1,91	4,00
	3,2	5,41	19,64	6,89	1,91	4,25
	3,5	5,88	21,14	7,42	1,90	4,62
	4,0	6,66	23,52	8,25	1,88	5,23
	4,5	7,42	25,76	9,04	1,86	5,83
	5,0	8,17	27,86	9,78	1,85	6,41
	5,5	8,90	29,84	10,47	1,83	6,99
	6,0	9,61	31,69	11,12	1,82	7,55

Геометричні розміри		Площа перерізу, см^2	Довідкові величини для осей $x-x$ та $y-y$			Маса l м, кг
D , мм	t , мм		I , см^4	W , см^3	i , см	
57	6,5	10,31	33,42	11,73	1,80	8,10
	7,0	11,00	35,03	12,29	1,79	8,63
	7,5	11,66	36,54	12,82	1,77	9,16
	8,0	12,32	37,95	13,31	1,76	9,67
	8,5	12,95	39,25	13,77	1,74	10,17
	9,0	13,57	40,46	14,20	1,73	10,65
	9,5	14,18	41,58	14,59	1,71	11,13
	10,0	14,77	42,62	14,95	1,70	11,59
	11,0	15,90	44,45	15,60	1,67	12,48
	12,0	16,96	46,00	16,14	1,65	13,32
	13,0	17,97	47,28	16,59	1,62	14,11
60	3,0	5,37	21,88	7,29	2,02	4,22
	3,2	5,71	23,10	7,70	2,01	4,48
	3,5	6,21	24,89	8,30	2,00	4,88
	4,0	7,04	27,73	9,24	1,98	5,52
	4,5	7,85	30,41	10,14	1,97	6,16
	5,0	8,64	32,94	10,98	1,95	6,78
	5,5	9,42	35,32	11,77	1,94	7,39
	6,0	10,18	37,56	12,52	1,92	7,99
	6,5	10,92	39,66	13,22	1,91	8,58
	7,0	11,66	41,64	13,88	1,89	9,15
	7,5	12,37	43,49	14,50	1,88	9,71
	8,0	13,07	45,22	15,07	1,86	10,26
	8,5	13,75	46,84	15,61	1,85	10,80
	9,0	14,42	48,34	16,11	1,83	11,32
	9,5	15,07	49,75	16,58	1,82	11,83
	10,0	15,71	51,05	17,02	1,80	12,33
	11,0	16,93	53,38	17,79	1,78	13,29
	12,0	18,10	55,37	18,46	1,75	14,21
	13,0	19,20	57,06	19,02	1,72	15,07
14,0	20,23	58,47	19,49	1,70	15,88	

Геометричні розміри		Площа перерізу, см^2	Довідкові величини для осей $x-x$ та $y-y$			Маса l м, кг
D , мм	t , мм		I , см^4	W , см^3	i , см	
60,3	3,0	5,40	22,22	7,37	2,03	4,24
	3,2	5,74	23,47	7,78	2,02	4,50
	3,5	6,25	25,28	8,39	2,01	4,90
	4,0	7,07	28,17	9,34	2,00	5,55
	4,5	7,89	30,90	10,25	1,98	6,19
	5,0	8,69	33,48	11,10	1,96	6,82
	5,5	9,47	35,90	11,91	1,95	7,43
	6,0	10,24	38,18	12,66	1,93	8,03
	6,5	10,99	40,33	13,38	1,92	8,62
	7,0	11,72	42,34	14,04	1,90	9,20
	7,5	12,44	44,23	14,67	1,89	9,76
	8,0	13,14	45,99	15,26	1,87	10,32
	8,5	13,83	47,64	15,80	1,86	10,86
	9,0	14,50	49,18	16,31	1,84	11,38
	9,5	15,16	50,62	16,79	1,83	11,90
	10,0	15,80	51,95	17,23	1,81	12,40
	11,0	17,04	54,34	18,02	1,79	13,37
	12,0	18,21	56,38	18,70	1,76	14,29
	13,0	19,32	58,10	19,27	1,73	15,16
14,0	20,36	59,56	19,75	1,71	15,98	
63,5	3,0	5,70	26,15	8,24	2,14	4,48
	3,2	6,06	27,63	8,70	2,13	4,76
	3,5	6,60	29,79	9,38	2,12	5,18
	4,0	7,48	33,24	10,47	2,11	5,87
	4,5	8,34	36,50	11,50	2,09	6,55
	5,0	9,19	39,60	12,47	2,08	7,21
	5,5	10,02	42,52	13,39	2,06	7,87
	6,0	10,84	45,28	14,26	2,04	8,51
	6,5	11,64	47,89	15,08	2,03	9,14
	7,0	12,43	50,34	15,86	2,01	9,75
	7,5	13,19	52,65	16,58	2,00	10,36

Геометричні розміри		Площа перерізу, см ²	Довідкові величини для осей $x-x$ та $y-y$			Маса 1 м, кг
D , мм	t , мм		I , см ⁴	W , см ³	i , см	
63,5	8,0	13,95	54,82	17,27	1,98	10,95
	8,5	14,69	56,86	17,91	1,97	11,53
	9,0	15,41	58,77	18,51	1,95	12,10
	9,5	16,12	60,56	19,07	1,94	12,65
	10,0	16,81	62,24	19,60	1,92	13,19
	11,0	18,14	65,25	20,55	1,90	14,24
	12,0	19,42	67,86	21,37	1,87	15,24
	13,0	20,62	70,10	22,08	1,84	16,19
	14,0	21,77	72,02	22,68	1,82	17,09
68	3,0	6,13	32,42	9,54	2,30	4,81
	3,2	6,51	34,28	10,08	2,29	5,11
	3,5	7,09	36,99	10,88	2,28	5,57
	4,0	8,04	41,34	12,16	2,27	6,31
	4,5	8,98	45,47	13,37	2,25	7,05
	5,0	9,90	49,41	14,53	2,23	7,77
	5,5	10,80	53,14	15,63	2,22	8,48
	6,0	11,69	56,68	16,67	2,20	9,17
	6,5	12,56	60,04	17,66	2,19	9,86
	7,0	13,41	63,22	18,59	2,17	10,53
	7,5	14,26	66,22	19,48	2,16	11,19
	8,0	15,08	69,06	20,31	2,14	11,84
	8,5	15,89	71,75	21,10	2,13	12,47
	9,0	16,68	74,28	21,85	2,11	13,10
	9,5	17,46	76,66	22,55	2,10	13,71
	10,0	18,22	78,90	23,21	2,08	14,30
	11,0	19,70	82,98	24,41	2,05	15,46
	12,0	21,11	86,56	25,46	2,02	16,57
	13,0	22,46	89,68	26,38	2,00	17,63
	14,0	23,75	92,39	27,17	1,97	18,64
15,0	24,98	94,72	27,86	1,95	19,61	
16,0	26,14	96,71	28,44	1,92	20,52	

Геометричні розміри		Площа перерізу, см ²	Довідкові величини для осей $x-x$ та $y-y$			Маса 1 м, кг
D , мм	t , мм		I , см ⁴	W , см ³	i , см	
70	3,0	6,31	35,50	10,14	2,37	4,96
	3,2	6,72	37,54	10,73	2,36	5,27
	3,5	7,31	40,53	11,58	2,35	5,74
	4,0	8,29	45,33	12,95	2,34	6,61
	4,5	9,26	49,89	14,26	2,32	7,27
	5,0	10,21	54,24	15,50	2,30	8,02
	5,5	11,14	58,38	16,68	2,29	8,75
	6,0	12,06	62,31	17,80	2,27	9,47
	6,5	12,97	66,04	18,87	2,26	10,18
	7,0	13,85	69,58	19,88	2,24	10,88
	7,5	14,73	72,94	20,84	2,23	11,56
	8,0	15,58	76,12	21,75	2,21	12,23
	8,5	16,42	79,13	22,61	2,20	12,89
	9,0	17,25	81,97	23,42	2,18	13,54
	9,5	18,06	84,65	24,19	2,17	14,17
	10,0	18,85	87,18	24,91	2,15	14,80
11,0	20,39	91,80	26,23	2,12	16,01	
12,0	21,87	95,88	27,39	2,09	17,16	
13,0	23,28	99,46	28,42	2,07	18,27	
14,0	24,63	102,58	29,31	2,04	19,33	
15,0	25,92	105,29	30,08	2,02	20,35	
16,0	27,14	107,62	30,75	1,99	21,31	
73	3,0	6,60	40,48	11,09	2,48	5,18
	3,2	7,02	42,82	11,73	2,47	5,51
	3,5	7,64	46,26	12,67	2,46	6,00
	4,0	8,67	51,78	14,19	2,44	6,81
	4,5	9,68	57,04	15,63	2,43	7,60
	5,0	10,68	62,07	17,01	2,41	8,39
	5,5	11,66	66,87	18,32	2,39	9,16
	6,0	12,63	71,43	19,57	2,38	9,91
	6,5	13,58	75,78	20,76	2,36	10,66

Геометричні розміри		Площа перерізу, см ²	Довідкові величини для осей $x-x$ та $y-y$			Маса 1 м, кг
D , мм	t , мм		I , см ⁴	W , см ³	i , см	
73	7,0	14,51	79,92	21,90	2,35	11,39
	7,5	15,43	83,85	22,97	2,33	12,12
	8,0	16,34	87,58	24,00	2,32	12,82
	8,5	17,22	91,12	24,97	2,30	13,52
	9,0	18,10	94,48	25,89	2,29	14,21
	9,5	18,95	97,66	26,76	2,27	14,88
	10,0	19,79	100,67	27,58	2,26	15,54
	11,0	21,43	106,19	29,09	2,23	16,82
	12,0	23,00	111,10	30,44	2,20	18,05
	13,0	24,50	115,45	31,63	2,17	19,24
	14,0	25,95	119,27	32,68	2,14	20,37
	15,0	27,33	122,62	33,59	2,12	21,46
	16,0	28,65	125,53	34,39	2,09	22,49
	17,0	29,91	128,04	35,08	2,07	23,48
18,0	31,10	130,20	35,67	2,05	24,42	
19,0	32,23	132,03	36,17	2,02	25,30	
76	3,0	6,88	45,91	12,08	2,58	5,40
	3,2	7,32	48,58	12,78	2,58	5,74
	3,5	7,97	52,50	13,82	2,57	6,26
	4,0	9,05	58,81	15,48	2,55	7,10
	4,5	10,11	64,85	17,07	2,53	7,94
	5,0	11,15	70,62	18,59	2,52	8,76
	5,5	12,18	76,14	20,04	2,50	9,56
	6,0	13,19	81,41	21,42	2,48	10,36
	6,5	14,19	86,44	22,75	2,47	11,14
	7,0	15,17	91,23	24,01	2,45	11,91
	7,5	16,14	95,80	25,21	2,44	12,67
	8,0	17,09	100,15	26,36	2,42	13,42
	8,5	18,02	104,29	27,44	2,41	14,15
	9,0	18,94	108,22	28,48	2,39	14,87
9,5	19,85	111,95	29,46	2,38	15,58	

Геометричні розміри		Площа перерізу, см ²	Довідкові величини для осей $x-x$ та $y-y$			Маса 1 м, кг
D , мм	t , мм		I , см ⁴	W , см ³	i , см	
76	10,0	20,73	115,49	30,39	2,36	16,28
	11,0	22,46	122,03	32,11	2,33	17,63
	12,0	24,13	127,88	33,65	2,30	18,94
	13,0	25,73	133,09	35,02	2,27	20,20
	14,0	27,27	137,71	36,24	2,25	21,41
	15,0	28,75	141,79	37,31	2,22	22,57
	16,0	30,16	145,37	38,25	2,20	23,68
	17,0	31,51	148,49	39,08	2,17	24,74
	18,0	32,80	151,20	39,79	2,15	25,75
	19,0	34,02	153,53	40,40	2,12	26,71
82,5	3,5	8,69	67,90	16,46	2,80	6,82
	4,0	9,86	76,18	18,47	2,78	7,74
	4,5	11,03	84,14	20,40	2,76	8,66
	5,0	12,17	91,78	22,25	2,75	9,56
	5,5	13,30	99,11	24,03	2,73	10,44
	6,0	14,42	106,14	25,73	2,71	11,32
	6,5	15,52	112,87	27,36	2,70	12,18
	7,0	16,60	119,32	28,93	2,68	13,03
	7,5	17,67	125,50	30,42	2,66	13,87
	8,0	18,72	131,40	31,85	2,65	14,70
	8,5	19,76	137,05	33,22	2,63	15,51
	9,0	20,78	142,44	34,53	2,62	16,31
	9,5	21,79	147,59	35,78	2,60	17,10
	10,0	22,78	152,50	36,97	2,59	17,88
	11,0	24,71	161,63	39,18	2,56	19,40
	12,0	26,58	169,91	41,19	2,53	20,86
	13,0	28,38	177,38	43,00	2,50	22,28
14,0	30,13	184,09	44,63	2,47	23,65	
15,0	31,81	190,11	46,09	2,44	24,97	
16,0	33,43	195,47	47,39	2,42	26,24	
17,0	34,98	200,24	48,54	2,39	27,46	

Геометричні розміри		Площа перерізу, см ²	Довідкові величини для осей $x-x$ та $y-y$			Маса 1 м, кг
D , мм	t , мм		I , см ⁴	W , см ³	i , см	
82,5	18,0	36,47	204,45	49,56	2,37	28,63
	19,0	37,90	208,15	50,46	2,34	29,75
83	3,5	8,74	69,19	16,67	2,81	6,86
	4,0	9,93	77,65	18,71	2,80	7,79
	4,5	11,10	85,76	20,67	2,78	8,71
	5,0	12,25	93,56	22,54	2,76	9,62
	5,5	13,39	101,04	24,35	2,75	10,51
	6,0	14,51	108,22	26,08	2,73	11,39
	6,5	15,62	115,10	27,74	2,71	12,26
	7,0	16,71	121,69	29,32	2,70	13,12
	7,5	17,79	128,01	30,84	2,68	13,96
	8,0	18,85	134,04	32,30	2,67	14,80
	8,5	19,89	139,82	33,69	2,65	15,62
	9,0	20,92	145,34	35,02	2,64	16,43
	9,5	21,94	150,61	36,29	2,62	17,22
	10,0	22,93	155,63	37,50	2,61	18,00
	11,0	24,88	165,00	39,76	2,58	19,53
	12,0	26,77	173,48	41,80	2,55	21,01
	13,0	28,59	181,14	43,65	2,52	22,44
	14,0	30,35	188,04	45,31	2,49	23,82
15,0	32,04	194,23	46,80	2,46	25,16	
16,0	33,68	199,75	48,13	2,44	26,44	
17,0	35,25	204,66	49,32	2,41	27,67	
18,0	36,76	209,01	50,36	2,38	28,85	
19,0	38,20	212,83	51,28	2,36	29,99	
89	3,5	9,40	86,05	19,34	3,03	7,38
	4,0	10,68	96,68	21,73	3,01	8,39
	4,5	11,95	106,92	24,03	2,99	9,38
	5,0	13,19	116,79	26,24	2,98	10,36
	5,5	14,43	126,29	28,38	2,96	11,33
	6,0	15,65	135,43	30,43	2,94	12,28

Геометричні розміри		Площа перерізу, см ²	Довідкові величини для осей $x-x$ та $y-y$			Маса 1 м, кг
D , мм	t , мм		I , см ⁴	W , см ³	i , см	
89	6,5	16,85	144,22	32,41	2,93	13,23
	7,0	18,03	152,67	34,31	2,91	14,16
	7,5	19,20	160,79	36,13	2,89	15,07
	8,0	20,36	168,59	37,88	2,88	15,98
	8,5	21,50	176,07	39,57	2,86	16,88
	9,0	22,62	183,25	41,18	2,85	17,76
	9,5	23,73	190,13	42,73	2,83	18,63
	10,0	24,82	196,72	44,21	2,82	19,48
	11,0	26,95	209,07	46,98	2,79	21,16
	12,0	29,03	220,36	49,52	2,76	22,70
	13,0	31,04	230,66	51,83	2,73	24,37
	14,0	32,99	240,02	53,94	2,70	25,90
	15,0	34,87	248,50	55,84	2,67	27,37
	16,0	36,69	256,17	57,57	2,64	28,81
	17,0	38,45	263,07	59,12	2,62	30,19
	18,0	40,15	269,25	60,51	2,59	31,52
	19,0	41,78	274,78	61,75	2,56	32,80
	95	20,0	43,35	279,69	62,85	2,54
22,0		46,31	287,86	64,69	2,49	36,35
24,0		49,01	294,12	66,09	2,45	38,47
3,5		10,06	105,45	22,20	3,24	7,90
4,0		11,44	118,60	24,97	3,22	8,98
4,5		12,79	131,31	27,64	3,20	10,04
5,0		14,14	143,58	30,23	3,19	11,10
5,5		15,46	155,43	32,72	3,17	12,14
6,0		16,78	166,86	35,13	3,15	13,17
6,5		18,07	177,89	37,45	3,14	14,19
7,0		19,35	188,52	39,69	3,12	15,19
7,5		20,62	198,76	41,84	3,10	16,18
8,0	21,87	208,62	43,92	3,09	17,16	
8,5	23,10	218,12	45,92	3,07	18,13	

Геометричні розміри		Площа перерізу, см^2	Довідкові величини для осей $x-x$ та $y-y$			Маса l м, кг
D , мм	t , мм		I , см^4	W , см^3	i , см	
95	9,0	24,32	227,26	47,84	3,06	19,09
	9,5	25,52	236,05	49,70	3,04	20,03
	10,0	26,70	244,50	51,47	3,03	20,96
	11,0	29,03	260,42	54,83	3,00	22,79
	12,0	31,29	275,08	57,91	2,97	24,56
	13,0	33,49	288,55	60,75	2,94	26,29
	14,0	35,63	300,90	63,35	2,91	27,97
	15,0	37,70	312,20	65,73	2,88	29,59
	16,0	39,71	322,49	67,89	2,85	31,17
	17,0	41,66	331,85	69,86	2,82	32,70
	18,0	43,54	340,34	71,65	2,80	34,18
	19,0	45,36	348,00	73,26	2,77	35,61
	20,0	47,12	354,90	74,72	2,74	36,99
	22,0	50,45	366,61	77,18	2,70	39,61
24,0	53,53	375,87	79,13	2,65	42,02	
102	3,5	10,83	131,52	25,79	3,48	8,50
	4,0	12,32	148,09	29,04	3,47	9,67
	4,5	13,78	164,14	32,18	3,45	10,82
	5,0	15,24	179,68	35,23	3,43	11,96
	5,5	16,67	194,72	38,18	3,42	13,09
	6,0	18,10	209,28	41,03	3,40	14,21
	6,5	19,50	223,35	43,79	3,38	15,31
	7,0	20,89	236,96	46,46	3,37	16,40
	7,5	22,27	250,12	49,04	3,35	17,48
	8,0	23,62	262,83	51,53	3,34	18,55
	8,5	24,97	275,10	53,94	3,32	19,60
	9,0	26,30	286,95	56,26	3,30	20,64
	9,5	27,61	298,38	58,51	3,29	21,67
	10,0	28,90	309,40	60,67	3,27	22,69
11,0	31,45	330,28	64,76	3,24	24,69	
12,0	33,93	349,64	68,56	3,21	26,63	

Геометричні розміри		Площа перерізу, см^2	Довідкові величини для осей $x-x$ та $y-y$			Маса l м, кг
D , мм	t , мм		I , см^4	W , см^3	i , см	
102	13,0	36,35	367,57	72,07	3,18	28,53
	14,0	38,70	384,14	75,32	3,15	30,38
	15,0	41,00	399,42	78,32	3,12	32,18
	16,0	43,23	413,48	81,07	3,09	33,93
	17,0	45,40	426,38	83,60	3,06	35,64
	18,0	47,50	438,20	85,92	3,04	37,29
	19,0	49,54	448,98	88,04	3,01	38,39
	20,0	51,52	458,81	89,96	2,98	40,45
	22,0	55,29	475,79	93,29	2,93	43,40
	24,0	58,81	489,60	96,00	2,89	46,17
104	4,0	12,57	157,33	30,26	3,54	9,86
	4,5	14,07	174,43	33,54	3,52	11,04
	5,0	15,55	191,00	36,73	3,50	12,21
	5,5	17,02	207,05	39,82	3,49	13,36
	6,0	18,47	222,59	42,81	3,47	14,50
	6,5	19,91	237,64	45,70	3,45	15,63
	7,0	21,33	252,19	48,50	3,44	16,74
	7,5	22,74	266,27	51,21	3,42	17,85
	8,0	24,13	279,88	53,82	3,41	18,94
	8,5	25,50	293,03	56,35	3,39	20,02
	9,0	26,86	305,74	58,80	3,37	21,09
	9,5	28,20	318,01	61,16	3,36	22,14
	10,0	29,53	329,86	63,43	3,34	23,18
	11,0	32,14	352,32	67,75	3,31	25,23
	12,0	34,68	373,19	71,77	3,28	27,23
	13,0	37,17	392,56	75,49	3,25	29,17
	14,0	39,58	410,49	78,94	3,22	31,07
	15,0	41,94	427,06	82,13	3,19	32,92
16,0	44,23	442,34	85,06	3,16	34,72	
17,0	46,46	456,40	87,77	3,13	36,47	
18,0	48,63	469,30	90,25	3,11	38,18	

Геометричні розміри		Площа перерізу, см ²	Довідкові величини для осей $x-x$ та $y-y$			Маса l м, кг
D , мм	t , мм		I , см ⁴	W , см ³	i , см	
104	19,0	50,74	481,11	92,52	3,08	39,82
	20,0	52,78	491,90	94,60	3,05	41,43
	22,0	56,67	510,64	98,20	3,00	44,49
	24,0	60,32	525,98	101,15	2,95	47,35
108	4,0	13,07	176,96	32,77	3,68	10,26
	4,5	14,63	196,30	36,35	3,66	11,49
	5,0	16,18	215,06	39,83	3,65	12,70
	5,5	17,71	233,26	43,20	3,63	13,90
	6,0	19,23	250,91	46,46	3,61	15,09
	6,5	20,73	268,01	49,63	3,60	16,27
	7,0	22,21	284,58	52,70	3,58	17,44
	7,5	23,68	300,63	55,67	3,56	18,59
	8,0	25,13	316,17	58,55	3,55	19,73
	8,5	26,57	331,21	61,34	3,53	20,86
	9,0	27,99	345,77	64,03	3,51	21,97
	9,5	29,40	359,84	66,64	3,50	23,08
	10,0	30,79	373,45	69,16	3,48	24,17
	11,0	33,52	399,32	73,95	3,45	26,31
	12,0	36,19	423,44	78,41	3,42	28,41
	13,0	38,80	445,89	82,57	3,39	30,46
	14,0	41,34	466,77	86,44	3,36	32,46
	15,0	43,83	486,13	90,02	3,33	34,40
	16,0	46,24	504,06	93,35	3,30	36,30
	17,0	48,60	520,63	96,41	3,27	38,15
	18,0	50,89	535,91	99,24	3,24	39,95
	19,0	53,12	549,97	101,85	3,22	41,70
	20,0	55,29	562,87	104,24	3,19	43,40
	22,0	59,44	585,47	108,42	3,14	46,66
	24,0	63,33	604,21	111,89	3,09	49,72
	25,0	65,19	612,28	113,39	3,06	51,17
26,0	66,98	619,55	114,73	3,04	52,58	

Геометричні розміри		Площа перерізу, см ²	Довідкові величини для осей $x-x$ та $y-y$			Маса l м, кг
D , мм	t , мм		I , см ⁴	W , см ³	i , см	
108	28,0	70,37	631,94	117,03	3,00	55,24
114	4,0	13,82	209,35	36,73	3,89	10,85
	4,5	15,48	232,41	40,77	3,87	12,15
	5,0	17,12	254,81	44,70	3,86	13,44
	5,5	18,75	276,58	48,52	3,84	14,72
	6,0	20,36	297,73	52,23	3,82	15,98
	6,5	21,95	318,26	55,84	3,81	17,23
	7,0	23,53	338,19	59,33	3,79	18,47
	7,5	25,09	357,54	62,73	3,77	19,70
	8,0	26,64	376,30	66,02	3,76	20,91
	8,5	28,17	394,50	69,21	3,74	22,12
	9,0	29,69	412,15	72,31	3,73	23,31
	9,5	31,19	429,25	75,31	3,71	24,48
	10,0	32,67	445,82	78,21	3,69	25,65
	11,0	35,59	477,41	83,76	3,66	27,94
	12,0	38,45	507,01	88,95	3,63	30,19
	13,0	41,25	534,69	93,81	3,60	32,38
	14,0	43,98	560,56	98,34	3,57	34,53
	15,0	46,65	584,68	102,57	3,54	36,62
	16,0	49,26	607,13	106,51	3,51	38,67
	17,0	51,80	628,01	110,18	3,48	40,67
18,0	54,29	647,37	113,57	3,45	42,62	
19,0	56,71	665,30	116,72	3,43	44,51	
20,0	59,06	681,87	119,63	3,40	46,36	
22,0	63,59	711,21	124,77	3,34	49,92	
24,0	67,86	735,93	129,11	3,29	53,27	
25,0	69,90	746,71	131,00	3,27	54,87	
26,0	71,88	756,53	132,73	3,24	56,43	
28,0	75,65	773,52	135,70	3,20	59,39	
121	4,0	14,70	251,88	41,63	4,14	11,54
	4,5	16,47	279,83	46,25	4,12	12,93

Геометричні розміри		Площа перерізу, см ²	Довідкові величини для осей $x-x$ та $y-y$			Маса 1 м, кг
D , мм	t , мм		I , см ⁴	W , см ³	i , см	
121	5,0	18,22	307,05	50,75	4,11	14,30
	5,5	19,96	333,54	55,13	4,09	15,67
	6,0	21,68	359,32	59,39	4,07	17,02
	6,5	23,38	384,40	63,54	4,05	18,35
	7,0	25,07	408,80	67,57	4,04	19,68
	7,5	26,74	432,52	71,49	4,02	20,99
	8,0	28,40	455,57	75,30	4,01	22,29
	8,5	30,04	477,98	79,00	3,99	23,58
	9,0	31,67	499,75	82,60	3,97	24,86
	9,5	33,28	520,90	86,10	3,96	26,12
	10,0	34,87	541,43	89,49	3,94	27,37
	11,0	38,01	580,70	95,98	3,91	29,84
	12,0	41,09	617,67	102,09	3,88	32,26
	13,0	44,11	652,41	107,84	3,85	34,62
	14,0	47,06	685,03	113,23	3,82	36,94
	15,0	49,95	715,62	118,28	3,79	39,21
	16,0	52,78	744,25	123,02	3,76	41,63
	17,0	55,54	771,01	127,44	3,73	43,60
	18,0	58,25	795,99	131,57	3,70	45,72
	19,0	60,88	819,27	135,42	3,67	47,79
20,0	63,46	840,93	139,00	3,64	49,82	
22,0	68,42	879,68	145,40	3,59	53,71	
24,0	73,14	912,83	150,88	3,53	57,41	
25,0	75,40	927,49	153,30	3,51	59,19	
26,0	77,60	940,97	155,53	3,48	60,91	
28,0	81,81	964,61	159,44	3,43	64,22	
127	4,0	15,46	292,61	46,08	4,35	12,13
	4,5	17,32	325,29	51,23	4,33	13,60
	5,0	19,16	357,14	56,24	4,32	15,04
	5,5	20,99	388,19	61,13	4,30	16,48
	6,0	22,81	418,44	65,90	4,28	17,90

Геометричні розміри		Площа перерізу, см ²	Довідкові величини для осей $x-x$ та $y-y$			Маса 1 м, кг
D , мм	t , мм		I , см ⁴	W , см ³	i , см	
127	6,5	24,61	447,92	70,54	4,27	19,32
	7,0	26,39	476,63	75,06	4,25	20,72
	7,5	28,16	504,58	79,46	4,23	22,10
	8,0	29,91	531,80	83,75	4,22	23,48
	8,5	31,64	558,29	87,92	4,20	24,84
	9,0	33,36	584,07	91,98	4,18	26,19
	9,5	35,07	609,15	95,93	4,17	27,53
	10,0	36,76	633,55	99,77	4,15	28,85
	11,0	40,09	680,32	107,14	4,12	31,47
	12,0	43,35	724,50	114,09	4,09	34,03
	13,0	46,56	766,18	120,66	4,06	36,55
	14,0	49,70	805,45	126,84	4,03	39,01
	15,0	52,78	842,42	132,66	4,00	41,43
	16,0	55,79	877,16	138,14	3,97	43,80
	17,0	58,75	909,78	143,27	3,94	46,12
	18,0	61,64	940,37	148,09	3,91	48,39
	19,0	64,47	969,00	152,60	3,88	50,61
	20,0	67,23	995,76	156,81	3,85	52,78
	22,0	72,57	1044,02	164,41	3,79	56,97
	24,0	77,66	1085,79	170,99	3,74	60,96
25,0	80,11	1104,43	173,93	3,71	62,89	
26,0	82,50	1121,67	176,64	3,69	64,76	
28,0	87,09	1152,25	181,46	3,64	68,36	
30,0	91,42	1178,07	185,52	3,59	71,77	
133	4,0	16,21	337,53	50,76	4,56	12,73
	4,5	18,17	375,42	56,45	4,55	14,26
	5,0	20,11	412,40	62,02	4,53	15,78
	5,5	22,03	448,50	67,44	4,51	17,29
	6,0	23,94	483,72	72,74	4,50	18,79
	6,5	25,83	518,07	77,91	4,48	20,28
7,0	27,71	551,58	82,94	4,46	21,75	

Геометричні розміри		Площа перерізу, см ²	Довідкові величини для осей $x-x$ та $y-y$			Маса 1 м, кг
D , мм	t , мм		I , см ⁴	W , см ³	i , см	
133	7,5	29,57	584,25	87,86	4,45	23,21
	8,0	31,42	616,11	92,65	4,43	24,66
	8,5	33,25	647,15	97,32	4,41	26,10
	9,0	35,06	677,41	101,87	4,40	27,52
	9,5	36,86	706,88	106,30	4,38	28,93
	10,0	38,64	735,59	110,62	4,36	30,33
	11,0	42,16	790,77	118,91	4,33	33,10
	12,0	45,62	843,04	126,77	4,30	35,81
	13,0	49,01	892,51	134,21	4,27	38,47
	14,0	52,34	939,29	141,25	4,24	41,09
	15,0	55,61	983,47	147,89	4,21	43,65
	16,0	58,81	1025,14	154,16	4,18	46,17
	17,0	61,95	1064,42	160,06	4,15	48,63
	18,0	65,03	1101,38	165,62	4,12	51,05
	19,0	68,05	1136,13	170,85	4,09	53,42
	20,0	71,00	1168,75	175,75	4,06	55,74
	22,0	76,72	1227,97	184,66	4,00	60,22
	24,0	82,18	1279,71	192,44	3,95	64,51
	25,0	84,82	1302,99	195,94	3,92	66,58
	26,0	87,40	1324,65	199,19	3,89	68,61
28,0	92,36	1363,39	205,02	3,84	72,51	
30,0	97,08	1396,55	210,01	3,79	76,20	
32,0	101,54	1424,68	214,24	3,75	79,71	
140	4,5	19,16	440,12	62,87	4,79	15,04
	5,0	21,21	483,76	69,11	4,78	16,65
	5,5	23,24	526,40	75,20	4,76	18,24
	6,0	25,26	568,06	81,15	4,74	19,83
	6,5	27,26	608,76	86,97	4,73	21,40
	7,0	29,25	648,51	92,64	4,71	22,96
	7,5	31,22	687,32	98,19	4,69	24,51
	8,0	33,18	725,21	103,60	4,68	26,04

Геометричні розміри		Площа перерізу, см ²	Довідкові величини для осей $x-x$ та $y-y$			Маса 1 м, кг
D , мм	t , мм		I , см ⁴	W , см ³	i , см	
140	8,5	35,12	762,20	108,89	4,66	27,57
	9,0	37,04	798,29	114,04	4,64	29,08
	9,5	38,95	833,51	119,07	4,63	30,57
	10,0	40,84	867,87	123,98	4,61	32,06
	11,0	44,58	934,05	133,44	4,58	35,00
	12,0	48,25	996,95	142,42	4,55	37,88
	13,0	51,87	1056,68	150,95	4,51	40,72
	14,0	55,42	1113,34	159,05	4,48	43,50
	15,0	58,91	1167,06	166,72	4,45	46,24
	16,0	62,33	1217,92	173,99	4,42	48,93
	17,0	65,69	1266,03	180,86	4,39	51,57
	18,0	68,99	1311,49	187,36	4,36	54,16
	19,0	72,23	1354,41	193,49	4,33	56,70
	20,0	75,40	1394,87	199,27	4,30	59,19
	22,0	81,56	1468,82	209,83	4,24	64,02
	24,0	87,46	1534,09	219,16	4,19	68,66
	25,0	90,32	1563,68	223,38	4,16	70,90
	26,0	93,12	1591,37	227,34	4,13	73,10
	28,0	98,52	1641,35	234,48	4,08	77,34
	30,0	103,67	1684,68	240,67	4,03	81,38
32,0	108,57	1721,98	246,00	3,98	85,23	
34,0	113,22	1753,83	250,55	3,94	88,88	
35,0	115,45	1767,89	252,56	3,91	90,63	
36,0	117,62	1780,79	254,40	3,89	92,33	
146	4,5	20,00	501,17	68,65	5,01	15,70
	5,0	22,15	551,10	75,49	4,99	17,39
	5,5	24,28	599,95	82,19	4,97	19,06
	6,0	26,39	647,73	88,73	4,95	20,72
	6,5	28,49	694,45	95,13	4,94	22,36
	7,0	30,57	740,12	101,39	4,92	24,00
	7,5	32,63	784,77	107,50	4,90	25,62

Геометричні розміри		Площа перерізу, см ²	Довідкові величини для осей $x-x$ та $y-y$			Маса 1 м, кг
D , мм	t , мм		I , см ⁴	W , см ³	i , см	
146	8,0	34,68	828,41	113,48	4,89	27,23
	8,5	36,72	871,05	119,32	4,87	28,82
	9,0	38,74	912,72	125,03	4,85	30,41
	9,5	40,74	953,41	130,60	4,84	31,98
	10,0	42,73	993,16	136,05	4,82	33,54
	11,0	46,65	1069,86	146,56	4,79	36,62
	12,0	50,52	1142,95	156,57	4,76	39,66
	13,0	54,32	1212,52	166,10	4,72	42,64
	14,0	58,06	1278,70	175,16	4,69	45,57
	15,0	61,73	1341,60	183,78	4,66	48,46
	16,0	65,35	1401,33	191,96	4,63	51,30
	17,0	68,90	1458,00	199,73	4,60	54,08
	18,0	72,38	1511,71	207,08	4,57	56,82
	19,0	75,81	1562,57	214,05	4,54	59,51
	20,0	79,17	1610,68	220,64	4,51	62,15
	22,0	85,70	1699,06	232,75	4,45	67,28
	24,0	91,99	1777,63	243,51	4,40	72,21
	25,0	95,03	1813,47	248,42	4,37	74,60
	26,0	98,02	1847,15	253,03	4,34	76,94
	28,0	103,80	1908,33	261,42	4,29	81,48
30,0	109,33	1961,89	268,75	4,24	85,82	
32,0	114,61	2008,46	275,13	4,19	89,97	
34,0	119,63	2048,70	280,64	4,14	93,91	
35,0	122,05	2066,63	283,10	4,11	95,81	
36,0	124,41	2083,20	285,37	4,09	97,66	
152	4,5	20,85	567,61	74,69	5,22	16,37
	5,0	23,09	624,43	82,16	5,20	18,13
	5,5	25,31	680,06	89,48	5,18	19,87
	6,0	27,52	734,52	96,65	5,17	21,60
	6,5	29,71	787,82	103,66	5,15	23,32
	7,0	31,89	839,99	110,52	5,13	25,03

Геометричні розміри		Площа перерізу, см ²	Довідкові величини для осей $x-x$ та $y-y$			Маса 1 м, кг
D , мм	t , мм		I , см ⁴	W , см ³	i , см	
152	7,5	34,05	891,03	117,24	5,12	26,73
	8,0	36,19	940,97	123,81	5,10	28,41
	8,5	38,32	989,82	130,24	5,08	30,08
	9,0	40,43	1037,60	136,53	5,07	31,74
	9,5	42,53	1084,31	142,67	5,05	33,39
	10,0	44,61	1129,99	148,68	5,03	35,02
	11,0	48,73	1218,28	160,30	5,00	38,25
	12,0	52,78	1302,58	171,39	4,97	41,43
	13,0	56,77	1383,03	181,98	4,94	44,56
	14,0	60,70	1459,73	192,07	4,90	47,65
	15,0	64,56	1532,81	201,69	4,87	50,68
	16,0	68,36	1602,39	210,84	4,84	53,66
	17,0	72,10	1668,57	219,55	4,81	56,60
	18,0	75,78	1731,47	227,82	4,78	59,48
	19,0	79,39	1791,20	235,68	4,75	62,32
	20,0	82,94	1847,86	243,14	4,72	65,11
	22,0	89,85	1952,44	256,90	4,66	71,53
	24,0	96,51	2046,01	269,21	4,60	75,76
	25,0	99,75	2088,93	274,86	4,58	78,30
	26,0	102,92	2129,39	280,18	4,55	80,79
28,0	109,08	2203,34	289,91	4,49	85,63	
30,0	114,98	2268,61	298,50	4,44	90,26	
32,0	120,64	2325,89	306,04	4,39	94,70	
34,0	126,04	2375,87	312,61	4,34	98,94	
35,0	128,65	2398,33	315,57	4,32	100,99	
36,0	131,19	2419,20	318,32	4,29	102,99	
159	4,5	21,84	652,27	82,05	5,46	17,15
	5,0	24,19	717,88	90,30	5,45	18,99
	5,5	26,52	782,18	98,39	5,43	20,82
	6,0	28,84	845,19	106,31	5,41	22,64
	6,5	31,14	906,93	114,08	5,40	24,45

Геометричні розміри		Площа перерізу, см ²	Довідкові величини для осей $x-x$ та $y-y$			Маса 1 м, кг
D , мм	t , мм		I , см ⁴	W , см ³	i , см	
159	7,0	33,43	967,41	121,69	5,38	26,24
	7,5	35,70	1026,65	129,14	5,36	28,02
	8,0	37,95	1084,67	136,44	5,35	29,79
	8,5	40,19	1141,49	143,58	5,33	31,55
	9,0	42,41	1197,12	150,58	5,31	33,29
	9,5	44,62	1251,58	157,43	5,30	35,03
	10,0	46,81	1304,88	164,14	5,28	36,75
	11,0	51,15	1408,09	177,12	5,25	40,15
	12,0	55,42	1506,88	189,54	5,21	43,50
	13,0	59,63	1601,37	201,43	5,18	46,81
	14,0	63,77	1691,70	212,79	5,15	50,06
	15,0	67,86	1777,98	223,65	5,12	53,27
	16,0	71,88	1860,34	234,00	5,09	56,43
	17,0	75,84	1938,90	243,89	5,06	59,53
	18,0	79,73	2013,78	253,31	5,03	62,59
	19,0	83,57	2085,09	262,28	5,00	65,60
	20,0	87,34	2152,95	270,81	4,97	68,56
	22,0	94,69	2278,78	286,64	4,91	74,33
	24,0	101,79	2392,14	300,90	4,85	79,90
	25,0	105,24	2444,41	307,47	4,82	82,62
26,0	108,64	2493,89	313,70	4,79	85,28	
28,0	115,23	2584,84	325,14	4,74	90,46	
30,0	121,58	2665,79	335,32	4,68	95,44	
32,0	127,67	2737,50	344,34	4,63	100,22	
34,0	133,52	2800,71	352,29	4,58	104,81	
35,0	136,35	2829,34	355,89	4,56	107,03	
36,0	139,11	2856,10	359,26	4,53	109,20	
165	5,0	25,13	805,04	97,58	5,66	19,73
	5,5	27,56	877,45	106,36	5,64	21,63
	6,0	29,97	948,47	114,97	5,63	23,53
	6,5	32,37	1018,10	123,41	5,61	25,41

Геометричні розміри		Площа перерізу, см ²	Довідкові величини для осей $x-x$ та $y-y$			Маса 1 м, кг
D , мм	t , мм		I , см ⁴	W , см ³	i , см	
165	7,0	34,75	1086,38	131,68	5,59	27,28
	7,5	37,11	1153,31	139,80	5,57	29,13
	8,0	39,46	1218,92	147,75	5,56	30,97
	8,5	41,79	1283,22	155,54	5,54	32,80
	9,0	44,11	1346,23	163,18	5,52	34,62
	9,5	46,41	1407,97	170,66	5,51	36,43
	10,0	48,69	1468,45	177,99	5,49	38,22
	11,0	53,22	1585,72	192,21	5,46	41,78
	12,0	57,68	1698,16	205,84	5,43	45,29
	13,0	62,08	1805,93	218,90	5,39	48,73
	14,0	66,41	1909,14	231,41	5,36	52,19
	15,0	70,69	2007,92	243,38	5,33	55,49
	16,0	74,90	2102,42	254,84	5,30	58,79
	17,0	79,04	2192,74	265,79	5,27	62,04
	18,0	83,13	2279,02	276,25	5,24	65,25
	19,0	87,15	2361,38	286,23	5,21	68,41
	20,0	91,11	2439,94	295,75	5,18	71,52
	22,0	98,83	2586,13	313,47	5,12	77,58
	24,0	106,31	2718,52	329,52	5,06	83,45
	25,0	109,96	2779,83	336,95	5,03	86,31
26,0	113,54	2838,01	344,00	5,00	89,12	
28,0	120,51	2945,46	357,03	4,94	94,60	
30,0	127,23	3041,71	368,69	4,89	99,88	
32,0	133,71	3127,56	379,10	4,84	104,95	
34,0	139,93	3203,80	388,34	4,79	109,83	
35,0	142,94	3238,55	392,55	4,76	112,20	
36,0	145,90	3271,17	396,51	4,74	114,52	
168	5,0	25,60	851,14	101,33	5,77	20,10
	5,5	28,08	927,86	110,46	5,75	22,04
	6,0	30,54	1003,12	119,42	5,73	23,97
	6,5	32,98	1076,95	128,21	5,71	25,89

Геометричні розміри		Площа перерізу, см ²	Довідкові величини для осей $x-x$ та $y-y$			Маса 1 м, кг
D , мм	t , мм		I , см ⁴	W , см ³	i , см	
168	7,0	35,41	1149,36	136,83	5,70	27,79
	7,5	37,82	1220,38	145,28	5,68	29,69
	8,0	40,21	1290,02	153,57	5,66	31,57
	8,5	42,59	1358,29	161,70	5,65	33,44
	9,0	44,96	1425,23	169,67	5,63	35,29
	9,5	47,30	1490,84	177,48	5,61	37,13
	10,0	49,64	1555,14	185,14	5,60	38,97
	11,0	54,26	1679,88	199,99	5,56	42,59
	12,0	58,81	1799,61	214,24	5,53	46,17
	13,0	63,30	1914,45	227,91	5,50	49,69
	14,0	67,73	2024,54	241,02	5,47	53,17
	15,0	72,10	2130,01	253,57	5,44	56,60
	16,0	76,40	2230,99	265,59	5,40	59,98
	17,0	80,64	2327,61	277,10	5,37	63,31
	18,0	84,82	2420,01	288,10	5,34	66,59
	19,0	88,94	2508,29	298,61	5,31	69,82
	20,0	92,99	2592,60	308,64	5,28	73,00
	22,0	100,91	2749,75	327,35	5,22	79,21
	24,0	108,57	2892,40	344,33	5,16	85,23
	25,0	112,31	2958,58	352,21	5,13	88,16
	26,0	115,99	3021,48	359,70	5,10	91,05
	28,0	123,15	3137,88	373,56	5,05	96,67
	30,0	130,06	3242,45	386,01	4,99	102,10
	32,0	136,72	3336,03	397,15	4,94	107,33
34,0	143,13	3419,41	407,07	4,89	112,36	
35,0	146,24	3457,51	411,61	4,86	114,80	
36,0	149,29	3493,36	415,88	4,84	117,19	
38,0	155,20	3558,62	423,65	4,79	121,83	
40,0	160,85	3615,91	430,47	4,74	126,27	
42,0	166,25	3665,89	436,42	4,70	130,51	
45,0	173,89	3728,58	443,88	4,63	136,50	

Геометричні розміри		Площа перерізу, см ²	Довідкові величини для осей $x-x$ та $y-y$			Маса 1 м, кг
D , мм	t , мм		I , см ⁴	W , см ³	i , см	
178	5,0	27,17	1017,49	114,33	6,12	21,33
	5,5	29,81	1109,77	124,69	6,10	23,40
	6,0	32,42	1200,40	134,88	6,08	25,45
	6,5	35,02	1289,41	144,88	6,07	27,49
	7,0	37,60	1376,81	154,70	6,05	29,52
	7,5	40,17	1462,63	164,34	6,03	31,53
	8,0	42,73	1546,89	173,81	6,02	33,54
	8,5	45,26	1629,60	183,10	6,00	35,53
	9,0	47,78	1710,78	192,22	5,98	37,51
	9,5	50,29	1790,45	201,17	5,97	39,47
	10,0	52,78	1868,64	209,96	5,95	41,43
	11,0	57,71	2020,61	227,04	5,92	45,30
	12,0	62,58	2166,86	243,47	5,88	49,13
	13,0	67,39	2307,51	259,27	5,85	52,90
	14,0	72,13	2442,72	274,46	5,82	56,62
	15,0	76,81	2572,63	289,06	5,79	60,30
	16,0	81,43	2697,38	303,08	5,76	63,92
	17,0	85,99	2817,10	316,53	5,72	67,49
	18,0	90,48	2931,94	329,43	5,69	71,02
	19,0	94,91	3042,03	341,80	5,66	74,50
	20,0	99,27	3147,50	353,65	5,63	77,93
	22,0	107,82	3345,11	375,85	5,57	84,64
	24,0	116,11	3525,79	396,16	5,51	91,14
	25,0	120,17	3610,09	405,63	5,48	94,33
26,0	124,16	3690,54	414,67	5,45	97,46	
28,0	131,95	3840,32	431,50	5,39	103,58	
30,0	139,49	3976,08	446,75	5,34	109,50	
32,0	146,78	4098,71	460,53	5,28	115,21	
34,0	153,81	4209,09	472,93	5,23	120,73	
35,0	157,24	4259,95	478,65	5,21	123,42	
36,0	160,60	4308,06	484,05	5,18	126,06	

Геометричні розміри		Площа перерізу, см ²	Довідкові величини для осей $x-x$ та $y-y$			Маса 1 м, кг
D , мм	t , мм		I , см ⁴	W , см ³	i , см	
178	38,0	167,13	4396,44	493,98	5,13	131,19
	40,0	173,42	4475,01	502,81	5,08	136,12
	42,0	179,45	4544,53	510,62	5,03	140,86
	45,0	188,02	4633,40	520,61	4,96	147,59
180	5,0	27,49	1053,17	117,02	6,19	21,58
	5,5	30,15	1148,79	127,64	6,17	23,67
	6,0	32,80	1242,73	138,08	6,16	25,75
	6,5	35,43	1335,00	148,33	6,14	27,81
	7,0	38,04	1425,63	158,40	6,12	29,87
	7,5	40,64	1514,64	168,29	6,10	31,91
	8,0	43,23	1602,05	178,01	6,09	33,93
	8,5	45,80	1687,87	187,54	6,07	35,95
	9,0	48,35	1772,12	196,90	6,05	37,95
	9,5	50,89	1854,83	206,09	6,04	39,95
	10,0	53,41	1936,01	215,11	6,02	41,93
	11,0	58,40	2093,87	232,65	5,99	45,85
	12,0	63,33	2245,85	249,54	5,95	49,72
	13,0	68,20	2392,09	265,79	5,92	53,54
	14,0	73,01	2532,74	281,42	5,89	57,31
	15,0	77,75	2667,95	296,44	5,86	61,04
	16,0	82,44	2797,86	310,87	5,83	64,71
	17,0	87,05	2922,61	324,73	5,79	68,34
	18,0	91,61	3042,34	338,04	5,76	71,91
	19,0	96,10	3157,18	350,80	5,73	75,44
	20,0	100,53	3267,26	363,03	5,70	78,92
	22,0	109,20	3473,72	385,97	5,64	85,72
	24,0	117,62	3662,73	406,97	5,58	92,33
	25,0	121,74	3751,02	416,78	5,55	95,56
	26,0	125,79	3835,33	426,15	5,52	98,75
	28,0	133,71	3992,48	443,61	5,46	104,96
	30,0	141,37	4135,13	459,46	5,41	110,98

Геометричні розміри		Площа перерізу, см ²	Довідкові величини для осей $x-x$ та $y-y$			Маса 1 м, кг
D , мм	t , мм		I , см ⁴	W , см ³	i , см	
180	32,0	148,79	4264,21	473,80	5,35	116,80
	34,0	155,95	4380,61	486,73	5,30	122,42
	35,0	159,44	4434,32	492,70	5,27	125,16
	36,0	162,86	4485,18	498,35	5,25	127,85
	38,0	169,52	4578,76	508,75	5,20	133,07
	40,0	175,93	4662,13	518,01	5,15	138,10
	42,0	182,09	4736,09	526,23	5,10	142,94
	45,0	190,85	4830,95	536,77	5,03	149,82
	194	5,0	29,69	1326,54	136,76	6,68
5,5		32,57	1447,86	149,26	6,67	25,57
6,0		35,44	1567,21	161,57	6,65	27,82
6,5		38,29	1684,61	173,67	6,63	30,06
7,0		41,12	1800,08	185,58	6,62	32,28
7,5		43,94	1913,64	197,28	6,60	34,50
8,0		46,75	2025,31	208,80	6,58	36,70
8,5		49,54	2135,12	220,12	6,57	38,89
9,0		52,31	2243,08	231,25	6,55	41,06
9,5		55,06	2349,22	242,19	6,53	43,23
10,0		57,81	2453,55	252,94	6,51	45,38
11,0		63,24	2656,89	273,91	6,48	49,64
12,0		68,61	2853,25	294,15	6,45	53,86
13,0		73,92	3042,81	313,69	6,42	58,03
14,0		79,17	3225,71	332,55	6,38	62,15
15,0		84,35	3402,13	350,73	6,35	66,22
16,0		89,47	3572,20	368,27	6,32	70,24
17,0		94,53	3736,09	385,16	6,29	74,21
18,0		99,53	3893,95	401,44	6,25	78,13
19,0		104,46	4045,93	417,11	6,22	82,00
20,0	109,33	4192,17	432,18	6,19	85,82	
22,0	118,88	4468,04	460,62	6,13	93,32	
24,0	128,18	4722,69	486,88	6,07	100,62	

Геометричні розміри		Площа перерізу, см ²	Довідкові величини для осей $x-x$ та $y-y$			Маса 1 м, кг
D , мм	t , мм		I , см ⁴	W , см ³	i , см	
194	25,0	132,73	4842,42	499,22	6,04	104,20
	26,0	137,23	4957,26	511,06	6,01	107,72
	28,0	146,02	5172,81	533,28	5,95	114,63
	30,0	154,57	5370,42	553,65	5,89	121,34
	32,0	162,86	5551,10	572,28	5,84	127,85
	34,0	170,90	5715,85	589,26	5,78	134,16
	35,0	174,83	5792,56	597,17	5,76	137,24
	36,0	178,69	5865,64	604,70	5,73	140,28
	38,0	186,23	6001,39	618,70	5,68	146,19
	40,0	193,52	6124,02	631,34	5,63	151,92
	42,0	200,56	6234,40	642,72	5,58	157,44
	45,0	210,64	6378,84	657,61	5,50	165,36
203	6,0	37,13	1803,07	177,64	6,97	29,15
	6,5	40,13	1938,82	191,02	6,95	31,50
	7,0	43,10	2072,43	204,18	6,93	33,84
	7,5	46,06	2203,95	217,14	6,92	36,16
	8,0	49,01	2333,38	229,89	6,90	38,47
	8,5	51,94	2460,75	242,44	6,88	40,77
	9,0	54,85	2586,08	254,79	6,87	43,06
	9,5	57,75	2709,40	266,94	6,85	45,33
	10,0	60,63	2830,72	278,89	6,83	47,60
	11,0	66,35	3067,47	302,21	6,80	52,09
	12,0	72,01	3296,50	324,78	6,77	56,52
	13,0	77,60	3517,98	346,60	6,73	60,91
	14,0	83,13	3732,08	367,69	6,70	65,25
	15,0	88,59	3938,96	388,07	6,67	69,55
	16,0	94,00	4138,79	407,76	6,64	73,79
	17,0	99,34	4331,73	426,77	6,60	77,98
	18,0	104,62	4517,94	445,12	6,57	82,12
	19,0	109,83	4697,58	462,82	6,54	86,22
	20,0	114,98	4870,80	479,88	6,51	90,26

Геометричні розміри		Площа перерізу, см ²	Довідкові величини для осей $x-x$ та $y-y$			Маса 1 м, кг
D , мм	t , мм		I , см ⁴	W , см ³	i , см	
203	22,0	125,10	5198,63	512,18	6,45	98,20
	24,0	134,96	5502,62	542,13	6,39	105,95
	25,0	139,80	5646,05	556,26	6,36	109,74
	26,0	144,58	5783,96	569,85	6,33	113,49
	28,0	153,94	6043,81	595,45	6,27	120,84
	30,0	163,05	6283,30	619,04	6,21	127,99
	32,0	171,91	6503,51	640,74	6,15	134,95
	34,0	180,52	6705,50	660,64	6,09	141,71
	35,0	184,73	6800,00	669,95	6,07	145,01
	36,0	188,87	6890,32	678,85	6,04	148,27
	38,0	196,98	7058,96	695,46	5,99	154,63
	40,0	204,83	7212,40	710,58	5,93	160,79
	42,0	212,43	7351,58	724,29	5,88	166,76
	45,0	223,37	7535,59	742,42	5,81	175,34
48,0	233,74	7692,51	757,88	5,74	183,48	
50,0	240,33	7783,47	766,84	5,69	188,66	
219	6,0	40,15	2278,74	208,10	7,53	31,52
	6,5	43,39	2451,64	223,89	7,52	34,06
	7,0	46,62	2622,04	239,46	7,50	36,60
	7,5	49,83	2789,97	254,79	7,48	39,12
	8,0	53,03	2955,44	269,90	7,47	41,63
	8,5	56,21	3118,49	284,79	7,45	44,13
	9,0	59,38	3279,13	299,46	7,43	46,61
	9,5	62,53	3437,39	313,92	7,41	49,08
	10,0	65,66	3593,29	328,15	7,40	51,54
	11,0	71,88	3898,13	355,99	7,36	56,43
	12,0	78,04	4193,82	383,00	7,33	61,26
	13,0	84,13	4480,56	409,18	7,30	66,04
14,0	90,16	4758,51	434,57	7,26	70,78	
15,0	96,13	5027,87	459,17	7,23	75,46	
16,0	102,04	5288,82	483,00	7,20	80,10	

Геометричні розміри		Площа перерізу, см ²	Довідкові величини для осей $x-x$ та $y-y$			Маса l м, кг
D , мм	t , мм		I , см ⁴	W , см ³	i , см	
219	17,0	107,88	5541,52	506,08	7,17	84,69
	18,0	113,66	5786,16	528,42	7,13	89,23
	19,0	119,38	6022,91	550,04	7,10	93,71
	20,0	125,04	6251,94	570,95	7,07	98,15
	22,0	136,16	6687,52	610,73	7,01	106,88
	24,0	147,03	7094,23	647,87	6,95	115,42
	25,0	152,37	7287,17	665,50	6,92	119,61
	26,0	157,65	7473,38	682,50	6,89	123,75
	28,0	168,01	7826,24	714,73	6,83	131,89
	30,0	178,13	8154,06	744,66	6,77	139,83
	32,0	187,99	8458,06	772,43	6,71	147,57
	34,0	197,61	8739,40	798,12	6,65	155,12
	35,0	202,32	8871,94	810,22	6,62	158,82
	36,0	206,97	8999,25	821,85	6,59	162,47
	38,0	216,08	9238,74	843,72	6,54	169,62
	40,0	224,94	9458,95	863,83	6,48	176,58
	42,0	233,55	9660,94	882,28	6,43	183,33
	45,0	245,99	9932,04	907,04	6,35	193,10
48,0	257,86	10167,84	928,57	6,28	202,42	
50,0	265,47	10307,02	941,28	6,23	208,39	
245	6,5	48,70	3465,47	282,90	8,44	38,23
	7,0	52,34	3709,07	302,78	8,42	41,09
	7,5	55,96	3949,53	322,41	8,40	43,93
	8,0	59,56	4186,88	341,79	8,38	46,76
	8,5	63,15	4421,14	360,91	8,37	49,58
	9,0	66,73	4652,33	379,78	8,35	52,38
	9,5	70,29	4880,49	398,41	8,33	55,17
	10,0	73,83	5105,64	416,79	8,32	57,95
	11,0	80,86	5547,02	452,82	8,28	63,48
	12,0	87,84	5976,68	487,89	8,25	68,95
	13,0	94,75	6394,84	522,03	8,22	74,38

Геометричні розміри		Площа перерізу, см ²	Довідкові величини для осей $x-x$ та $y-y$			Маса l м, кг
D , мм	t , мм		I , см ⁴	W , см ³	i , см	
245	14,0	101,60	6801,70	555,24	8,18	79,76
	15,0	108,39	7197,45	587,55	8,15	85,08
	16,0	115,11	7582,32	618,97	8,12	90,36
	17,0	121,77	7956,50	649,51	8,08	95,59
	18,0	128,37	8320,19	679,20	8,05	100,77
	19,0	134,90	8673,58	708,05	8,02	105,90
	20,0	141,37	9016,88	736,07	7,99	110,98
	22,0	154,13	9673,97	789,71	7,92	120,99
	24,0	166,63	10292,97	840,24	7,86	130,80
	25,0	172,79	10588,66	864,38	7,83	135,64
	26,0	178,88	10875,40	887,79	7,80	140,42
	28,0	190,88	11422,71	932,47	7,74	149,84
	30,0	202,63	11936,36	974,40	7,68	159,07
	32,0	214,13	12417,75	1013,69	7,62	168,09
	34,0	225,38	12868,26	1050,47	7,56	176,92
	35,0	230,91	13082,36	1067,95	7,53	181,26
	36,0	236,37	13289,24	1084,84	7,50	185,55
	38,0	247,12	13682,01	1116,90	7,44	193,99
40,0	257,61	14047,86	1146,76	7,38	202,22	
42,0	267,85	14388,05	1174,53	7,33	210,26	
45,0	282,74	14852,90	1212,48	7,25	221,95	
48,0	297,07	15266,78	1246,27	7,17	233,20	
50,0	306,31	15516,31	1266,64	7,12	240,45	
273	6,5	54,42	4834,20	354,15	9,43	42,72
	7,0	58,50	5177,31	379,29	9,41	45,92
	7,5	62,56	5516,48	404,14	9,39	49,11
	8,0	66,60	5851,73	428,70	9,37	52,28
	8,5	70,63	6183,08	452,97	9,36	55,45
	9,0	74,64	6510,58	476,97	9,34	58,60
	9,5	78,64	6834,24	500,68	9,32	61,73
	10,0	82,62	7154,11	524,11	9,31	64,86

Геометричні розміри		Площа перерізу, см ²	Довідкові величини для осей $x-x$ та $y-y$			Маса 1 м, кг
D , мм	t , мм		I , см ⁴	W , см ³	i , см	
273	11,0	90,54	7782,56	570,15	9,27	71,07
	12,0	98,39	8396,16	615,10	9,24	77,24
	13,0	106,19	8995,16	658,99	9,20	83,36
	14,0	113,91	9579,78	701,82	9,17	89,42
	15,0	121,58	10150,25	743,61	9,14	95,44
	16,0	129,18	10706,81	784,38	9,10	101,41
	17,0	136,72	11249,69	824,15	9,07	107,33
	18,0	144,20	11779,11	862,94	9,04	113,20
	19,0	151,61	12295,30	900,75	9,01	119,02
	20,0	158,96	12798,47	937,62	8,97	124,79
	22,0	173,48	13766,65	1008,55	8,91	136,18
	24,0	187,74	14685,42	1075,85	8,84	147,38
	25,0	194,78	15126,80	1108,19	8,81	152,90
	26,0	201,75	15556,46	1139,67	8,78	158,38
	28,0	215,51	16381,47	1200,11	8,72	169,18
	30,0	229,02	17162,10	1257,30	8,66	179,78
	32,0	242,28	17899,96	1311,35	8,60	190,19
	34,0	255,29	18596,66	1362,39	8,54	200,40
	35,0	261,70	18930,06	1386,82	8,51	205,43
	36,0	268,04	19253,74	1410,53	8,48	210,41
38,0	280,54	19872,75	1455,88	8,42	220,23	
40,0	292,80	20455,17	1498,55	8,36	229,85	
42,0	304,80	21002,49	1538,64	8,30	239,27	
45,0	322,33	21760,78	1594,20	8,22	253,03	
48,0	339,29	22448,04	1644,54	8,13	266,34	
50,0	350,29	22869,02	1675,39	8,08	274,98	
299	7,5	68,68	7300,04	488,30	10,31	53,92
	8,0	73,14	7747,44	518,22	10,29	57,41
	8,5	77,57	8190,11	547,83	10,28	60,90
	9,0	82,00	8628,11	577,13	10,26	64,37
	9,5	86,40	9061,45	606,12	10,24	67,83

Геометричні розміри		Площа перерізу, см ²	Довідкові величини для осей $x-x$ та $y-y$			Маса 1 м, кг
D , мм	t , мм		I , см ⁴	W , см ³	i , см	
299	10,0	90,79	9490,17	634,79	10,22	71,27
	11,0	99,53	10333,90	691,23	10,19	78,13
	12,0	108,20	11159,54	746,46	10,16	84,93
	13,0	116,80	11967,37	800,49	10,12	91,69
	14,0	125,35	12757,64	853,35	10,09	98,40
	15,0	133,83	13530,60	905,06	10,05	105,06
	16,0	142,25	14286,51	955,62	10,02	111,67
	17,0	150,61	15025,63	1005,06	9,99	118,23
	18,0	158,90	15748,19	1053,39	9,96	124,74
	19,0	167,13	16454,46	1100,63	9,92	131,20
	20,0	175,30	17144,68	1146,80	9,89	137,61
	22,0	191,45	18477,95	1235,98	9,82	150,29
	24,0	207,35	19749,93	1321,07	9,76	162,77
	25,0	215,20	20363,53	1362,11	9,73	168,93
	26,0	222,99	20962,53	1402,18	9,70	175,05
	28,0	238,38	22117,62	1479,44	9,63	187,13
	30,0	253,53	23217,06	1552,98	9,57	199,02
	32,0	268,42	24262,67	1622,92	9,51	210,71
	34,0	283,06	25256,22	1689,38	9,45	222,20
	35,0	290,28	25734,03	1721,34	9,42	227,87
	36,0	297,45	26199,48	1752,47	9,39	233,50
	38,0	311,58	27094,17	1812,32	9,33	244,59
	40,0	325,47	27941,99	1869,03	9,27	255,49
	42,0	339,10	28744,60	1922,72	9,21	266,20
	45,0	359,08	29867,33	1997,81	9,12	281,88
	48,0	378,50	30897,43	2066,72	9,04	297,12
50,0	391,13	31535,28	2109,38	8,98	307,04	
56,0	427,51	33230,80	2222,80	8,82	335,59	
60,0	450,51	34193,93	2287,22	8,71	353,65	
63,0	467,09	34836,39	2330,19	8,64	366,67	
65,0	477,84	35229,16	2356,47	8,59	375,10	

Геометричні розміри		Площа перерізу, см ²	Довідкові величини для осей $x-x$ та $y-y$			Маса 1 м, кг
D , мм	t , мм		I , см ⁴	W , см ³	i , см	
299	70,0	503,60	36096,05	2414,45	8,47	395,32
	75,0	527,79	36813,93	2462,47	8,35	414,31
324	7,5	74,57	9343,02	576,73	11,19	58,54
	8,0	79,42	9919,51	612,32	11,18	62,34
	8,5	84,25	10490,42	647,56	11,16	66,13
	9,0	89,06	11055,78	682,46	11,14	69,91
	9,5	93,86	11615,62	717,01	11,12	73,68
	10,0	98,65	12169,99	751,23	11,11	77,44
	11,0	108,17	13262,42	818,67	11,07	84,91
	12,0	117,62	14333,36	884,78	11,04	92,33
	13,0	127,01	15383,09	949,57	11,01	99,71
	14,0	136,35	16411,90	1013,08	10,97	107,03
	15,0	145,61	17420,07	1075,31	10,94	114,31
	16,0	154,82	18407,87	1136,29	10,90	121,53
	17,0	163,96	19375,58	1196,02	10,87	128,70
	18,0	173,04	20323,47	1254,54	10,84	135,83
	19,0	182,06	21251,82	1311,84	10,80	142,90
	20,0	191,01	22160,90	1367,96	10,77	149,94
	22,0	208,73	23922,31	1476,69	10,71	163,95
	24,0	226,20	25609,82	1580,85	10,64	177,55
	25,0	234,83	26426,52	1631,27	10,61	184,34
	26,0	243,41	27225,54	1680,59	10,58	191,06
28,0	260,38	28771,53	1776,02	10,51	204,39	
30,0	277,09	30249,82	1867,27	10,45	217,51	
32,0	293,55	31662,42	1954,47	10,39	230,42	
34,0	309,76	33011,31	2037,74	10,32	243,15	
35,0	317,77	33662,47	2077,93	10,29	249,44	
36,0	325,72	34298,43	2117,19	10,26	255,67	
38,0	341,43	35525,70	2192,94	10,20	268,00	
40,0	356,89	36694,99	2265,12	10,14	280,14	
42,0	372,09	37808,18	2333,84	10,08	292,07	

Геометричні розміри		Площа перерізу, см ²	Довідкові величини для осей $x-x$ та $y-y$			Маса 1 м, кг
D , мм	t , мм		I , см ⁴	W , см ³	i , см	
324	45,0	394,43	39376,72	2430,66	9,99	309,61
	48,0	416,20	40829,14	2520,32	9,90	326,69
	50,0	430,40	41735,81	2576,28	9,85	337,84
	56,0	471,49	44178,74	2727,08	9,68	370,10
	60,0	497,63	45592,81	2814,37	9,57	390,61
	63,0	516,57	46549,71	2873,44	9,49	405,48
	65,0	528,89	47141,14	2909,95	9,44	415,15
	70,0	558,58	48467,68	2991,83	9,32	438,45
	75,0	586,69	49594,69	3061,40	9,19	460,52
	325	7,5	74,81	9431,82	580,42	11,23
8,0		79,67	10013,94	616,24	11,21	62,54
8,5		84,52	10590,44	651,72	11,19	66,35
9,0		89,35	11161,35	686,85	11,18	70,14
9,5		94,16	11726,71	721,64	11,16	73,92
10,0		98,96	12286,55	756,10	11,14	77,68
11,0		108,51	13389,83	823,99	11,11	85,18
12,0		118,00	14471,48	890,55	11,07	92,63
13,0		127,42	15531,78	955,80	11,04	100,03
14,0		136,79	16571,02	1019,76	11,01	107,38
15,0		146,08	17589,47	1082,43	10,97	114,68
16,0		155,32	18587,42	1143,84	10,94	121,93
17,0		164,49	19565,14	1204,01	10,91	129,13
18,0		173,60	20522,91	1262,95	10,87	136,28
19,0		182,65	21461,00	1320,68	10,84	143,38
20,0		191,64	22379,68	1377,21	10,81	150,44
22,0		209,42	24159,89	1486,76	10,74	164,39
24,0		226,95	25865,68	1591,73	10,68	178,16
25,0		235,62	26691,33	1642,54	10,64	184,96
26,0		244,23	27499,16	1692,26	10,61	191,72
28,0	261,26	29062,38	1788,45	10,55	205,09	
30,0	278,03	30557,41	1880,46	10,48	218,25	

Геометричні розміри		Площа перерізу, см ²	Довідкові величини для осей $x-x$ та $y-y$			Маса 1 м, кг
D , мм	t , мм		I , см ⁴	W , см ³	i , см	
325	32,0	294,56	31986,25	1968,38	10,42	231,23
	34,0	310,83	33350,88	2052,36	10,36	244,00
	35,0	318,87	34009,73	2092,91	10,33	250,31
	36,0	326,85	34653,26	2132,51	10,30	256,58
	38,0	342,62	35895,32	2208,94	10,24	268,96
	40,0	358,14	37078,93	2281,78	10,18	281,14
	42,0	373,41	38205,97	2351,14	10,12	293,13
	45,0	395,84	39794,45	2448,89	10,03	310,74
	48,0	417,71	41265,81	2539,43	9,94	327,90
	50,0	431,97	42184,57	2595,97	9,88	339,10
	56,0	473,25	44661,25	2748,38	9,71	371,50
	60,0	499,51	46095,81	2836,67	9,61	392,12
	63,0	518,55	47067,07	2896,43	9,53	407,06
	65,0	530,93	47667,59	2933,39	9,48	416,78
	70,0	560,78	49015,29	3016,33	9,35	440,21
75,0	589,05	50161,29	3086,85	9,23	462,40	
351	8,0	86,21	12684,39	722,76	12,13	67,67
	8,5	91,46	13419,27	764,63	12,11	71,80
	9,0	96,70	14147,59	806,13	12,10	75,91
	9,5	101,92	14869,37	847,26	12,08	80,01
	10,0	107,13	15584,66	888,01	12,06	84,10
	11,0	117,50	16995,92	968,43	12,03	92,23
	12,0	127,80	18381,68	1047,39	11,99	100,32
	13,0	138,04	19742,24	1124,91	11,96	108,36
	14,0	148,22	21077,91	1201,02	11,93	116,35
	15,0	158,34	22389,00	1275,73	11,89	124,29
	16,0	168,39	23675,81	1349,05	11,86	132,19
	17,0	178,38	24938,65	1421,01	11,82	140,03
	18,0	188,31	26177,80	1491,61	11,79	147,82
	19,0	198,17	27393,58	1560,89	11,76	155,57
	20,0	207,97	28586,28	1628,85	11,72	163,26

Геометричні розміри		Площа перерізу, см ²	Довідкові величини для осей $x-x$ та $y-y$			Маса 1 м, кг
D , мм	t , мм		I , см ⁴	W , см ³	i , см	
351	22,0	227,39	30903,59	1760,89	11,66	178,50
	24,0	246,55	33132,07	1887,87	11,59	193,54
	25,0	256,04	34213,72	1949,50	11,56	200,99
	26,0	265,47	35274,02	2009,92	11,53	208,39
	28,0	284,13	37331,71	2127,16	11,46	223,04
	30,0	302,54	39307,38	2239,74	11,40	237,49
	32,0	320,69	41203,23	2347,76	11,33	251,74
	34,0	338,60	43021,46	2451,36	11,27	265,80
	35,0	347,46	43902,13	2501,55	11,24	272,76
	36,0	356,26	44764,19	2550,67	11,21	279,66
	38,0	373,66	46433,56	2645,79	11,15	293,32
	40,0	390,82	48031,66	2736,85	11,09	306,79
	42,0	407,72	49560,53	2823,96	11,03	320,06
	45,0	432,60	51728,48	2947,49	10,94	338,59
	48,0	456,91	53751,97	3062,79	10,85	358,68
50,0	472,81	55023,95	3135,27	10,79	371,16	
56,0	518,99	58491,08	3332,83	10,62	407,41	
60,0	548,52	60530,24	3449,02	10,50	430,59	
63,0	570,01	61926,81	3528,59	10,42	447,46	
65,0	584,02	62797,85	3578,23	10,37	458,46	
70,0	617,95	64777,67	3691,04	10,24	485,09	
75,0	650,31	66495,13	3788,90	10,11	510,49	
356	8,0	87,46	13247,02	744,21	12,31	68,66
	9,0	98,11	14776,92	830,16	12,27	77,02
	9,5	103,41	15531,76	872,57	12,26	81,17
	10,0	108,70	16279,90	914,60	12,24	85,33
	11,0	119,22	17756,29	997,54	12,20	93,59
	12,0	129,69	19206,39	1079,01	12,17	101,80
	13,0	140,08	20630,51	1159,02	12,14	109,97
	14,0	150,42	22028,98	1237,58	12,10	118,08
	15,0	160,69	23402,10	1314,72	12,07	126,14

Геометричні розміри		Площа перерізу, см^2	Довідкові величини для осей $x-x$ та $y-y$			Маса l м, кг
D , мм	t , мм		I , см^4	W , см^3	i , см	
356	16,0	170,90	24750,18	1390,46	12,03	134,16
	17,0	181,05	26073,52	1464,80	12,00	142,11
	18,0	191,13	27372,44	1537,78	11,97	150,04
	19,0	201,16	28647,22	1609,39	11,93	157,90
	20,0	211,12	29898,18	1679,67	11,90	165,72
	22,0	230,84	32329,81	1816,28	11,83	181,21
	24,0	250,32	34669,69	1947,74	11,77	196,49
	25,0	259,97	35805,96	2011,57	11,74	204,07
	26,0	269,55	36920,16	2074,17	11,70	211,58
	28,0	288,52	39083,53	2195,70	11,64	226,49
	30,0	307,25	41162,08	2312,48	11,57	241,19
	32,0	325,72	43158,04	2424,61	11,51	255,67
	34,0	343,94	45073,65	2532,23	11,45	269,98
	35,0	352,96	46002,00	2584,38	11,42	277,05
	36,0	361,91	46911,07	2635,45	11,39	284,08
	38,0	379,63	48672,48	2734,41	11,32	297,99
	40,0	397,10	50360,00	2829,21	11,26	311,70
	42,0	414,31	51975,72	2919,98	11,20	325,22
	45,0	439,67	54269,19	3048,83	11,11	345,12
	48,0	464,45	56412,60	3169,25	11,02	364,57
	50,0	480,66	57761,49	3245,03	10,96	377,30
	56,0	527,79	61445,17	3451,98	10,79	414,29
	60,0	557,95	63617,25	3574,00	10,68	437,96
	63,0	579,91	65107,71	3657,74	10,60	455,20
65,0	594,23	66038,67	3710,04	10,54	466,44	
70,0	628,95	68159,13	3829,16	10,41	493,69	
75,0	662,09	70004,66	3932,85	10,28	519,71	
377	9,0	104,05	17624,08	934,96	13,01	81,68
	9,5	109,68	18528,77	982,96	13,00	86,10
	10,0	115,30	19425,91	1030,55	12,98	90,51
	11,0	126,48	21197,71	1124,55	12,95	99,29

Геометричні розміри		Площа перерізу, см^2	Довідкові величини для осей $x-x$ та $y-y$			Маса l м, кг
D , мм	t , мм		I , см^4	W , см^3	i , см	
377	12,0	137,60	22939,81	1216,97	12,91	108,02
	13,0	148,66	24652,56	1307,83	12,88	116,70
	14,0	159,66	26336,27	1397,15	12,84	125,33
	15,0	170,59	27991,29	1484,95	12,81	133,91
	16,0	181,46	29617,93	1571,24	12,78	142,45
	17,0	192,27	31216,54	1656,05	12,74	150,93
	18,0	203,01	32787,41	1739,39	12,71	159,36
	19,0	213,69	34330,90	1821,27	12,68	167,75
	20,0	224,31	35847,30	1901,71	12,64	176,08
	22,0	245,36	38800,15	2058,36	12,58	192,61
	24,0	266,16	41648,48	2209,47	12,51	208,93
	25,0	276,46	43034,23	2282,98	12,48	217,02
	26,0	286,70	44394,79	2355,16	12,44	225,06
	28,0	307,00	47041,56	2495,57	12,38	240,99
	30,0	327,04	49591,20	2630,83	12,31	256,73
	32,0	346,83	52046,14	2761,07	12,25	272,26
	34,0	366,37	54408,74	2886,41	12,19	287,60
	35,0	376,05	55556,15	2947,28	12,15	295,20
	36,0	385,66	56681,35	3006,97	12,12	302,74
	38,0	404,70	58866,28	3122,88	12,06	317,69
	40,0	423,49	60965,82	3234,26	12,00	332,44
	42,0	442,02	62982,22	3341,23	11,94	346,99
	45,0	469,36	65855,79	3493,68	11,85	368,44
	48,0	496,12	68554,69	3636,85	11,76	389,45
	50,0	513,65	70260,48	3727,35	11,70	403,22
	56,0	564,73	74952,20	3976,24	11,52	442,32
	60,0	597,53	77745,68	4124,44	11,41	469,06
	63,0	621,47	79676,51	4226,87	11,32	487,85
65,0	637,12	80889,10	4291,20	11,27	500,14	
70,0	675,13	83673,06	4438,89	11,13	529,98	
75,0	711,57	86126,05	4569,02	11,00	558,58	

Геометричні розміри		Площа перерізу, см ²	Довідкові величини для осей $x-x$ та $y-y$			Маса 1 м, кг
D , мм	t , мм		I , см ⁴	W , см ³	i , см	
402	9,0	111,12	21463,91	1067,86	13,90	87,23
	9,5	117,14	22571,37	1122,95	13,88	91,96
	10,0	123,15	23670,18	1177,62	13,86	96,67
	11,0	135,12	25842,08	1285,68	13,83	106,07
	12,0	147,03	27979,95	1392,04	13,80	115,42
	13,0	158,87	30084,16	1496,72	13,76	124,71
	14,0	170,65	32155,05	1599,75	13,73	133,96
	15,0	182,37	34192,98	1701,14	13,69	143,16
	16,0	194,03	36198,31	1800,91	13,66	152,31
	17,0	205,62	38171,39	1899,07	13,63	161,41
	18,0	217,15	40112,55	1995,65	13,59	170,46
	19,0	228,61	42022,15	2090,65	13,56	179,46
	20,0	240,02	43900,54	2184,11	13,52	188,41
	22,0	262,64	47565,01	2366,42	13,46	206,17
	24,0	285,01	51108,69	2542,72	13,39	223,73
	25,0	296,10	52836,07	2628,66	13,36	232,43
	26,0	307,12	54534,26	2713,15	13,33	241,09
	28,0	328,99	57844,38	2877,83	13,26	258,26
	30,0	350,60	61041,66	3036,90	13,19	275,22
	32,0	371,97	64128,70	3190,48	13,13	291,99
34,0	393,08	67108,07	3338,71	13,07	308,56	
35,0	403,54	68558,17	3410,85	13,03	316,78	
36,0	413,94	69982,30	3481,71	13,00	324,94	
38,0	434,55	72753,88	3619,60	12,94	341,12	
40,0	454,90	75425,30	3752,50	12,88	357,10	
42,0	475,01	77999,00	3880,55	12,81	372,88	
45,0	504,70	81681,59	4063,76	12,72	396,19	
48,0	533,82	85157,74	4236,70	12,63	419,05	
50,0	552,92	87364,38	4346,49	12,57	434,04	
56,0	608,72	93477,54	4650,62	12,39	477,84	
60,0	644,66	97152,93	4833,48	12,28	506,05	

Геометричні розміри		Площа перерізу, см ²	Довідкові величини для осей $x-x$ та $y-y$			Маса 1 м, кг
D , мм	t , мм		I , см ⁴	W , см ³	i , см	
402	63,0	670,95	99711,78	4960,79	12,19	526,70
	65,0	688,17	101327,50	5041,17	12,13	540,21
	70,0	730,11	105066,17	5227,17	12,00	573,13
	75,0	770,48	108400,39	5393,05	11,86	604,82
	9,0	112,25	22125,75	1089,94	14,04	88,11
406	9,5	118,34	23268,23	1146,22	14,02	92,89
	10,0	124,41	24401,88	1202,06	14,01	97,66
	11,0	136,50	26642,90	1312,46	13,97	107,15
	12,0	148,53	28849,18	1421,14	13,94	116,60
	13,0	160,50	31021,08	1528,13	13,90	126,00
	14,0	172,41	33158,95	1633,45	13,87	135,34
	15,0	184,25	35263,15	1737,10	13,83	144,64
	16,0	196,04	37334,05	1839,12	13,80	153,89
	17,0	207,75	39371,98	1939,51	13,77	163,08
	18,0	219,41	41377,31	2038,29	13,73	172,24
	19,0	231,00	43350,38	2135,49	13,70	181,32
	20,0	242,53	45291,55	2231,11	13,67	190,39
	22,0	265,40	49079,53	2417,71	13,60	208,34
	24,0	288,02	52744,01	2598,23	13,53	226,08
	25,0	299,24	54530,78	2686,25	13,50	234,90
	26,0	310,39	56287,69	2772,79	13,47	243,64
	28,0	332,51	59713,26	2941,54	13,40	261,02
	30,0	354,37	63023,37	3104,60	13,34	278,18
	32,0	375,99	66220,66	3262,10	13,27	295,13
	34,0	397,35	69307,70	3414,17	13,21	311,90
35,0	407,94	70810,68	3488,21	13,18	320,21	
36,0	418,46	72287,07	3560,94	13,14	328,47	
38,0	439,32	75161,29	3702,53	13,08	344,84	
40,0	459,93	77932,88	3839,06	13,02	361,02	
42,0	480,29	80604,30	3970,66	12,95	377,00	
45,0	510,35	84428,96	4159,06	12,86	400,60	

Геометричні розміри		Площа перерізу, см ²	Довідкові величини для осей $x-x$ та $y-y$			Маса 1 м, кг
D , мм	t , мм		I , см ⁴	W , см ³	i , см	
406	48,0	539,85	88041,85	4337,04	12,77	423,76
	50,0	559,20	90336,74	4450,09	12,71	438,95
	56,0	615,75	96701,02	4763,60	12,53	483,34
	60,0	652,20	100532,78	4952,35	12,42	511,94
	63,0	678,87	103203,26	5083,90	12,33	532,88
	65,0	696,34	104890,78	5167,03	12,27	546,59
	70,0	738,90	108799,97	5359,60	12,13	580,00
	75,0	779,90	112292,27	5531,64	12,00	612,18
426	9,0	117,90	25639,75	1203,74	14,75	92,56
	9,5	124,31	26968,41	1266,12	14,73	97,58
	10,0	130,69	28287,32	1328,04	14,71	102,59
	11,0	143,41	30896,05	1450,52	14,68	112,58
	12,0	156,07	33466,31	1571,19	14,64	122,52
	13,0	168,67	35998,51	1690,07	14,61	132,41
	14,0	181,21	38493,00	1807,18	14,57	142,25
	15,0	193,68	40950,17	1922,54	14,54	152,04
	16,0	206,09	43370,39	2036,17	14,51	161,78
	17,0	218,44	45754,04	2148,08	14,47	171,47
	18,0	230,72	48101,47	2258,29	14,44	181,11
	19,0	242,94	50413,07	2366,81	14,41	190,71
	20,0	255,10	52689,20	2473,67	14,37	200,25
	22,0	279,23	57136,50	2682,46	14,30	219,19
	24,0	303,10	61446,27	2884,80	14,24	237,93
	25,0	314,95	63550,47	2983,59	14,21	247,23
	26,0	326,73	65621,36	3080,82	14,17	256,48
	28,0	350,10	69664,63	3270,64	14,11	274,83
	30,0	373,22	73578,87	3454,41	14,04	292,98
	32,0	396,09	77366,85	3632,25	13,98	310,93
	34,0	418,71	81031,33	3804,29	13,91	328,69
	35,0	429,93	82818,10	3888,17	13,88	337,49
	36,0	441,08	84575,01	3970,66	13,85	346,25

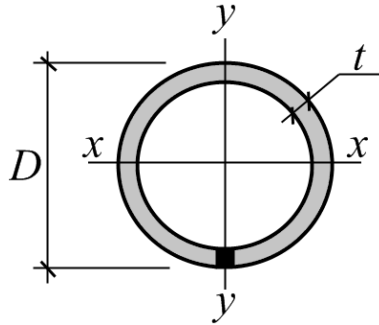
Геометричні розміри		Площа перерізу, см ²	Довідкові величини для осей $x-x$ та $y-y$			Маса 1 м, кг
D , мм	t , мм		I , см ⁴	W , см ³	i , см	
426	38,0	463,20	88000,58	4131,48	13,78	363,61
	40,0	485,06	91310,69	4286,89	13,72	380,77
	42,0	506,68	94507,97	4436,99	13,66	397,74
	45,0	538,63	99098,00	4652,49	13,56	422,82
	48,0	570,01	103448,61	4856,74	13,47	447,46
	50,0	590,62	106220,20	4986,86	13,41	463,64
	56,0	650,94	113943,71	5349,47	13,23	510,99
	60,0	689,90	118624,06	5569,20	13,11	541,57
	63,0	718,45	121901,63	5723,08	13,03	563,96
	65,0	737,18	123980,18	5820,67	12,97	578,68
	70,0	782,89	128820,10	6047,89	12,83	614,56
75,0	827,03	133178,10	6252,49	12,69	649,21	
508	9,0	141,09	43928,49	1729,47	17,65	110,75
	9,5	148,78	46231,47	1820,14	17,63	116,78
	10,0	156,45	48520,36	1910,25	17,61	122,81
	11,0	171,75	53056,11	2088,82	17,58	134,82
	12,0	186,99	57536,22	2265,21	17,54	146,77
	13,0	202,16	61961,12	2439,41	17,51	158,69
	14,0	217,27	66331,29	2611,47	17,47	170,55
	15,0	232,32	70647,17	2781,38	17,44	182,36
	16,0	247,31	74909,22	2949,18	17,40	194,12
	17,0	262,23	79117,87	3114,88	17,37	205,84
	18,0	277,09	83273,59	3278,49	17,34	217,50
	20,0	306,62	91428,00	3599,53	17,27	240,68
	22,0	335,90	99375,98	3912,44	17,20	263,66
	24,0	364,93	107121,04	4217,36	17,13	286,45
	25,0	379,35	110918,57	4366,87	17,10	297,77
	26,0	393,71	114666,67	4514,44	17,07	309,04
	28,0	422,23	122016,33	4803,79	17,00	331,43
30,0	450,51	129173,42	5085,57	16,93	353,62	
32,0	478,53	136141,36	5359,90	16,87	375,62	

Геометричні розміри		Площа перерізу, см^2	Довідкові величини для осей $x-x$ та $y-y$			Маса l м, кг
D , мм	t , мм		I , см^4	W , см^3	i , см	
508	34,0	506,30	142923,50	5626,91	16,80	397,42
	35,0	520,09	146245,94	5757,71	16,77	408,25
	36,0	533,82	149523,17	5886,74	16,74	419,02
	38,0	561,09	155943,68	6139,51	16,67	440,43
	40,0	588,11	162188,29	6385,37	16,61	461,63
	42,0	614,87	168260,26	6624,42	16,54	482,64
	45,0	654,55	177051,50	6970,53	16,45	513,79
	48,0	693,67	185472,22	7302,06	16,35	544,49
	50,0	719,43	190885,41	7515,17	16,29	677,66
	56,0	795,20	206195,82	8117,95	16,10	624,19
	60,0	844,46	215658,73	8490,50	15,98	662,86
	63,0	880,75	222382,15	8755,20	15,89	691,34
	65,0	904,62	226691,92	8924,88	15,83	710,08
	70,0	963,21	236883,36	9326,12	15,68	756,07
75,0	1020,23	246276,98	9695,94	15,54	800,83	
530	9,0	147,31	49997,25	1886,69	18,42	115,62
	9,5	155,34	52624,91	1985,85	18,41	121,95
	10,0	163,36	55237,18	2084,42	18,39	128,24
	11,0	179,35	60415,82	2279,84	18,35	140,79
	12,0	195,28	65533,66	2472,97	18,32	153,30
	13,0	211,15	70591,17	2663,82	18,28	165,75
	14,0	226,95	75588,83	2852,41	18,25	178,16
	15,0	242,69	80527,11	3038,76	18,22	190,51
	25,0	396,63	126747,12	4782,91	17,88	311,35
	26,0	411,68	131063,00	4945,77	17,84	323,16
	28,0	441,58	139533,70	5265,42	17,78	346,64
	30,0	471,24	147792,65	5577,08	17,71	369,92
	32,0	500,65	155843,40	5880,88	17,64	393,00
	34,0	529,80	163689,48	6176,96	17,58	415,89
35,0	544,28	167536,86	6322,15	17,54	427,26	
36,0	558,70	171334,39	6465,45	17,51	438,58	

Геометричні розміри		Площа перерізу, см^2	Довідкові величини для осей $x-x$ та $y-y$			Маса l м, кг
D , мм	t , мм		I , см^4	W , см^3	i , см	
530	38,0	587,35	178781,61	6746,48	17,45	461,07
	40,0	615,75	186034,56	7020,17	17,38	483,37
	42,0	643,90	193096,65	7286,67	17,32	505,46
	45,0	685,65	203339,32	7673,18	17,22	538,28
	48,0	726,84	213171,44	8044,21	17,13	570,57
	50,0	753,98	219503,59	8283,15	17,06	591,88
	56,0	833,91	237467,33	8961,03	16,87	654,61
	60,0	885,93	248614,44	9381,68	16,75	695,45
	63,0	924,29	256557,52	9681,42	16,66	725,57
	65,0	949,55	261659,99	9873,96	16,60	745,39
	70,0	1011,60	273762,95	10330,68	16,45	794,10
	75,0	1072,07	284969,87	10753,58	16,30	841,57

4. ФАСОННА СТАЛЬ ХОЛОДНОГНУТА

4.1. Труба електрозварна (за ДСТУ 8943:2019 [12])



Приклад позначення:

○ 152×3,8

Умовні позначення:

D – діаметр зовнішній (труби)

t – товщина стінки (труби)

I – момент інерції

W – момент опору

i – радіус інерції

Геометричні розміри		Площа перерізу, см^2	Довідкові величини для осей $x-x$ та $y-y$			Маса 1 м, кг
D , мм	t , мм		I , см^4	W , см^3	i , см	
10	1,0	0,28	0,03	0,06	0,32	0,22
	1,2	0,33	0,03	0,07	0,31	0,26
10,2	1,0	0,29	0,03	0,06	0,33	0,23
	1,2	0,34	0,03	0,07	0,32	0,27
12	1,0	0,35	0,05	0,09	0,39	0,27
	1,2	0,41	0,06	0,10	0,38	0,32
	1,4	0,47	0,07	0,11	0,38	0,37
	1,5	0,49	0,07	0,12	0,38	0,39
	1,6	0,52	0,07	0,12	0,37	0,41
13	1,0	0,38	0,07	0,11	0,43	0,30
	1,2	0,44	0,08	0,12	0,42	0,35
	1,4	0,51	0,09	0,13	0,41	0,40
	1,5	0,54	0,09	0,14	0,41	0,43
	1,6	0,57	0,09	0,15	0,41	0,45
14	1,0	0,41	0,09	0,12	0,46	0,32
	1,2	0,48	0,10	0,14	0,45	0,38
	1,4	0,55	0,11	0,16	0,45	0,44
	1,5	0,59	0,12	0,17	0,45	0,46
	1,6	0,62	0,12	0,17	0,44	0,49
15	1,0	0,44	0,11	0,14	0,50	0,35
	1,2	0,52	0,12	0,17	0,49	0,41

Геометричні розміри		Площа перерізу, см^2	Довідкові величини для осей $x-x$ та $y-y$			Маса 1 м, кг
D , мм	t , мм		I , см^4	W , см^3	i , см	
15	1,4	0,60	0,14	0,19	0,48	0,47
	1,5	0,64	0,15	0,20	0,48	0,50
	1,6	0,67	0,15	0,20	0,48	0,53
16	1,0	0,47	0,13	0,17	0,53	0,37
	1,2	0,56	0,15	0,19	0,52	0,41
	1,4	0,64	0,17	0,22	0,52	0,50
	1,5	0,68	0,18	0,23	0,52	0,54
	1,6	0,72	0,19	0,24	0,51	0,57
17	1,0	0,50	0,16	0,19	0,57	0,40
	1,2	0,60	0,19	0,22	0,56	0,44
	1,4	0,69	0,21	0,25	0,55	0,54
	1,5	0,73	0,22	0,26	0,55	0,57
	1,6	0,77	0,23	0,27	0,55	0,61
18	1,0	0,53	0,19	0,22	0,60	0,42
	1,2	0,63	0,22	0,25	0,60	0,50
	1,4	0,73	0,25	0,28	0,59	0,57
	1,5	0,78	0,27	0,30	0,59	0,61
	1,6	0,82	0,28	0,31	0,58	0,65
	1,8	0,92	0,30	0,34	0,58	0,72
19	1,0	0,57	0,23	0,24	0,64	0,44
	1,2	0,67	0,27	0,28	0,63	0,53

Геометричні розміри		Площа перерізу, см^2	Довідкові величини для осей $x-x$ та $y-y$			Маса l м, кг
D , мм	t , мм		I , см^4	W , см^3	i , см	
19	1,4	0,77	0,30	0,32	0,62	0,61
	1,5	0,82	0,32	0,33	0,62	0,65
	1,6	0,87	0,33	0,35	0,62	0,69
	1,8	0,97	0,36	0,38	0,61	0,76
	2,0	1,07	0,39	0,41	0,61	0,84
20	1,0	0,60	0,27	0,27	0,67	0,47
	1,2	0,71	0,31	0,31	0,67	0,56
	1,4	0,82	0,36	0,36	0,66	0,64
	1,5	0,87	0,38	0,38	0,66	0,68
	1,6	0,92	0,39	0,39	0,65	0,73
	1,8	1,03	0,43	0,43	0,65	0,81
	2,0	1,13	0,46	0,46	0,64	0,89
21,3	1,0	0,64	0,33	0,31	0,72	0,50
	1,2	0,76	0,38	0,36	0,71	0,60
	1,4	0,88	0,44	0,41	0,71	0,69
	1,5	0,93	0,46	0,43	0,70	0,73
	1,6	0,99	0,48	0,45	0,70	0,78
	1,8	1,10	0,53	0,50	0,69	0,87
	2,0	1,21	0,57	0,54	0,69	0,95
22	1,0	0,66	0,36	0,33	0,74	0,52
	1,2	0,78	0,43	0,39	0,74	0,62
	1,4	0,91	0,48	0,44	0,73	0,71
	1,5	0,97	0,51	0,46	0,73	0,76
	1,6	1,03	0,54	0,49	0,72	0,81
	1,8	1,14	0,59	0,53	0,72	0,90
	2,0	1,26	0,63	0,58	0,71	0,99
23	1,0	0,69	0,42	0,36	0,78	0,54
	1,2	0,82	0,49	0,43	0,77	0,65
	1,4	0,95	0,56	0,48	0,77	0,75
	1,5	1,01	0,59	0,51	0,76	0,80
	1,6	1,08	0,62	0,54	0,76	0,84

Геометричні розміри		Площа перерізу, см^2	Довідкові величини для осей $x-x$ та $y-y$			Маса l м, кг
D , мм	t , мм		I , см^4	W , см^3	i , см	
23	1,8	1,20	0,68	0,59	0,75	0,94
	2,0	1,32	0,73	0,64	0,75	1,04
	2,2	1,44	0,79	0,68	0,74	1,13
	2,5	1,61	0,86	0,75	0,73	1,26
24	1,0	0,72	0,48	0,40	0,81	0,57
	1,2	0,86	0,56	0,47	0,81	0,68
	1,4	0,99	0,64	0,53	0,80	0,78
	1,5	1,06	0,67	0,56	0,80	0,83
	1,6	1,13	0,71	0,59	0,79	0,88
	1,8	1,26	0,78	0,65	0,79	0,99
	2,0	1,38	0,84	0,70	0,78	1,09
	2,2	1,51	0,90	0,75	0,77	1,18
	2,5	1,69	0,99	0,82	0,77	1,33
25	1,0	0,75	0,54	0,44	0,85	0,59
	1,2	0,90	0,64	0,51	0,84	0,70
	1,4	1,04	0,73	0,58	0,84	0,82
	1,5	1,11	0,77	0,61	0,83	0,87
	1,6	1,18	0,81	0,65	0,83	0,92
	1,8	1,31	0,89	0,71	0,82	1,03
	2,0	1,45	0,96	0,77	0,82	1,13
	2,2	1,58	1,03	0,83	0,81	1,24
	2,5	1,77	1,13	0,91	0,80	1,39
26	1,0	0,79	0,61	0,47	0,88	0,62
	1,2	0,93	0,72	0,55	0,88	0,73
	1,4	1,08	0,82	0,63	0,87	0,85
	1,5	1,15	0,87	0,67	0,87	0,91
	1,6	1,23	0,92	0,71	0,86	0,95
	1,8	1,37	1,01	0,77	0,86	1,07
	2,0	1,51	1,09	0,84	0,85	1,18
	2,2	1,64	1,17	0,90	0,85	1,29
	2,5	1,85	1,29	0,99	0,84	1,45

Геометричні розміри		Площа перерізу, см^2	Довідкові величини для осей $x-x$ та $y-y$			Маса l м, кг
D , мм	t , мм		I , см^4	W , см^3	i , см	
27	1,0	0,82	0,69	0,51	0,92	0,64
	1,2	0,97	0,81	0,60	0,91	0,76
	1,4	1,13	0,93	0,69	0,91	0,88
	1,5	1,20	0,98	0,73	0,90	0,94
	1,6	1,28	1,03	0,77	0,90	1,00
	1,8	1,43	1,14	0,84	0,89	1,12
	2,0	1,57	1,24	0,91	0,89	1,23
	2,2	1,71	1,33	0,98	0,88	1,35
	2,5	1,92	1,46	1,08	0,87	1,51
28	1,0	0,85	0,77	0,55	0,96	0,67
	1,2	1,01	0,91	0,65	0,95	0,79
	1,4	1,17	1,04	0,74	0,94	0,92
	1,5	1,25	1,10	0,79	0,94	0,98
	1,6	1,33	1,16	0,83	0,94	1,04
	1,8	1,48	1,28	0,91	0,93	1,16
	2,0	1,63	1,39	0,99	0,92	1,28
	2,2	1,78	1,49	1,07	0,92	1,40
	2,5	2,00	1,64	1,17	0,91	1,57
30	1,0	0,91	0,96	0,64	1,03	0,72
	1,2	1,09	1,13	0,75	1,02	0,85
	1,4	1,26	1,29	0,86	1,01	0,99
	1,5	1,34	1,37	0,91	1,01	1,05
	1,6	1,43	1,44	0,96	1,01	1,12
	1,8	1,59	1,59	1,06	1,00	1,25
	2,0	1,76	1,73	1,16	0,99	1,38
	2,2	1,92	1,87	1,25	0,99	1,51
	2,5	2,16	2,06	1,37	0,98	1,70
32	1,0	0,97	1,17	0,73	1,10	0,77
	1,2	1,16	1,38	0,86	1,09	0,91
	1,4	1,35	1,58	0,99	1,08	1,06
	1,5	1,44	1,68	1,05	1,08	1,13

Геометричні розміри		Площа перерізу, см^2	Довідкові величини для осей $x-x$ та $y-y$			Маса l м, кг
D , мм	t , мм		I , см^4	W , см^3	i , см	
32	1,6	1,53	1,77	1,11	1,08	1,20
	1,8	1,71	1,95	1,22	1,07	1,34
	2,0	1,88	2,13	1,33	1,06	1,48
	2,2	2,06	2,30	1,44	1,06	1,62
	2,5	2,32	2,54	1,59	1,05	1,82
	2,8	2,57	2,76	1,73	1,04	2,13
	3,0	2,73	2,90	1,82	1,03	2,15
	33	1,0	1,01	1,29	0,78	1,13
1,2		1,20	1,52	0,92	1,13	0,94
1,4		1,39	1,74	1,05	1,12	1,09
1,5		1,48	1,85	1,12	1,11	1,17
1,6		1,58	1,95	1,18	1,11	1,24
1,8		1,76	2,15	1,31	1,10	1,38
2,0		1,95	2,35	1,42	1,10	1,53
2,2		2,13	2,54	1,54	1,09	1,67
2,5		2,40	2,80	1,70	1,08	1,88
2,8		2,66	3,05	1,85	1,07	2,09
3,0	2,83	3,21	1,95	1,07	2,22	
33,7	1,2	1,23	1,62	0,96	1,15	0,96
	1,4	1,42	1,86	1,10	1,14	1,12
	1,5	1,52	1,97	1,17	1,14	1,19
	1,6	1,61	2,08	1,24	1,14	1,27
	1,8	1,80	2,30	1,37	1,13	1,42
	2,0	1,99	2,51	1,49	1,12	1,56
	2,2	2,18	2,71	1,61	1,12	1,71
	2,5	2,45	3,00	1,78	1,11	1,92
	2,8	2,72	3,27	1,94	1,10	2,13
	3,0	2,89	3,44	2,04	1,09	2,27
35	1,2	1,27	1,82	1,04	1,20	1,00
	1,4	1,48	2,09	1,19	1,19	1,16
	1,5	1,58	2,22	1,27	1,19	1,24

Геометричні розміри		Площа перерізу, см^2	Довідкові величини для осей $x-x$ та $y-y$			Маса l м, кг
D , мм	t , мм		I , см^4	W , см^3	i , см	
35	1,6	1,68	2,35	1,34	1,18	1,32
	1,8	1,88	2,59	1,48	1,18	1,47
	2,0	2,07	2,83	1,62	1,17	1,63
	2,2	2,27	3,06	1,75	1,16	1,78
	2,5	2,55	3,39	1,94	1,15	2,00
	2,8	2,83	3,70	2,11	1,14	2,22
	3,0	3,02	3,89	2,23	1,14	2,37
36	1,2	1,31	1,99	1,10	1,23	1,03
	1,4	1,52	2,28	1,27	1,22	1,19
	1,5	1,63	2,42	1,35	1,22	1,28
	1,6	1,73	2,56	1,42	1,22	1,36
	1,8	1,93	2,84	1,58	1,21	1,52
	2,0	2,14	3,10	1,72	1,20	1,68
	2,2	2,34	3,35	1,86	1,20	1,83
	2,5	2,63	3,71	2,06	1,19	2,07
	2,8	2,92	4,05	2,25	1,18	2,29
	3,0	3,11	4,27	2,37	1,17	2,44
38	1,2	1,39	2,35	1,24	1,30	1,09
	1,4	1,61	2,70	1,42	1,29	1,26
	1,5	1,72	2,87	1,51	1,29	1,35
	1,6	1,83	3,04	1,60	1,29	1,44
	1,8	2,05	3,36	1,77	1,28	1,61
	2,0	2,26	3,68	1,93	1,27	1,78
	2,2	2,47	3,98	2,09	1,27	1,94
	2,5	2,79	4,41	2,32	1,26	2,19
	2,8	3,10	4,83	2,54	1,25	2,43
	3,0	3,30	5,09	2,68	1,24	2,59
40	1,2	1,46	2,76	1,38	1,37	1,15
	1,4	1,70	3,17	1,58	1,37	1,33
	1,5	1,81	3,37	1,68	1,36	1,42
	1,6	1,93	3,56	1,78	1,36	1,52

Геометричні розміри		Площа перерізу, см^2	Довідкові величини для осей $x-x$ та $y-y$			Маса l м, кг
D , мм	t , мм		I , см^4	W , см^3	i , см	
40	1,8	2,16	3,95	1,97	1,35	1,70
	2,0	2,39	4,32	2,16	1,35	1,87
	2,2	2,61	4,68	2,34	1,34	2,05
	2,5	2,95	5,20	2,60	1,33	2,31
	2,8	3,27	5,69	2,85	1,32	2,57
	3,0	3,49	6,01	3,00	1,31	2,74
	42	1,2	1,54	3,20	1,53	1,44
1,4		1,79	3,68	1,75	1,44	1,40
1,5		1,91	3,92	1,87	1,43	1,50
1,6		2,03	4,15	1,98	1,43	1,59
1,8		2,27	4,60	2,19	1,42	1,78
2,0		2,51	5,04	2,40	1,42	1,97
2,2		2,75	5,46	2,60	1,41	2,16
2,5		3,10	6,07	2,89	1,40	2,44
2,8		3,45	6,66	3,17	1,39	2,71
3,0		3,68	7,03	3,35	1,38	2,89
44,5	1,2	1,63	3,83	1,72	1,53	1,28
	1,4	1,90	4,41	1,98	1,52	1,49
	1,5	2,03	4,69	2,11	1,52	1,59
	1,6	2,16	4,97	2,23	1,52	1,69
	1,8	2,41	5,51	2,48	1,51	1,90
	2,0	2,67	6,04	2,72	1,50	2,10
	2,2	2,92	6,56	2,95	1,50	2,29
	2,5	3,30	7,30	3,28	1,49	2,59
	2,8	3,67	8,01	3,60	1,48	2,88
	3,0	3,91	8,46	3,80	1,47	3,07
45	1,2	1,65	3,96	1,76	1,55	1,30
	1,4	1,92	4,56	2,03	1,54	1,51
	1,5	2,05	4,85	2,16	1,54	1,61
	1,6	2,18	5,14	2,29	1,54	1,71
1,8	2,44	5,71	2,54	1,53	1,92	

Геометричні розміри		Площа перерізу, см^2	Довідкові величини для осей $x-x$ та $y-y$			Маса l м, кг
D , мм	t , мм		I , см^4	W , см^3	i , см	
45	2,0	2,70	6,26	2,78	1,52	2,12
	2,2	2,96	6,79	3,02	1,52	2,32
	2,5	3,34	7,56	3,36	1,51	2,62
	2,8	3,71	8,30	3,69	1,50	2,91
	3,0	3,96	8,77	3,90	1,49	3,11
48	1,4	2,05	5,57	2,32	1,65	1,61
	1,5	2,19	5,93	2,47	1,64	1,72
	1,6	2,33	6,28	2,62	1,64	1,83
	1,8	2,61	6,98	2,91	1,63	2,05
	2,0	2,89	7,66	3,19	1,63	2,27
	2,2	3,17	8,32	3,47	1,62	2,48
	2,5	3,57	9,28	3,86	1,61	2,81
	2,8	3,98	10,19	4,25	1,60	3,12
	3,0	4,24	10,78	4,49	1,59	3,33
	3,2	4,50	11,36	4,73	1,59	3,54
	3,5	4,89	12,19	5,08	1,58	3,84
48,3	1,4	2,06	5,68	2,35	1,66	1,62
	1,5	2,21	6,04	2,50	1,66	1,73
	1,6	2,35	6,41	2,65	1,65	1,84
	1,8	2,63	7,12	2,95	1,65	2,06
	2,0	2,91	7,81	3,23	1,64	2,28
	2,2	3,19	8,48	3,51	1,63	2,50
	2,5	3,60	9,46	3,92	1,62	2,82
	2,8	4,00	10,40	4,31	1,61	3,14
	3,0	4,27	11,00	4,55	1,61	3,35
	3,2	4,53	11,59	4,80	1,60	3,56
3,5	4,93	12,43	5,15	1,59	3,87	
51	1,4	2,18	6,71	2,63	1,75	1,71
	1,5	2,33	7,15	2,80	1,75	1,83
	1,6	2,48	7,58	2,97	1,75	1,95
	1,8	2,78	8,43	3,31	1,74	2,18

Геометричні розміри		Площа перерізу, см^2	Довідкові величини для осей $x-x$ та $y-y$			Маса l м, кг
D , мм	t , мм		I , см^4	W , см^3	i , см	
51	2,0	3,08	9,26	3,63	1,73	2,42
	2,2	3,37	10,06	3,95	1,73	2,65
	2,5	3,81	11,23	4,40	1,72	2,99
	2,8	4,24	12,35	4,84	1,71	3,33
	3,0	4,52	13,08	5,13	1,70	3,55
	3,2	4,81	13,79	5,41	1,69	3,77
	3,5	5,22	14,81	5,81	1,68	4,10
53	1,4	2,27	7,56	2,85	1,83	1,78
	1,5	2,43	8,05	3,04	1,82	1,91
	1,6	2,58	8,54	3,22	1,82	2,03
	1,8	2,90	9,50	3,58	1,81	2,27
	2,0	3,20	10,43	3,94	1,80	2,52
	2,2	3,51	11,35	4,28	1,80	2,76
	2,5	3,97	12,67	4,78	1,79	3,11
	2,8	4,42	13,95	5,27	1,78	3,47
	3,0	4,71	14,78	5,58	1,77	3,70
	3,2	5,01	15,58	5,88	1,76	3,93
3,5	5,44	16,75	6,32	1,75	4,27	
54	1,4	2,31	8,01	2,97	1,86	1,82
	1,5	2,47	8,53	3,16	1,86	1,94
	1,6	2,63	9,05	3,35	1,85	2,07
	1,8	2,95	10,07	3,73	1,85	2,32
	2,0	3,27	11,06	4,10	1,84	2,56
	2,2	3,58	12,03	4,46	1,83	2,81
	2,5	4,04	13,44	4,98	1,82	3,18
	2,8	4,50	14,80	5,48	1,81	3,54
	3,0	4,81	15,68	5,81	1,81	3,77
	3,2	5,11	16,54	6,13	1,80	4,01
3,5	5,55	17,79	6,59	1,79	4,36	
57	1,4	2,45	9,46	3,32	1,97	1,92
	1,5	2,62	10,08	3,54	1,96	2,05

Геометричні розміри		Площа перерізу, см^2	Довідкові величини для осей $x-x$ та $y-y$			Маса l м, кг
D , мм	t , мм		I , см^4	W , см^3	i , см	
57	1,6	2,78	10,69	3,75	1,96	2,19
	1,8	3,12	11,90	4,18	1,95	2,45
	2,0	3,46	13,08	4,59	1,95	2,71
	2,2	3,79	14,24	5,00	1,94	2,97
	2,5	4,28	15,93	5,59	1,93	3,36
	2,8	4,77	17,55	6,16	1,92	3,74
	3,0	5,09	18,61	6,53	1,91	4,00
	3,2	5,41	19,64	6,89	1,91	4,25
	3,5	5,88	21,14	7,42	1,90	4,62
60	1,4	2,58	11,07	3,69	2,07	2,02
	1,5	2,76	11,80	3,93	2,07	2,16
	1,6	2,94	12,52	4,17	2,07	2,30
	1,8	3,29	13,95	4,65	2,06	2,58
	2,0	3,64	15,34	5,11	2,05	2,86
	2,2	3,99	16,71	5,57	2,05	3,14
	2,5	4,52	18,70	6,23	2,03	3,55
	2,8	5,03	20,63	6,88	2,02	3,95
	3,0	5,37	21,88	7,29	2,02	4,22
	3,2	5,71	23,10	7,70	2,01	4,48
	3,5	6,21	24,89	8,30	2,00	4,88
3,8	6,71	26,61	8,87	1,99	5,27	
63,5	1,4	2,73	13,17	4,15	2,20	2,14
	1,5	2,92	14,05	4,42	2,19	2,29
	1,6	3,11	14,91	4,70	2,19	2,44
	1,8	3,49	16,62	5,23	2,18	2,74
	2,0	3,86	18,29	5,76	2,18	3,03
	2,2	4,24	19,93	6,28	2,17	3,33
	2,5	4,79	22,32	7,03	2,16	3,76
	2,8	5,34	24,64	7,76	2,15	4,19
	3,0	5,70	26,15	8,24	2,14	4,48
	3,2	6,06	27,63	8,70	2,13	4,76

Геометричні розміри		Площа перерізу, см^2	Довідкові величини для осей $x-x$ та $y-y$			Маса l м, кг
D , мм	t , мм		I , см^4	W , см^3	i , см	
63,5	3,5	6,60	29,79	9,38	2,12	5,18
	3,8	7,13	31,88	10,04	2,11	5,59
70	1,4	3,02	17,76	5,07	2,43	2,37
	1,5	3,23	18,94	5,41	2,42	2,53
	1,6	3,44	20,12	5,75	2,42	2,70
	1,8	3,86	22,44	6,41	2,41	3,03
	2,0	4,27	24,72	7,06	2,41	3,35
	2,2	4,69	26,95	7,70	2,40	3,68
	2,5	5,30	30,23	8,64	2,39	4,16
	2,8	5,91	33,43	9,55	2,38	4,64
	3,0	6,31	35,50	10,14	2,37	4,96
	3,2	6,72	37,54	10,73	2,36	5,27
	3,5	7,31	40,53	11,58	2,35	5,74
73	3,8	7,90	43,44	12,41	2,34	6,20
	4,0	8,29	45,33	12,95	2,34	6,51
	1,4	3,15	20,19	5,53	2,53	2,47
	1,5	3,37	21,54	5,90	2,53	2,64
	1,6	3,59	22,88	6,27	2,53	2,82
	1,8	4,03	25,53	6,99	2,52	3,16
	2,0	4,46	28,13	7,71	2,51	3,50
	2,2	4,89	30,69	8,41	2,50	3,84
76	2,5	5,54	34,44	9,44	2,49	4,35
	2,8	6,18	38,10	10,44	2,48	4,85
	3,0	6,60	40,48	11,09	2,48	5,18
	3,2	7,02	42,82	11,73	2,47	5,51
	3,5	7,64	46,26	12,67	2,46	6,00
	3,8	8,26	49,60	13,59	2,45	6,48
	4,0	8,67	51,78	14,19	2,44	6,81
	1,4	3,28	22,83	6,01	2,64	2,58
	1,5	3,51	24,37	6,41	2,63	2,76
	1,6	3,74	25,89	6,81	2,63	2,94

Геометричні розміри		Площа перерізу, см^2	Довідкові величини для осей $x-x$ та $y-y$			Маса l м, кг
D , мм	t , мм		I , см^4	W , см^3	i , см	
76	1,8	4,20	28,89	7,60	2,62	3,29
	2,0	4,65	31,85	8,38	2,62	3,65
	2,2	5,10	34,76	9,15	2,61	4,00
	2,5	5,77	39,03	10,27	2,60	4,53
	2,8	6,44	43,19	11,37	2,59	5,05
	3,0	6,88	45,91	12,08	2,58	5,40
	3,2	7,32	48,58	12,78	2,58	5,75
	3,5	7,97	52,50	13,82	2,57	6,26
	3,8	8,62	56,32	14,82	2,56	6,77
	4,0	9,05	58,81	15,48	2,55	7,10
	4,5	10,11	64,85	17,07	2,53	7,93
	5,0	11,15	70,62	18,59	2,52	8,75
	5,5	12,18	76,14	20,04	2,50	9,56
83	1,6	4,09	33,90	8,17	2,88	3,21
	1,8	4,59	37,86	9,12	2,87	3,60
	2,0	5,09	41,76	10,06	2,86	4,00
	2,2	5,58	45,61	10,99	2,86	4,38
	2,5	6,32	51,26	12,35	2,85	4,96
	2,8	7,05	56,79	13,68	2,84	5,54
	3,0	7,54	60,40	14,56	2,83	5,92
	3,2	8,02	63,96	15,41	2,82	6,30
	3,5	8,74	69,19	16,67	2,81	6,86
	3,8	9,45	74,31	17,90	2,80	7,42
	4,0	9,93	77,65	18,71	2,80	7,79
	4,5	11,10	85,76	20,67	2,78	8,71
	5,0	12,25	93,56	22,54	2,76	9,62
5,5	13,39	101,04	24,35	2,75	10,51	
89	1,6	4,39	41,96	9,43	3,09	3,45
	1,8	4,93	46,89	10,54	3,08	3,87
	2,0	5,47	51,75	11,63	3,08	4,29
	2,2	6,00	56,54	12,70	3,07	4,71

Геометричні розміри		Площа перерізу, см^2	Довідкові величини для осей $x-x$ та $y-y$			Маса l м, кг
D , мм	t , мм		I , см^4	W , см^3	i , см	
89	2,5	6,79	63,59	14,29	3,06	5,33
	2,8	7,58	70,50	15,84	3,05	5,95
	3,0	8,11	75,02	16,86	3,04	6,36
	3,2	8,63	79,48	17,86	3,04	6,77
	3,5	9,40	86,05	19,34	3,03	7,38
	3,8	10,17	92,48	20,78	3,02	7,98
	4,0	10,68	96,68	21,73	3,01	8,38
	4,5	11,95	106,92	24,03	2,99	9,38
	5,0	13,19	116,79	26,24	2,98	10,36
	5,5	14,43	126,29	28,38	2,96	11,33
	95	2,0	5,84	63,20	13,31	3,29
2,5		7,26	77,76	16,37	3,27	5,70
3,2		9,23	97,33	20,49	3,25	7,24
5,0		14,14	143,58	30,23	3,19	11,10
102	1,8	5,67	71,13	13,95	3,54	4,45
	2,0	6,28	78,57	15,41	3,54	4,93
	2,2	6,90	85,92	16,85	3,53	5,41
	2,5	7,81	96,77	18,97	3,52	6,13
	2,8	8,73	107,42	21,06	3,51	6,85
	3,0	9,33	114,42	22,43	3,50	7,32
	3,2	9,93	121,32	23,79	3,49	7,80
	3,5	10,83	131,52	25,79	3,48	8,50
	3,8	11,72	141,52	27,75	3,47	9,20
	4,0	12,32	148,09	29,04	3,47	9,67
	4,5	13,78	164,14	32,18	3,45	10,82
108	5,0	15,24	179,68	35,23	3,43	11,96
	5,5	16,67	194,72	38,18	3,42	13,09
	1,8	6,01	84,69	15,68	3,76	4,71
	2,0	6,66	93,58	17,33	3,75	5,23
	2,2	7,31	102,36	18,96	3,74	5,74
	2,5	8,29	115,35	21,36	3,73	6,50

Геометричні розміри		Площа перерізу, см^2	Довідкові величини для осей $x-x$ та $y-y$			Маса l м, кг
D , мм	t , мм		I , см^4	W , см^3	i , см	
108	2,8	9,25	128,11	23,72	3,72	7,26
	3,0	9,90	136,49	25,28	3,71	7,77
	3,2	10,54	144,78	26,81	3,71	8,27
	3,5	11,49	157,02	29,08	3,70	9,02
	3,8	12,44	169,05	31,31	3,69	9,76
	4,0	13,07	176,96	32,77	3,68	10,26
	4,5	14,63	196,30	36,35	3,66	11,49
	5,0	16,18	215,06	39,83	3,65	12,70
	5,5	17,71	233,26	43,20	3,63	13,90
114	1,8	6,34	99,87	17,52	3,97	4,98
	2,0	7,04	110,38	19,36	3,96	5,52
	2,2	7,73	120,78	21,19	3,95	6,07
	2,5	8,76	136,16	23,89	3,94	6,87
	2,8	9,78	151,29	26,54	3,93	7,68
	3,0	10,46	161,24	28,29	3,93	8,21
	3,2	11,14	171,08	30,01	3,92	8,74
	3,5	12,15	185,63	32,57	3,91	9,54
	3,8	13,16	199,94	35,08	3,90	10,33
	4,0	13,82	209,35	36,73	3,89	10,85
	4,5	15,48	232,41	40,77	3,87	12,15
	5,0	17,12	254,81	44,70	3,86	13,44
	5,5	18,75	276,58	48,52	3,84	14,72
	127	1,8	7,08	138,75	21,85	4,43
2,0		7,85	153,44	24,16	4,42	6,17
2,2		8,63	167,98	26,45	4,41	6,77
2,5		9,78	189,53	29,85	4,40	7,68
2,8		10,93	210,77	33,19	4,39	8,58
3,0		11,69	224,75	35,39	4,39	9,17
3,2		12,45	238,60	37,57	4,38	9,77
3,5		13,58	259,11	40,80	4,37	10,65
3,8		14,71	279,31	43,99	4,36	11,55

Геометричні розміри		Площа перерізу, см^2	Довідкові величини для осей $x-x$ та $y-y$			Маса l м, кг
D , мм	t , мм		I , см^4	W , см^3	i , см	
127	4,0	15,46	292,61	46,08	4,35	12,13
	4,5	17,32	325,29	51,23	4,33	13,59
	5,0	19,16	357,14	56,24	4,32	15,04
	5,5	20,99	388,19	61,13	4,30	16,48
	133	1,8	7,42	159,67	24,01	4,64
2,0		8,23	176,61	26,56	4,63	6,46
2,2		9,04	193,39	29,08	4,63	7,10
2,5		10,25	218,27	32,82	4,61	8,05
2,8		11,45	242,80	36,51	4,60	8,99
3,0		12,25	258,97	38,94	4,60	9,62
3,2		13,05	274,98	41,35	4,59	10,24
3,5		14,24	298,71	44,92	4,58	11,18
3,8		15,42	322,11	48,44	4,57	12,11
4,0		16,21	337,53	50,76	4,56	12,73
4,5		18,17	375,42	56,45	4,55	14,26
5,0		20,11	412,40	62,02	4,53	15,78
5,5		22,03	448,50	67,44	4,51	17,29
140	1,8	7,82	186,61	26,66	4,89	6,13
	2,0	8,67	206,45	29,49	4,88	6,81
	2,2	9,52	226,12	32,30	4,87	7,48
	2,5	10,80	255,30	36,47	4,86	8,48
	2,8	12,07	284,09	40,58	4,85	9,47
	3,0	12,91	303,08	43,30	4,84	10,14
	3,2	13,75	321,89	45,98	4,84	10,80
	3,5	15,01	349,79	49,97	4,83	11,78
	3,8	16,26	377,32	53,90	4,82	12,76
	4,0	17,09	395,47	56,50	4,81	13,42
	4,5	19,16	440,12	62,87	4,79	15,04
	5,0	21,21	483,76	69,11	4,78	16,55
	5,5	23,24	526,40	75,20	4,76	18,24

Геометричні розміри		Площа перерізу, см^2	Довідкові величини для осей $x-x$ та $y-y$			Маса l м, кг
D , мм	t , мм		I , см^4	W , см^3	i , см	
152	1,8	8,49	239,56	31,52	5,31	6,67
	2,0	9,42	265,12	34,88	5,30	7,40
	2,2	10,35	290,48	38,22	5,30	8,13
	2,5	11,74	328,13	43,17	5,29	9,22
	2,8	13,12	365,32	48,07	5,28	10,30
	3,0	14,04	389,87	51,30	5,27	11,02
	3,2	14,96	414,21	54,50	5,26	11,74
	3,5	16,33	450,35	59,26	5,25	12,82
	3,8	17,69	486,04	63,95	5,24	13,89
	4,0	18,60	509,59	67,05	5,23	14,60
	4,5	20,85	567,61	74,69	5,22	16,37
	5,0	23,09	624,43	82,16	5,20	18,13
	5,5	25,31	680,06	89,48	5,18	19,87
159	1,8	8,89	274,63	34,54	5,56	6,96
	2,0	9,86	303,99	38,24	5,55	7,74
	2,2	10,84	333,13	41,90	5,54	8,51
	2,5	12,29	376,40	47,35	5,53	9,65
	2,8	13,74	419,18	52,73	5,52	10,79
	3,0	14,70	447,42	56,28	5,52	11,54
	3,2	15,66	475,44	59,80	5,51	12,30
	3,5	17,10	517,06	65,04	5,50	13,42
	3,8	18,53	558,19	70,21	5,49	14,52
	4,0	19,48	585,34	73,63	5,48	15,29
	4,5	21,84	652,27	82,05	5,46	17,15
	5,0	24,19	717,88	90,30	5,45	18,99
	5,5	26,52	782,18	98,39	5,43	20,82
6,0	28,84	845,19	106,31	5,41	22,64	
7,0	33,43	967,41	121,69	5,38	26,24	
8,0	37,95	1084,67	136,44	5,35	29,79	
168	1,8	9,40	324,55	38,64	5,88	7,38
	2,0	10,43	359,32	42,78	5,87	8,19

Геометричні розміри		Площа перерізу, см^2	Довідкові величини для осей $x-x$ та $y-y$			Маса l м, кг
D , мм	t , мм		I , см^4	W , см^3	i , см	
168	2,2	11,46	393,83	46,89	5,86	9,00
	2,5	13,00	445,14	52,99	5,85	10,20
	2,8	14,53	495,88	59,03	5,84	11,41
	3,0	15,55	529,39	63,02	5,83	12,21
	3,2	16,57	562,66	66,98	5,83	13,01
	3,5	18,09	612,10	72,87	5,82	14,20
	3,8	19,60	660,99	78,69	5,81	15,39
	4,0	20,61	693,28	82,53	5,80	16,18
	4,5	23,11	772,96	92,02	5,78	18,14
	5,0	25,60	851,14	101,33	5,77	20,10
	5,5	28,08	927,86	110,46	5,75	22,04
	6,0	30,54	1003,12	119,42	5,73	23,97
	7,0	35,41	1149,36	136,83	5,70	27,79
	8,0	40,21	1290,02	153,57	5,66	31,57
	177,8	1,8	9,95	385,40	43,35	6,22
2,0		11,05	426,78	48,01	6,22	8,67
2,2		12,14	467,87	52,63	6,21	9,53
2,5		13,77	528,97	59,50	6,20	10,81
2,8		15,39	589,45	66,30	6,19	12,08
3,0		16,47	629,41	70,80	6,18	12,93
3,2		17,55	669,10	75,26	6,17	13,78
3,5		19,17	728,11	81,90	6,16	15,04
3,8		20,77	786,50	88,47	6,15	16,31
4,0		21,84	825,09	92,81	6,15	17,14
4,5		24,50	920,37	103,53	6,13	19,23
5,0		27,14	1013,97	114,06	6,11	21,31
5,5		29,77	1105,91	124,40	6,09	23,37
6,0	32,38	1196,22	134,56	6,08	25,42	
7,0	37,56	1371,99	154,33	6,04	29,49	
8,0	42,68	1541,44	173,39	6,01	33,50	

Геометричні розміри		Площа перерізу, см^2	Довідкові величини для осей $x-x$ та $y-y$			Маса l м, кг
D , мм	t , мм		I , см^4	W , см^3	i , см	
180	4,0	22,12	856,81	95,20	6,22	17,36
	5,0	27,49	1053,17	117,02	6,19	21,58
193,7	2,0	12,04	553,36	57,14	6,78	9,46
	2,2	13,24	606,80	62,65	6,77	10,39
	2,5	15,02	686,34	70,87	6,76	11,79
	2,8	16,79	765,12	79,00	6,75	13,18
	3,0	17,97	817,23	84,38	6,74	14,11
	3,2	19,15	869,00	89,73	6,74	15,03
	3,5	20,91	946,04	97,68	6,73	16,42
	3,8	22,67	1022,34	105,56	6,72	17,80
	4,0	23,84	1072,79	110,77	6,71	18,71
	4,5	26,75	1197,52	123,65	6,69	21,00
	5,0	29,64	1320,24	136,32	6,67	23,27
	5,5	32,52	1440,96	148,78	6,66	25,53
	6,0	35,38	1559,73	161,05	6,64	27,77
	7,0	41,06	1791,44	184,97	6,61	32,23
	8,0	46,67	2015,54	208,11	6,57	36,64
	219	2,5	17,00	996,40	91,00	7,65
2,8		19,02	1111,37	101,50	7,64	14,93
3,0		20,36	1187,48	108,45	7,64	16,98
3,2		21,69	1263,17	115,36	7,63	17,03
3,5		23,70	1375,90	125,65	7,62	18,60
3,8		25,69	1487,67	135,86	7,61	20,17
4,0		27,02	1561,66	142,62	7,60	21,21
4,5		30,32	1744,80	159,34	7,59	23,80
5,0		33,62	1925,35	175,83	7,57	26,39
5,5		36,89	2103,32	192,08	7,55	28,96
6,0		40,15	2278,74	208,10	7,53	31,52
7,0		46,62	2622,04	239,46	7,50	36,60
8,0		53,03	2955,44	269,90	7,47	41,63
9,0	59,38	3279,13	299,46	7,43	46,61	

Геометричні розміри		Площа перерізу, см^2	Довідкові величини для осей $x-x$ та $y-y$			Маса l м, кг
D , мм	t , мм		I , см^4	W , см^3	i , см	
219	10,0	65,66	3593,29	328,15	7,40	51,54
	11,0	71,88	3898,13	355,99	7,36	56,42
	12,0	78,04	4193,82	383,00	7,33	61,26
	13,0	84,13	4480,56	409,18	7,30	66,04
	14,0	90,16	4758,51	434,57	7,26	70,77
	16,0	102,04	5288,82	483,00	7,20	80,10
	17,0	107,88	5541,52	506,08	7,17	84,68
	17,5	110,78	5664,84	517,34	7,15	86,96
	18,0	113,66	5786,16	528,42	7,13	89,22
	19,0	119,38	6022,91	550,04	7,10	93,71
	20,0	125,04	6251,94	570,95	7,07	98,15
	244,5	3,0	22,76	1659,59	135,75	8,54
3,2		24,26	1765,87	144,45	8,53	19,04
3,5		26,50	1924,30	157,41	8,52	20,80
3,8		28,73	2081,52	170,27	8,51	22,56
4,0		30,22	2185,68	178,79	8,50	23,72
4,5		33,93	2443,77	199,90	8,49	26,63
5,0		37,62	2698,59	220,74	8,47	29,53
5,5		41,30	2950,17	241,32	8,45	32,42
6,0		44,96	3198,54	261,64	8,43	35,42
7,0		52,23	3685,76	301,49	8,40	41,00
273	8,0	59,44	4160,46	340,32	8,37	46,66
	9,0	66,59	4622,85	378,15	8,33	52,27
	3,5	29,63	2690,78	197,13	9,53	23,26
	3,8	32,14	2911,76	213,32	9,52	25,53
	4,0	33,80	3058,26	224,05	9,51	26,54
	4,5	37,96	3421,59	250,67	9,49	29,80
	5,0	42,10	3780,82	276,98	9,48	33,05
	5,5	46,22	4135,98	303,00	9,46	36,28
	6,0	50,33	4487,09	328,72	9,44	39,51
	7,0	58,50	5177,31	379,29	9,41	45,92

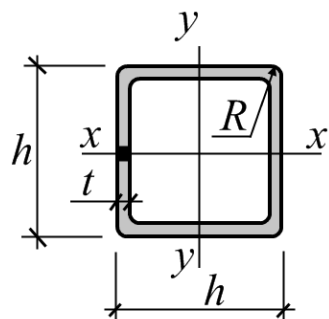
Геометричні розміри		Площа перерізу, см^2	Довідкові величини для осей $x-x$ та $y-y$			Маса l м, кг
D , мм	t , мм		I , см^4	W , см^3	i , см	
273	8,0	66,60	5851,73	428,70	9,37	52,28
	9,0	74,64	6510,58	476,97	9,34	58,60
	10,0	82,62	7154,11	524,11	9,31	64,86
	11,0	90,54	7782,56	570,15	9,27	71,07
	12,0	98,39	8396,16	615,10	9,24	77,24
	13,0	106,19	8995,16	658,99	9,20	83,35
	14,0	113,91	9579,78	701,82	9,17	89,42
	16,0	129,18	10706,81	784,38	9,10	101,40
	17,0	136,72	11249,69	824,15	9,07	107,32
	17,5	140,47	11516,07	843,67	9,05	110,26
	18,0	144,20	11779,11	862,94	9,04	113,19
	19,0	151,61	12295,30	900,75	9,01	119,01
	20,0	158,96	12798,47	937,62	8,97	124,78
325	4,0	40,34	5196,41	319,78	11,35	31,67
	4,5	45,31	5818,93	358,09	11,33	35,57
	5,0	50,27	6435,57	396,03	11,32	39,46
	5,5	55,21	7046,36	433,62	11,30	43,34
	6,0	60,13	7651,35	470,85	11,28	47,20
	7,0	69,93	8844,04	544,25	11,25	54,90
	8,0	79,67	10013,94	616,24	11,21	62,54
	9,0	89,35	11161,35	686,85	11,18	70,14
	10,0	98,96	12286,55	756,10	11,14	77,68
	11,0	108,51	13389,83	823,99	11,11	85,18
	12,0	118,00	14471,48	890,55	11,07	92,62
	13,0	127,42	15531,78	955,80	11,04	100,02
	14,0	136,79	16571,02	1019,76	11,01	107,37
	16,0	155,32	18587,42	1143,84	10,94	121,92
	17,0	164,49	19565,14	1204,01	10,91	129,12
	17,5	169,06	20046,50	1233,63	10,89	132,70
	18,0	173,60	20522,91	1262,95	10,87	136,27
19,0	182,65	21461,00	1320,68	10,84	143,37	

Геометричні розміри		Площа перерізу, см^2	Довідкові величини для осей $x-x$ та $y-y$			Маса l м, кг
D , мм	t , мм		I , см^4	W , см^3	i , см	
325	20,0	191,64	22379,68	1377,21	10,81	150,43
355,6	4,0	44,18	6828,47	384,05	12,43	34,68
	4,5	49,64	7649,57	430,23	12,41	38,96
	5,0	55,07	8463,60	476,02	12,40	43,23
	5,5	60,49	9270,58	521,41	12,38	47,49
	6,0	65,90	10070,58	566,40	12,36	51,73
	7,0	76,66	11649,74	655,22	12,33	60,18
	8,0	87,36	13201,41	742,49	12,29	68,58
	9,0	98,00	14725,90	828,23	12,26	76,93
	10,0	108,57	16223,54	912,46	12,22	85,23
	11,0	119,09	17694,64	995,20	12,19	93,48
	12,0	129,53	19139,52	1076,46	12,16	101,68
	13,0	139,92	20558,49	1156,27	12,12	109,83
	14,0	150,24	21951,86	1234,64	12,09	117,93
	16,0	170,70	24663,06	1387,12	12,02	133,99
17,0	180,84	25981,49	1461,28	11,99	141,95	
17,5	185,88	26631,55	1497,84	11,97	145,91	
18,0	190,91	27275,55	1534,06	11,95	149,85	
19,0	200,92	28545,55	1605,49	11,92	157,71	
20,0	210,86	29791,78	1675,58	11,89	165,52	
377	4,0	46,87	8152,62	432,50	13,19	36,79
	4,5	52,66	9135,15	484,62	13,17	41,34
	5,0	58,43	10109,70	536,32	13,15	45,87
	5,5	64,19	11076,31	587,60	13,14	50,39
	6,0	69,93	12035,04	638,46	13,12	54,90
	7,0	81,37	13928,99	738,94	13,08	63,87
	8,0	92,74	15791,89	837,77	13,05	72,80
	9,0	104,05	17624,08	934,96	13,01	81,68
	10,0	115,30	19425,91	1030,55	12,98	90,51
	11,0	126,48	21197,71	1124,55	12,95	99,28
	12,0	137,60	22939,81	1216,97	12,91	108,01

Геометричні розміри		Площа перерізу, см^2	Довідкові величини для осей $x-x$ та $y-y$			Маса l м, кг
D , мм	t , мм		I , см^4	W , см^3	i , см	
377	13,0	148,66	24652,56	1307,83	12,88	116,69
	14,0	159,66	26336,27	1397,15	12,84	125,32
	16,0	181,46	29617,93	1571,24	12,78	142,44
	17,0	192,27	31216,54	1656,05	12,74	150,92
	17,5	197,65	32005,42	1697,90	12,73	155,14
	18,0	203,01	32787,41	1739,39	12,71	159,35
	19,0	213,69	34330,90	1821,27	12,68	167,74
	20,0	224,31	35847,30	1901,71	12,64	176,07
406,4	4,0	50,57	10236,18	503,75	14,23	39,70
	4,5	56,82	11473,13	564,62	14,21	44,60
	5,0	63,05	12700,78	625,04	14,19	49,50
	5,5	69,27	13919,17	685,00	14,18	54,38
	6,0	75,47	15128,36	744,51	14,16	59,25
	7,0	87,83	17519,29	862,17	14,12	68,95
	8,0	100,13	19873,94	978,05	14,09	78,60
	9,0	112,36	22192,68	1092,16	14,05	88,20
	10,0	124,53	24475,87	1204,52	14,02	97,76
	11,0	136,64	26723,88	1315,15	13,98	107,26
	12,0	148,69	28937,08	1424,07	13,95	116,72
	13,0	160,67	31115,82	1531,29	13,92	126,12
	14,0	172,59	33260,47	1636,83	13,88	135,47
	16,0	196,24	37448,91	1842,96	13,81	154,04
	17,0	207,97	39493,41	1943,57	13,78	163,24
	17,5	213,81	40503,38	1993,28	13,76	167,83
	18,0	219,64	41505,23	2042,58	13,75	172,40
	19,0	231,24	43484,73	2140,00	13,71	181,51
20,0	242,78	45432,25	2235,84	13,68	190,57	
426	4,0	53,03	11805,85	554,27	14,92	41,63
	4,5	59,59	13234,75	621,35	14,90	46,78
	5,0	66,13	14653,40	687,95	14,89	51,91
	5,5	72,66	16061,86	754,08	14,87	57,04

Геометричні розміри		Площа перерізу, см^2	Довідкові величини для осей $x-x$ та $y-y$			Маса l м, кг
D , мм	t , мм		I , см^4	W , см^3	i , см	
426	6,0	79,17	17460,18	819,73	14,85	62,15
	7,0	92,14	20226,57	949,60	14,82	72,33
	8,0	105,06	22952,96	1077,60	14,78	82,47
	9,0	117,90	25639,75	1203,74	14,75	92,55
	10,0	130,69	28287,32	1328,04	14,71	102,59
	11,0	143,41	30896,05	1450,52	14,68	112,58
	12,0	156,07	33466,31	1571,19	14,64	122,52
	13,0	168,67	35998,51	1690,07	14,61	132,40
	14,0	181,21	38493,00	1807,18	14,57	142,24
	16,0	206,09	43370,39	2036,17	14,51	161,77
	17,0	218,44	45754,04	2148,08	14,47	171,46
	17,5	224,59	46932,26	2203,39	14,46	176,29
	18,0	230,72	48101,47	2258,29	14,44	181,10
	19,0	242,94	50413,07	2366,81	14,41	190,70
20,0	255,10	52689,20	2473,67	14,37	200,24	
478	5,0	74,30	20780,83	869,49	16,72	58,32
	5,5	81,64	22787,04	953,43	16,71	64,09
	6,0	88,97	24780,40	1036,84	16,69	69,84
	7,0	103,58	28728,81	1202,04	16,65	81,31
	8,0	118,12	32626,48	1365,12	16,62	92,73
	9,0	132,61	36473,87	1526,10	16,58	104,10
	10,0	147,03	40271,40	1685,00	16,55	115,42
	11,0	161,38	44019,50	1841,82	16,52	126,69
	12,0	175,68	47718,61	1996,59	16,48	137,91
	13,0	190,00	51370,00	2150,00	16,44	149,00
530	5,0	82,47	28415,04	1072,27	18,56	64,74
	5,5	90,63	31167,92	1176,15	18,54	71,14
	6,0	98,77	33904,94	1279,43	18,53	77,54
	7,0	115,01	39331,62	1484,21	18,49	90,29
	8,0	131,19	44695,56	1686,62	18,46	102,99
	9,0	147,31	49997,25	1886,69	18,42	115,64
10,0	163,36	55237,18	2084,42	18,39	128,24	

Геометричні розміри		Площа перерізу, см^2	Довідкові величини для осей $x-x$ та $y-y$			Маса l м, кг
D , мм	t , мм		I , см^4	W , см^3	i , см	
530	11,0	179,35	60415,82	2279,84	18,35	140,79
	12,0	195,28	65533,66	2472,97	18,32	153,30
	13,0	211,15	70591,17	2663,82	18,28	165,75
	14,0	226,95	75588,83	2852,41	18,25	178,15
	16,0	258,37	85406,49	3222,89	18,18	202,82
	17,0	273,98	90227,43	3404,81	18,15	215,07
	17,5	281,76	92616,13	3494,95	18,13	221,18
	18,0	289,53	94990,40	3584,54	18,11	227,28
	19,0	305,02	99695,88	3762,11	18,08	239,44
	20,0	320,44	104344,32	3937,52	18,05	251,55



4.2. Профіль замкнений зварний квадратний (за ДСТУ Б В.2.6-8-95 [13])

Приклад позначення:

гн. □ 100×100×4

Умовні позначення:

h – висота і ширина (профілю)

t – товщина стінки

R – радіус зовнішнього заокруглення

I – момент інерції

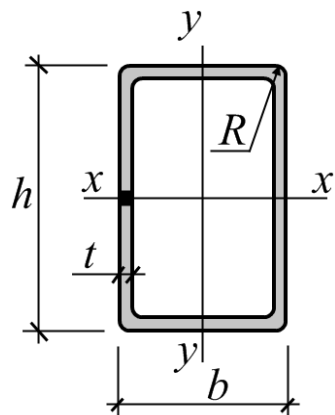
W – момент опору

i – радіус інерції

Геометричні розміри			Площа перерізу, см ²	Довідкові величини для осей			Маса 1 м, кг
h , мм	t , мм	R , мм		$x - x$ та $y - y$			
				I , см ⁴	W , см ³	i , см	
50	2	4	3,9	14,4	5,7	1,96	3,0
	2,5	5	4,7	17,2	6,8	1,93	3,6
	3	6	5,5	19,9	7,9	1,91	4,3
	4	8	7,1	24,5	9,8	1,86	5,5
	5	10	8,6	28,3	11,3	1,81	6,7
80	2,5	5	7,7	74,6	18,7	3,12	6,0
	3	6	9,2	89,5	22,4	3,12	7,2
	4	8	12,2	115,3	28,8	3,07	9,6
	5	10	15,0	138,0	34,5	3,03	11,8
	6	12	17,8	158,1	39,5	2,98	14,0
100	3	6	11,6	180,2	36,0	3,94	9,1
	4	8	15,3	231,3	46,3	3,89	12,0
	5	10	18,9	278,7	55,7	3,84	14,8
	6	12	22,6	326,3	65,3	3,80	17,7
	7	14	26,2	373,9	74,8	3,75	20,5
120	3	6	14,0	315,1	52,5	4,76	11,0
	4	8	18,5	408,5	68,1	4,71	14,5
	5	10	22,9	497,9	83,0	4,66	18,0
	6	12	27,4	583,4	97,2	4,61	21,5

Геометричні розміри			Площа перерізу, см ²	Довідкові величини для осей			Маса 1 м, кг
h, мм	t, мм	R, мм		x - x та y - y			
				I, см ⁴	W, см ³	i, см	
140	4	8	21,6	657,9	94,0	5,52	17,0
	5	10	26,9	808,4	115,5	5,48	21,1
	6	12	32,1	947,1	135,3	5,43	25,2
	7	14	37,2	1077,1	153,9	5,38	29,2
	8	16	42,3	1201,7	171,7	5,33	33,2
160	4	8	24,7	989,7	123,7	6,33	19,4
	5	10	30,7	1214,6	151,8	6,29	24,1
	6	12	36,8	1435,1	179,4	6,24	28,9
	7	14	42,8	1640,8	205,1	6,20	33,6
180	8	16	48,7	1836,9	229,6	6,15	38,2
	5	10	34,6	1749,1	194,3	7,11	27,2
	6	12	41,4	2063,5	229,3	7,06	32,5
	7	14	48,2	2372,1	263,6	7,01	37,8
	8	16	54,8	2663,3	295,9	6,97	43,0
200	9	18	61,5	2976,5	326,2	6,91	48,3
	10	20	68,2	3300,7	353,5	6,86	53,5
	5	10	38,4	2410,0	241,0	7,93	30,1
	6	12	45,6	2832,0	283,0	7,88	35,8
	7	14	52,8	3236,0	324,0	7,83	41,4
	8	16	59,8	3621,0	362,0	7,78	46,9
	9	18	66,7	3987,0	399,0	7,73	52,3
10	20	73,4	4336,0	434,0	7,68	57,6	
200	11	22	80,0	4667,0	467,0	7,64	62,8
	12	24	86,5	4980,0	498,0	7,59	67,0
	13	26	92,9	4685,0	527,0	7,54	72,9
	14	28	99,2	4408,0	554,0	7,49	77,9

Геометричні розміри			Площа перерізу, см ²	Довідкові величини для осей			Маса 1 м, кг
<i>h</i> , мм	<i>t</i> , мм	<i>R</i> , мм		<i>x - x</i> та <i>y - y</i>			
				<i>I</i> , см ⁴	<i>W</i> , см ³	<i>i</i> , см	
250	8	16	75,8	7315,0	585,0	9,82	59,5
	9	18	84,7	8092,0	647,0	9,78	66,5
	10	20	93,4	8840,0	707,0	9,73	73,3
	11	22	102,0	9559,0	765,0	9,68	80,1
	12	24	111,0	10251,0	820,0	9,63	86,8
	13	26	119,0	10917,0	872,0	9,58	93,4
	14	28	127,0	11550,0	924,0	9,53	99,8
300	8	16	89,9	12812,0	846,0	11,94	70,5
	9	18	101,0	14302,0	949,0	11,90	79,3
	10	20	113,0	15712,0	1047,0	11,79	89,0
	11	22	124,0	17080,0	1139,0	11,74	97,3
	12	24	135,0	18330,0	1222,0	11,65	106,0
	13	26	145,0	19580,0	1309,0	11,62	113,8
	14	28	155,0	20784,0	1386,0	11,58	122,0



4.3. Профіль замкнений зварний прямокутний (за ДСТУ Б В.2.6-8-95 [13])

Умовні позначення:

- h – висота (профілю)
- b – ширина (профілю)
- t – товщина стінки
- R – радіус зовнішнього заокруглення
- I – момент інерції
- W – момент опору
- i – радіус інерції

Приклад позначення:

гн. □ 140×60×5

Геометричні розміри				Площа перерізу, см ²	Довідкові величини для осей						Маса 1 м, кг
h , мм	b , мм	t , мм	R , мм		$x - x$			$y - y$			
					I_x , см ⁴	W_x , см ³	i_x , см	I_y , см ⁴	W_y , см ³	i_y , см	
60	40	2	4	3,8	18,8	6,2	2,23	10,0	5,0	1,63	3,0
		2,5	5	4,7	22,4	7,4	2,20	11,8	5,9	1,60	3,6
		3	6	5,5	26,0	8,6	2,18	13,7	6,8	1,58	4,3
		4	8	7,1	32,2	10,7	2,13	16,7	8,3	1,54	5,5
		5	10	8,6	37,1	12,3	2,08	19,1	9,5	1,49	6,7
100	60	3	6	9,2	123,2	24,6	3,66	55,6	18,5	2,46	7,2
		4	8	12,2	157,6	31,5	3,59	70,8	23,6	2,41	9,6
		5	10	15,0	187,8	37,6	3,54	83,8	27,9	2,36	11,8
		6	12	17,8	216,3	43,3	3,48	96,2	32,1	2,32	14,0
120	80	3	6	11,6	233,4	38,9	4,48	124,8	31,2	3,27	9,1
		4	8	15,3	299,0	49,8	4,42	159,7	39,9	3,23	12,0
		5	10	18,9	361,4	60,2	4,37	192,4	48,1	3,19	14,8
		6	12	22,6	423,2	70,5	4,33	224,1	56,0	3,15	17,7
		7	14	26,3	483,2	80,4	4,28	254,6	63,8	3,10	20,6
140	60	4	8	15,3	362,1	51,7	4,86	95,4	31,8	2,50	12,0
		5	10	18,9	436,1	62,3	4,80	113,6	37,9	2,45	14,8
		6	12	22,6	509,7	72,8	4,75	131,3	43,8	2,41	17,7

Геометричні розміри				Площа перерізу, см ²	Довідкові величини для осей						Маса 1 м, кг
<i>h</i> , мм	<i>b</i> , мм	<i>t</i> , мм	<i>R</i> , мм		<i>x - x</i>			<i>y - y</i>			
					<i>I_x</i> , см ⁴	<i>W_x</i> , см ³	<i>i_x</i> , см	<i>I_y</i> , см ⁴	<i>W_y</i> , см ³	<i>i_y</i> , см	
140	100	3	6	14,2	404,2	57,7	5,31	241,2	48,2	4,10	11,1
		4	8	18,5	511,3	73,0	5,26	304,3	60,9	4,05	14,5
		5	10	22,9	619,7	88,5	5,20	368,0	73,6	4,01	18,0
		6	12	27,4	729,2	104,2	5,16	432,4	86,5	3,97	21,5
		7	14	32,0	839,8	120,0	5,11	497,5	99,5	3,92	25,1
160	80	3	6	13,9	455,0	56,9	5,70	155,2	38,8	3,34	10,9
		4	8	18,5	606,7	75,8	5,73	206,9	51,7	3,34	14,5
		5	10	22,9	735,9	92,0	5,67	248,7	62,2	3,29	18,0
		6	12	27,4	864,7	108,1	5,62	280,7	72,7	3,26	21,5
	120	4	8	21,6	799,2	99,9	6,08	514,0	85,7	4,88	17,0
		5	10	26,9	978,2	122,3	6,03	628,4	104,7	4,83	21,1
		6	12	32,1	1150,5	143,8	5,99	736,9	122,8	4,79	25,2
		7	14	37,2	1307,4	163,4	5,93	836,6	139,4	4,74	29,2
180	60	5	10	22,9	833,8	92,6	6,03	144,7	48,2	2,51	18,0
		6	12	27,4	978,5	108,7	5,97	166,5	55,5	2,46	21,5
	100	5	10	26,9	1143,0	127,0	6,52	459,6	91,9	4,13	21,1
		6	12	32,1	1344,4	149,4	6,47	537,8	107,6	4,09	25,2
		7	14	37,2	1527,9	169,8	6,41	607,9	121,6	4,04	29,2
		8	16	42,3	1706,1	189,6	6,35	676,0	135,2	4,00	33,2
	140	4	8	24,6	1165,0	128,2	6,91	782,4	111,8	5,70	19,3
		5	10	30,7	1443,0	160,3	6,85	981,2	140,2	5,65	24,1
		6	12	36,8	1706,8	189,6	6,81	1158,9	165,6	5,61	28,9
		7	14	42,8	1952,0	216,9	6,75	1322,9	189,0	5,56	33,6
		8	16	48,7	2187,3	243,0	6,70	1480,6	211,5	5,51	38,2

Геометричні розміри				Площа перерізу, см ²	Довідкові величини для осей						Маса 1 м, кг
h, мм	b, мм	t, мм	R, мм		x - x			y - y			
					I _x , см ⁴	W _x , см ³	i _x , см	I _y , см ⁴	W _y , см ³	i _y , см	
200	120	4	8	27,7	1631,8	163,2	7,68	1160,0	145,0	6,47	21,8
		160	5	10	34,6	2039,7	204,0	7,67	1450,0	181,2	6,46
	6		12	41,4	2412,4	241,2	7,63	1712,3	214,0	6,43	32,5
	7		14	48,2	2767,1	276,7	7,58	1962,0	245,2	6,38	37,8
	8		16	54,8	3104,3	310,4	7,53	2199,0	274,9	6,33	43,0
	9	18	61,3	3424,0	342,3	7,48	2436,0	303,3	6,28	48,1	
10	20	67,7	3726,7	372,4	7,43	2211,7	330,4	6,23	53,1		
300	200	8	16	75,8	9512,0	634,0	11,20	5069,0	510,0	8,20	59,5
		9	18	84,7	10527,0	702,0	11,15	5630,0	563,0	8,15	66,5
		10	20	93,4	11505,0	767,0	11,10	6143,0	614,0	8,11	73,3
		11	22	102,0	12446,0	830,0	11,05	6634,0	663,0	8,06	80,1
		12	24	111,0	13351,0	890,0	11,00	7104,0	710,0	8,01	86,8
		13	26	119,0	12482,0	945,0	10,95	7553,0	755,0	7,96	93,4
14	28	127,0	15054,0	1004,0	10,90	7983,0	798,0	7,92	99,8		
320	180	8	16	75,8	10341,0	646,0	11,70	4248,0	472,0	7,49	59,5
		10	20	93,4	12506,0	782,0	11,60	5111,0	569,0	7,40	73,3
		12	24	111,0	14511,0	907,0	11,50	5899,0	655,0	7,31	86,8
		14	28	127,0	16359,0	1022,0	11,30	6617,0	735,0	7,21	99,8
340	160	9	18	84,7	12306,0	724,0	12,10	3793,0	474,0	6,69	66,5
		10	20	93,4	13446,0	791,0	12,00	4130,0	516,0	6,65	73,3
		12	24	111,0	15596,0	917,0	11,90	4755,0	594,0	6,56	86,8
		14	28	127,0	17576,0	1034,0	11,80	5319,0	655,0	6,47	99,8
	260	10	20	113,0	18892,0	1111,0	12,90	12510,0	962,0	10,50	89,0
		12	24	135,0	22054,0	1297,0	12,80	14577,0	1121,0	10,40	106,0
14	28	155,0	25020,0	1472,0	12,70	16508,0	1269,0	10,30	122,0		
380	220	10	20	113,0	21925,0	1154,0	13,90	9416,0	856,0	9,11	89,0
		12	24	135,0	25594,0	1347,0	13,80	10948,0	995,0	9,02	106,0
		14	28	155,0	29037,0	1528,0	13,70	12370,0	1125,0	8,93	122,0
400	200	10	20	113,0	23345,0	1167,0	14,30	7949,0	795,0	8,37	89,0
		12	24	135,0	27248,0	1362,0	14,20	9227,0	923,0	8,28	106,0
		14	28	155,0	30907,0	1545,0	14,10	10409,0	1041,0	8,19	122,0

5. ДОДАТКОВІ ДОВІДКОВІ ДАНІ

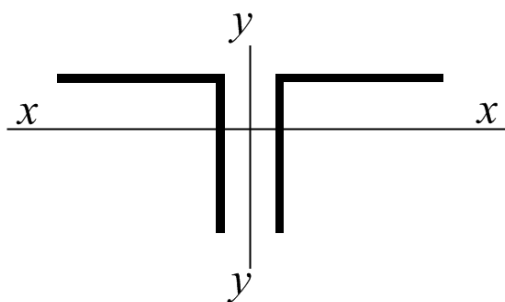
5.1. Теоретична маса листової сталі

Ширина (мм)	Маса (кг) 1 метру при товщині листа (мм)											
	4	5	6	7	8	9	10	11	12	13	14	15
50	1,57	1,96	2,36	2,75	3,14	3,53	3,93	4,32	4,71	5,10	5,50	5,89
100	3,14	3,93	4,71	5,50	6,28	7,07	7,85	8,64	9,42	10,21	10,99	11,78
105	3,30	4,12	4,95	5,77	6,59	7,42	8,24	9,07	9,89	10,72	11,54	12,36
110	3,45	4,32	5,18	6,04	6,91	7,77	8,64	9,50	10,36	11,23	12,09	12,95
120	3,77	4,71	5,65	6,59	7,54	8,48	9,42	10,36	11,30	12,25	13,19	14,13
125	3,93	4,91	5,89	6,87	7,85	8,83	9,81	10,79	11,78	12,76	13,74	14,72
130	4,08	5,10	6,12	7,14	8,16	9,18	10,21	11,23	12,25	13,27	14,29	15,31
140	4,40	5,50	6,59	7,69	8,79	9,89	10,99	12,09	13,19	14,29	15,39	16,49
150	4,71	5,89	7,07	8,24	9,42	10,60	11,78	12,95	14,13	15,31	16,49	17,66
160	5,02	6,28	7,54	8,79	10,05	11,30	12,56	13,82	15,07	16,33	17,58	18,84
170	5,34	6,67	8,01	9,34	10,68	12,01	13,35	14,68	16,01	17,35	18,68	20,02
180	5,65	7,07	8,48	9,89	11,30	12,72	14,13	15,54	16,96	18,37	19,78	21,20
190	5,97	7,46	8,95	10,44	11,93	13,42	14,92	16,41	17,90	19,39	20,88	22,37
200	6,28	7,85	9,42	10,99	12,56	14,13	15,70	17,27	18,84	20,41	21,98	23,55
210	6,59	8,24	9,89	11,54	13,19	14,84	16,49	18,13	19,78	21,43	23,08	24,73
220	6,91	8,64	10,36	12,09	13,82	15,54	17,27	19,00	20,72	22,45	24,18	25,91
240	7,54	9,42	11,30	13,19	15,07	16,96	18,84	20,72	22,61	24,49	26,38	28,26
250	7,85	9,81	11,78	13,74	15,70	17,66	19,63	21,59	23,55	25,51	27,48	29,44
260	8,16	10,21	12,25	14,29	16,33	18,37	20,41	22,45	24,49	26,53	28,57	30,62
280	8,79	10,99	13,19	15,39	17,58	19,78	21,98	24,18	26,38	28,57	30,77	32,97
300	9,42	11,78	14,13	16,49	18,84	21,20	23,55	25,91	28,26	30,62	32,97	35,33
320	10,05	12,56	15,07	17,58	20,10	22,61	25,12	27,63	30,14	32,66	35,17	37,68
340	10,68	13,35	16,01	18,68	21,35	24,02	26,69	29,36	32,03	34,70	37,37	40,04
360	11,30	14,13	16,96	19,78	22,61	25,43	28,26	31,09	33,91	36,74	39,56	42,39
380	11,93	14,92	17,90	20,88	23,86	26,85	29,83	32,81	35,80	38,78	41,76	44,75
400	12,56	15,70	18,84	21,98	25,12	28,26	31,40	34,54	37,68	40,82	43,96	47,10
420	13,19	16,49	19,78	23,08	26,38	29,67	32,97	36,27	39,56	42,86	46,16	49,46
450	14,13	17,66	21,20	24,73	28,26	31,79	35,33	38,86	42,39	45,92	49,46	52,99
460	14,44	18,06	21,67	25,28	28,89	32,50	36,11	39,72	43,33	46,94	50,55	54,17
480	15,07	18,84	22,61	26,38	30,14	33,91	37,68	41,45	45,22	48,98	52,75	56,52
500	15,70	19,63	23,55	27,48	31,40	35,33	39,25	43,18	47,10	51,03	54,95	58,88
520	16,33	20,41	24,49	28,57	32,66	36,74	40,82	44,90	48,98	53,07	57,15	61,23
530	16,64	20,80	24,96	29,12	33,28	37,44	41,61	45,77	49,93	54,09	58,25	62,41
560	17,58	21,98	26,38	30,77	35,17	39,56	43,96	48,36	52,75	57,15	61,54	65,94
600	18,84	23,55	28,26	32,97	37,68	42,39	47,10	51,81	56,52	61,23	65,94	70,65
630	19,78	24,73	29,67	34,62	39,56	44,51	49,46	54,40	59,35	64,29	69,24	74,18
650	20,41	25,51	30,62	35,72	40,82	45,92	51,03	56,13	61,23	66,33	71,44	76,54
670	21,04	26,30	31,56	36,82	42,08	47,34	52,60	57,85	63,11	68,37	73,63	78,89
700	21,98	27,48	32,97	38,47	43,96	49,46	54,95	60,45	65,94	71,44	76,93	82,43
750	23,55	29,44	35,33	41,21	47,10	52,99	58,88	64,76	70,65	76,54	82,43	88,31
800	25,12	31,40	37,68	43,96	50,24	56,52	62,80	69,08	75,36	81,64	87,92	94,20
850	26,69	33,36	40,04	46,71	53,38	60,05	66,73	73,40	80,07	86,74	93,42	100,09
900	28,26	35,33	42,39	49,46	56,52	63,59	70,65	77,72	84,78	91,85	98,91	105,98
950	29,83	37,29	44,75	52,20	59,66	67,12	74,58	82,03	89,49	96,95	104,41	111,86
1000	31,40	39,25	47,10	54,95	62,80	70,65	78,50	86,35	94,20	102,05	109,90	117,75

Ширина (мм)	Маса (кг) 1 метру при товщині листа (мм)										
	16	17	18	20	21	22	24	25	28	30	32
50	6,28	6,67	7,07	7,85	8,24	8,64	9,42	9,81	10,99	11,78	12,56
100	12,56	13,35	14,13	15,70	16,49	17,27	18,84	19,63	21,98	23,55	25,12
105	13,19	14,01	14,84	16,49	17,31	18,13	19,78	20,61	23,08	24,73	26,38
110	13,82	14,68	15,54	17,27	18,13	19,00	20,72	21,59	24,18	25,91	27,63
120	15,07	16,01	16,96	18,84	19,78	20,72	22,61	23,55	26,38	28,26	30,14
125	15,70	16,68	17,66	19,63	20,61	21,59	23,55	24,53	27,48	29,44	31,40
130	16,33	17,35	18,37	20,41	21,43	22,45	24,49	25,51	28,57	30,62	32,66
140	17,58	18,68	19,78	21,98	23,08	24,18	26,38	27,48	30,77	32,97	35,17
150	18,84	20,02	21,20	23,55	24,73	25,91	28,26	29,44	32,97	35,33	37,68
160	20,10	21,35	22,61	25,12	26,38	27,63	30,14	31,40	35,17	37,68	40,19
170	21,35	22,69	24,02	26,69	28,02	29,36	32,03	33,36	37,37	40,04	42,70
180	22,61	24,02	25,43	28,26	29,67	31,09	33,91	35,33	39,56	42,39	45,22
190	23,86	25,36	26,85	29,83	31,32	32,81	35,80	37,29	41,76	44,75	47,73
200	25,12	26,69	28,26	31,40	32,97	34,54	37,68	39,25	43,96	47,10	50,24
210	26,38	28,02	29,67	32,97	34,62	36,27	39,56	41,21	46,16	49,46	52,75
220	27,63	29,36	31,09	34,54	36,27	37,99	41,45	43,18	48,36	51,81	55,26
240	30,14	32,03	33,91	37,68	39,56	41,45	45,22	47,10	52,75	56,52	60,29
250	31,40	33,36	35,33	39,25	41,21	43,18	47,10	49,06	54,95	58,88	62,80
260	32,66	34,70	36,74	40,82	42,86	44,90	48,98	51,03	57,15	61,23	65,31
280	35,17	37,37	39,56	43,96	46,16	48,36	52,75	54,95	61,54	65,94	70,34
300	37,68	40,04	42,39	47,10	49,46	51,81	56,52	58,88	65,94	70,65	75,36
320	40,19	42,70	45,22	50,24	52,75	55,26	60,29	62,80	70,34	75,36	80,38
340	42,70	45,37	48,04	53,38	56,05	58,72	64,06	66,73	74,73	80,07	85,41
360	45,22	48,04	50,87	56,52	59,35	62,17	67,82	70,65	79,13	84,78	90,43
380	47,73	50,71	53,69	59,66	62,64	65,63	71,59	74,58	83,52	89,49	95,46
400	50,24	53,38	56,52	62,80	65,94	69,08	75,36	78,50	87,92	94,20	100,48
420	52,75	56,05	59,35	65,94	69,24	72,53	79,13	82,43	92,32	98,91	105,50
450	56,52	60,05	63,59	70,65	74,18	77,72	84,78	88,31	98,91	105,98	113,04
460	57,78	61,39	65,00	72,22	75,83	79,44	86,66	90,28	101,11	108,33	115,55
480	60,29	64,06	67,82	75,36	79,13	82,90	90,43	94,20	105,50	113,04	120,58
500	62,80	66,73	70,65	78,50	82,43	86,35	94,20	98,13	109,90	117,75	125,60
520	65,31	69,39	73,48	81,64	85,72	89,80	97,97	102,05	114,30	122,46	130,62
530	66,57	70,73	74,89	83,21	87,37	91,53	99,85	104,01	116,49	124,82	133,14
560	70,34	74,73	79,13	87,92	92,32	96,71	105,50	109,90	123,09	131,88	140,67
600	75,36	80,07	84,78	94,20	98,91	103,62	113,04	117,75	131,88	141,30	150,72
630	79,13	84,07	89,02	98,91	103,86	108,80	118,69	123,64	138,47	148,37	158,26
650	81,64	86,74	91,85	102,05	107,15	112,26	122,46	127,56	142,87	153,08	163,28
670	84,15	89,41	94,67	105,19	110,45	115,71	126,23	131,49	147,27	157,79	168,30
700	87,92	93,42	98,91	109,90	115,40	120,89	131,88	137,38	153,86	164,85	175,84
750	94,20	100,09	105,98	117,75	123,64	129,53	141,30	147,19	164,85	176,63	188,40
800	100,48	106,76	113,04	125,60	131,88	138,16	150,72	157,00	175,84	188,40	200,96
850	106,76	113,43	120,11	133,45	140,12	146,80	160,14	166,81	186,83	200,18	213,52
900	113,04	120,11	127,17	141,30	148,37	155,43	169,56	176,63	197,82	211,95	226,08
950	119,32	126,78	134,24	149,15	156,61	164,07	178,98	186,44	208,81	223,73	238,64
1000	125,60	133,45	141,30	157,00	164,85	172,70	188,40	196,25	219,80	235,50	251,20

Ширина (мм)	Маса (кг) 1 метру при товщині листа (мм)										
	34	36	40	45	50	55	60	70	80	90	100
50	13,35	14,13	15,70	17,66	19,63	21,59	23,55	27,48	31,40	35,33	39,25
100	26,69	28,26	31,40	35,33	39,25	43,18	47,10	54,95	62,80	70,65	78,50
105	28,02	29,67	32,97	37,09	41,21	45,33	49,46	57,70	65,94	74,18	82,43
110	29,36	31,09	34,54	38,86	43,18	47,49	51,81	60,45	69,08	77,72	86,35
120	32,03	33,91	37,68	42,39	47,10	51,81	56,52	65,94	75,36	84,78	94,20
125	33,36	35,33	39,25	44,16	49,06	53,97	58,88	68,69	78,50	88,31	98,13
130	34,70	36,74	40,82	45,92	51,03	56,13	61,23	71,44	81,64	91,85	102,05
140	37,37	39,56	43,96	49,46	54,95	60,45	65,94	76,93	87,92	98,91	109,90
150	40,04	42,39	47,10	52,99	58,88	64,76	70,65	82,43	94,20	105,98	117,75
160	42,70	45,22	50,24	56,52	62,80	69,08	75,36	87,92	100,48	113,04	125,60
170	45,37	48,04	53,38	60,05	66,73	73,40	80,07	93,42	106,76	120,11	133,45
180	48,04	50,87	56,52	63,59	70,65	77,72	84,78	98,91	113,04	127,17	141,30
190	50,71	53,69	59,66	67,12	74,58	82,03	89,49	104,41	119,32	134,24	149,15
200	53,38	56,52	62,80	70,65	78,50	86,35	94,20	109,90	125,60	141,30	157,00
210	56,05	59,35	65,94	74,18	82,43	90,67	98,91	115,40	131,88	148,37	164,85
220	58,72	62,17	69,08	77,72	86,35	94,99	103,62	120,89	138,16	155,43	172,70
240	64,06	67,82	75,36	84,78	94,20	103,62	113,04	131,88	150,72	169,56	188,40
250	66,73	70,65	78,50	88,31	98,13	107,94	117,75	137,38	157,00	176,63	196,25
260	69,39	73,48	81,64	91,85	102,05	112,26	122,46	142,87	163,28	183,69	204,10
280	74,73	79,13	87,92	98,91	109,90	120,89	131,88	153,86	175,84	197,82	219,80
300	80,07	84,78	94,20	105,98	117,75	129,53	141,30	164,85	188,40	211,95	235,50
320	85,41	90,43	100,48	113,04	125,60	138,16	150,72	175,84	200,96	226,08	251,20
340	90,75	96,08	106,76	120,11	133,45	146,80	160,14	186,83	213,52	240,21	266,90
360	96,08	101,74	113,04	127,17	141,30	155,43	169,56	197,82	226,08	254,34	282,60
380	101,42	107,39	119,32	134,24	149,15	164,07	178,98	208,81	238,64	268,47	298,30
400	106,76	113,04	125,60	141,30	157,00	172,70	188,40	219,80	251,20	282,60	314,00
420	112,10	118,69	131,88	148,37	164,85	181,34	197,82	230,79	263,76	296,73	329,70
450	120,11	127,17	141,30	158,96	176,63	194,29	211,95	247,28	282,60	317,93	353,25
460	122,77	130,00	144,44	162,50	180,55	198,61	216,66	252,77	288,88	324,99	361,10
480	128,11	135,65	150,72	169,56	188,40	207,24	226,08	263,76	301,44	339,12	376,80
500	133,45	141,30	157,00	176,63	196,25	215,88	235,50	274,75	314,00	353,25	392,50
520	138,79	146,95	163,28	183,69	204,10	224,51	244,92	285,74	326,56	367,38	408,20
530	141,46	149,78	166,42	187,22	208,03	228,83	249,63	291,24	332,84	374,45	416,05
560	149,46	158,26	175,84	197,82	219,80	241,78	263,76	307,72	351,68	395,64	439,60
600	160,14	169,56	188,40	211,95	235,50	259,05	282,60	329,70	376,80	423,90	471,00
630	168,15	178,04	197,82	222,55	247,28	272,00	296,73	346,19	395,64	445,10	494,55
650	173,49	183,69	204,10	229,61	255,13	280,64	306,15	357,18	408,20	459,23	510,25
670	178,82	189,34	210,38	236,68	262,98	289,27	315,57	368,17	420,76	473,36	525,95
700	186,83	197,82	219,80	247,28	274,75	302,23	329,70	384,65	439,60	494,55	549,50
750	200,18	211,95	235,50	264,94	294,38	323,81	353,25	412,13	471,00	529,88	588,75
800	213,52	226,08	251,20	282,60	314,00	345,40	376,80	439,60	502,40	565,20	628,00
850	226,87	240,21	266,90	300,26	333,63	366,99	400,35	467,08	533,80	600,53	667,25
900	240,21	254,34	282,60	317,93	353,25	388,58	423,90	494,55	565,20	635,85	706,50
950	253,56	268,47	298,30	335,59	372,88	410,16	447,45	522,03	596,60	671,18	745,75
1000	266,90	282,60	314,00	353,25	392,50	431,75	471,00	549,50	628,00	706,50	785,00

**5.2. Характеристики перерізу
з двох кутиків рівнополичних
(горизонтально орієнтованих)**



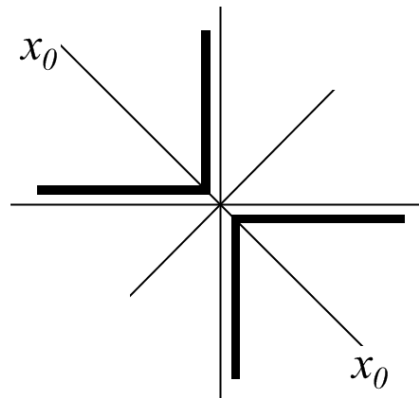
Куттик	Подвоєна площа перерізу, см ²	Радіус інерції							
		i_x , см	i_y (см) при товщині фасонки (мм)						
			6	8	10	12	14	16	18
20×20×3	2,26	0,59	1,08	1,16	1,25	1,34	1,43	1,52	1,61
20×20×4	2,92	0,58	1,10	1,19	1,28	1,37	1,46	1,55	1,65
25×25×3	2,86	0,75	1,27	1,36	1,44	1,53	1,61	1,70	1,79
25×25×4	3,72	0,74	1,29	1,38	1,46	1,55	1,64	1,73	1,82
28×28×3	3,24	0,85	1,39	1,47	1,55	1,64	1,72	1,81	1,90
30×30×3	3,48	0,91	1,47	1,55	1,63	1,71	1,80	1,88	1,97
30×30×4	4,54	0,90	1,49	1,57	1,66	1,74	1,83	1,91	2,00
32×32×3	3,72	0,97	1,54	1,61	1,69	1,78	1,86	1,95	2,04
32×32×4	4,86	0,96	1,57	1,65	1,73	1,81	1,90	1,99	2,08
35×35×3	4,08	1,07	1,66	1,74	1,82	1,90	1,98	2,07	2,15
35×35×4	5,34	1,06	1,69	1,76	1,84	1,93	2,01	2,10	2,18
35×35×5	6,56	1,05	1,71	1,79	1,87	1,96	2,04	2,13	2,21
40×40×3	4,70	1,23	1,86	1,93	2,01	2,09	2,17	2,25	2,34
40×40×4	6,16	1,22	1,88	1,96	2,04	2,12	2,20	2,28	2,37
40×40×5	7,58	1,21	1,90	1,98	2,06	2,14	2,23	2,31	2,40
45×45×3	5,30	1,39	2,05	2,13	2,20	2,28	2,36	2,44	2,53
45×45×4	6,96	1,38	2,08	2,16	2,24	2,32	2,40	2,48	2,56
45×45×5	8,58	1,37	2,11	2,18	2,26	2,34	2,42	2,51	2,59
50×50×3	5,92	1,55	2,25	2,32	2,40	2,48	2,55	2,63	2,72
50×50×4	7,78	1,54	2,28	2,35	2,43	2,51	2,59	2,67	2,75
50×50×5	9,60	1,53	2,30	2,38	2,46	2,53	2,61	2,70	2,78
50×50×6	11,38	1,52	2,33	2,40	2,48	2,56	2,64	2,72	2,81
56×56×4	8,76	1,73	2,51	2,58	2,66	2,74	2,81	2,89	2,97
56×56×5	10,82	1,72	2,54	2,62	2,69	2,77	2,85	2,93	3,01
63×63×4	9,92	1,95	2,79	2,86	2,93	3,01	3,08	3,16	3,24
63×63×5	12,26	1,94	2,82	2,89	2,96	3,04	3,12	3,20	3,28
63×63×6	14,56	1,93	2,84	2,91	2,99	3,06	3,14	3,22	3,30
70×70×4,5	12,40	2,16	3,07	3,14	3,21	3,29	3,36	3,44	3,52
70×70×5	13,72	2,16	3,08	3,16	3,23	3,30	3,38	3,46	3,54
70×70×6	16,30	2,15	3,10	3,18	3,25	3,33	3,40	3,48	3,56
70×70×7	18,84	2,14	3,13	3,21	3,28	3,36	3,44	3,52	3,60
70×70×8	21,34	2,12	3,14	3,22	3,29	3,37	3,45	3,53	3,61

Куттик	Подвоєна площа перерізу, см ²	Радіус інерції								
		i_x , см	i_y (см) при товщині фасонки (мм)						16	18
			6	8	10	12	14			
75×75×5	14,78	2,31	3,27	3,35	3,42	3,49	3,57	3,65	3,72	
75×75×6	17,56	2,30	3,30	3,37	3,44	3,52	3,59	3,67	3,75	
75×75×7	20,30	2,29	3,32	3,39	3,46	3,54	3,62	3,70	3,77	
75×75×8	23,00	2,28	3,35	3,42	3,50	3,57	3,65	3,73	3,81	
75×75×9	25,66	2,27	3,36	3,44	3,51	3,59	3,67	3,75	3,83	
75×75×10	28,26	2,26	3,38	3,46	3,54	3,61	3,69	3,77	3,85	
80×80×5,5	17,26	2,47	3,49	3,56	3,64	3,71	3,79	3,86	3,94	
80×80×6	18,76	2,47	3,51	3,58	3,65	3,73	3,80	3,88	3,96	
80×80×7	21,70	2,45	3,52	3,59	3,67	3,74	3,82	3,90	3,97	
80×80×8	24,60	2,44	3,54	3,62	3,69	3,77	3,84	3,92	4,00	
90×90×6	21,22	2,78	3,90	3,97	4,04	4,11	4,19	4,26	4,34	
90×90×7	24,56	2,77	3,92	3,99	4,06	4,13	4,21	4,29	4,36	
90×90×8	27,86	2,76	3,94	4,01	4,08	4,16	4,23	4,31	4,39	
90×90×9	31,20	2,75	3,96	4,03	4,11	4,18	4,26	4,33	4,41	
90×90×10	34,34	2,74	3,98	4,06	4,13	4,21	4,28	4,36	4,44	
100×100×6,5	25,64	3,09	4,29	4,36	4,43	4,51	4,58	4,65	4,73	
100×100×7	27,50	3,08	4,31	4,38	4,45	4,52	4,60	4,67	4,75	
100×100×8	31,20	3,07	4,33	4,40	4,47	4,54	4,62	4,69	4,77	
100×100×9	34,86	3,06	4,35	4,42	4,49	4,57	4,64	4,72	4,79	
100×100×10	38,48	3,05	4,37	4,44	4,52	4,59	4,67	4,74	4,82	
100×100×11	42,06	3,04	4,39	4,46	4,54	4,61	4,69	4,77	4,84	
100×100×12	45,60	3,03	4,41	4,49	4,56	4,64	4,71	4,79	4,87	
100×100×13	49,10	3,02	4,44	4,51	4,59	4,66	4,74	4,81	4,89	
100×100×14	52,56	3,00	4,45	4,53	4,60	4,68	4,76	4,83	4,91	
100×100×15	55,98	2,99	4,48	4,55	4,63	4,70	4,78	4,86	4,94	
100×100×16	59,36	2,98	4,49	4,57	4,64	4,72	4,80	4,88	4,96	
110×110×7	30,30	3,40	4,71	4,78	4,85	4,92	5,00	5,07	5,14	
110×110×8	34,40	3,39	4,73	4,80	4,87	4,94	5,02	5,09	5,17	
120×120×8	37,78	3,71	5,12	5,19	5,26	5,33	5,40	5,48	5,55	
120×120×9	42,24	3,69	5,14	5,21	5,28	5,35	5,43	5,50	5,58	
120×120×10	46,66	3,68	5,16	5,23	5,30	5,38	5,45	5,52	5,60	
120×120×11	51,04	3,67	5,18	5,25	5,33	5,40	5,47	5,55	5,62	
120×120×12	55,38	3,66	5,20	5,28	5,35	5,42	5,50	5,57	5,65	
125×125×8	39,38	3,87	5,33	5,40	5,47	5,54	5,61	5,68	5,76	
125×125×9	44,00	3,86	5,35	5,42	5,49	5,56	5,63	5,70	5,78	
125×125×10	48,66	3,85	5,37	5,44	5,52	5,59	5,66	5,73	5,81	
125×125×12	57,78	3,82	5,41	5,48	5,55	5,63	5,70	5,77	5,85	
125×125×14	66,74	3,80	5,45	5,52	5,60	5,67	5,75	5,82	5,90	
125×125×16	75,54	3,78	5,49	5,56	5,64	5,71	5,79	5,86	5,94	

Куттик	Подвоєна площа перерізу, см ²	Радіус інерції								
		i_x , см	i_y (см) при товщині фасонки (мм)						16	18
			6	8	10	12	14			
130×130×8	40,98	4,03	5,53	5,59	5,66	5,73	5,81	5,88	5,95	
130×130×9	45,84	4,02	5,55	5,62	5,69	5,76	5,84	5,91	5,98	
130×130×10	50,66	4,01	5,57	5,64	5,71	5,79	5,86	5,93	6,01	
130×130×11	55,44	4,00	5,59	5,66	5,74	5,81	5,88	5,95	6,03	
130×130×12	60,18	3,98	5,61	5,68	5,75	5,82	5,90	5,97	6,05	
130×130×13	64,88	3,97	5,63	5,70	5,77	5,85	5,92	5,99	6,07	
130×130×14	69,54	3,96	5,65	5,72	5,79	5,87	5,94	6,02	6,09	
130×130×15	74,16	3,95	5,67	5,74	5,82	5,89	5,97	6,04	6,12	
130×130×16	78,74	3,94	5,69	5,77	5,84	5,91	5,99	6,06	6,14	
130×130×17	83,28	3,92	5,71	5,78	5,86	5,93	6,01	6,08	6,16	
130×130×18	87,78	3,91	5,72	5,80	5,87	5,95	6,02	6,10	6,18	
140×140×8	44,18	4,35	5,93	6,00	6,07	6,14	6,21	6,28	6,35	
140×140×9	49,44	4,34	5,94	6,01	6,08	6,15	6,22	6,30	6,37	
140×140×10	54,66	4,33	5,98	6,05	6,12	6,19	6,26	6,33	6,41	
140×140×11	59,84	4,31	5,99	6,06	6,13	6,20	6,27	6,35	6,42	
140×140×12	64,98	4,31	6,02	6,09	6,16	6,23	6,30	6,38	6,45	
140×140×13	70,08	4,29	6,03	6,10	6,17	6,25	6,32	6,39	6,47	
140×140×14	75,14	4,28	6,05	6,12	6,20	6,27	6,34	6,42	6,49	
140×140×15	80,16	4,27	6,07	6,15	6,22	6,29	6,36	6,44	6,51	
140×140×16	85,14	4,26	6,10	6,17	6,24	6,31	6,39	6,46	6,54	
150×150×10	46,66	4,65	6,38	6,45	6,52	6,59	6,66	6,73	6,81	
150×150×11	64,24	4,64	6,40	6,47	6,54	6,61	6,68	6,76	6,83	
150×150×12	69,78	4,63	6,42	6,49	6,56	6,63	6,71	6,78	6,85	
150×150×13	75,28	4,62	6,44	6,51	6,58	6,65	6,73	6,80	6,87	
150×150×14	80,74	4,60	6,46	6,53	6,60	6,67	6,74	6,82	6,89	
150×150×15	86,16	4,59	6,48	6,55	6,62	6,69	6,77	6,84	6,91	
150×150×16	91,54	4,58	6,50	6,57	6,64	6,71	6,79	6,86	6,94	
150×150×17	96,88	4,57	6,52	6,59	6,66	6,74	6,81	6,89	6,96	
150×150×18	102,18	4,55	6,53	6,60	6,67	6,75	6,82	6,89	6,97	
150×150×19	107,44	4,54	6,55	6,62	6,69	6,77	6,84	6,92	6,99	
150×150×20	112,66	4,53	6,57	6,64	6,72	6,79	6,87	6,94	7,02	
160×160×10	62,86	4,96	6,76	6,83	6,90	6,97	7,04	7,11	7,19	
160×160×11	68,84	4,95	6,79	6,86	6,93	7,00	7,07	7,14	7,22	
160×160×12	74,78	4,94	6,81	6,88	6,95	7,02	7,09	7,17	7,24	
160×160×13	80,68	4,93	6,83	6,90	6,97	7,04	7,11	7,19	7,26	
160×160×14	87,14	4,92	6,85	6,92	6,99	7,06	7,14	7,21	7,28	
160×160×15	92,36	4,91	6,87	6,94	7,01	7,09	7,16	7,23	7,31	
160×160×16	98,14	4,89	6,89	6,96	7,03	7,10	7,17	7,25	7,32	
160×160×17	103,88	4,88	6,91	6,98	7,05	7,12	7,20	7,27	7,35	
160×160×18	109,58	4,87	6,93	7,00	7,07	7,15	7,22	7,29	7,37	
160×160×19	115,24	4,86	6,95	7,02	7,10	7,17	7,24	7,32	7,39	
160×160×20	120,80	4,85	6,97	7,04	7,11	7,18	7,26	7,33	7,41	

Куттик	Подвоєна площа перерізу, см ²	Радіус інерції							
		i_x , см	i_y (см) при товщині фасонки (мм)						
			6	8	10	12	14	16	18
180×180×11	77,60	5,60	7,61	7,68	7,74	7,81	7,88	7,96	8,03
180×180×12	84,38	5,59	7,63	7,70	7,77	7,84	7,91	7,98	8,05
180×180×14	97,74	5,56	7,66	7,73	7,80	7,87	7,94	8,01	8,09
180×180×15	104,36	5,55	7,68	7,75	7,82	7,89	7,96	8,03	8,11
180×180×16	110,94	5,54	7,70	7,77	7,84	7,91	7,98	8,06	8,13
180×180×17	117,48	5,52	7,72	7,79	7,86	7,93	8,00	8,07	8,15
180×180×18	123,98	5,51	7,74	7,81	7,88	7,95	8,02	8,09	8,17
180×180×20	136,86	5,49	7,77	7,84	7,91	7,99	8,06	8,13	8,21
200×200×12	94,20	6,22	8,42	8,48	8,55	8,62	8,69	8,76	8,83
200×200×13	101,70	6,21	8,44	8,51	8,58	8,65	8,72	8,79	8,86
200×200×14	109,20	6,20	8,46	8,53	8,60	8,67	8,74	8,81	8,88
200×200×15	116,58	6,19	8,48	8,55	8,62	8,69	8,76	8,83	8,90
200×200×16	123,96	6,17	8,50	8,56	8,63	8,70	8,78	8,85	8,92
200×200×17	131,30	6,16	8,52	8,59	8,66	8,73	8,80	8,87	8,94
200×200×18	138,60	6,15	8,54	8,61	8,68	8,75	8,82	8,89	8,96
200×200×20	153,08	6,12	8,57	8,64	8,71	8,78	8,86	8,93	9,00
200×200×24	181,56	6,07	8,64	8,71	8,78	8,86	8,93	9,00	9,08
200×200×25	188,58	6,06	8,66	8,73	8,81	8,88	8,95	9,03	9,10
200×200×26	195,56	6,05	8,68	8,75	8,82	8,89	8,97	9,04	9,12
200×200×28	209,40	6,03	8,71	8,79	8,86	8,93	9,01	9,08	9,16
200×200×30	223,08	6,00	8,75	8,82	8,90	8,97	9,05	9,12	9,20
220×220×14	120,76	6,83	9,23	9,30	9,37	9,44	9,50	9,57	9,64
220×220×16	137,16	6,80	9,28	9,35	9,42	9,49	9,56	9,63	9,70
250×250×16	156,80	7,76	10,48	10,55	10,62	10,69	10,76	10,83	10,90
250×250×18	175,44	7,73	10,52	10,58	10,65	10,72	10,79	10,86	10,93
250×250×20	193,92	7,71	10,56	10,62	10,69	10,76	10,83	10,90	10,97
250×250×22	212,24	7,69	10,60	10,67	10,74	10,81	10,88	10,95	11,02
250×250×25	239,42	7,65	10,65	10,72	10,79	10,86	10,93	11,00	11,08
250×250×28	266,24	7,61	10,71	10,78	10,85	10,92	10,99	11,06	11,14
250×250×30	283,92	7,59	10,75	10,82	10,89	10,96	11,03	11,11	11,18
250×250×35	327,42	7,53	10,86	10,94	11,01	11,08	11,15	11,23	11,30

5.3. Характеристики перерізу з двох кутиків рівнополичних (хрестоподібно орієнтованих)



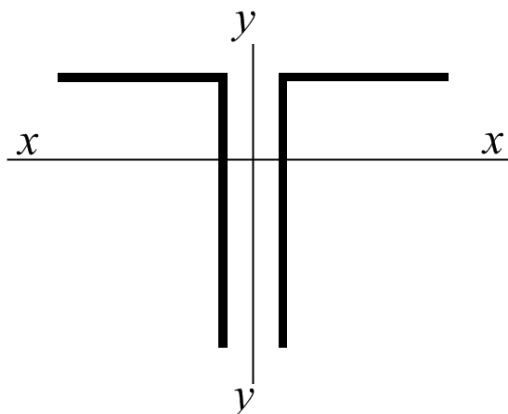
Куттик	Подвоєна площа перерізу, см ²	Радіус інерції i_{x0} , см
20×20×3	2,26	0,75
20×20×4	2,92	0,73
25×25×3	2,86	0,95
25×25×4	3,72	0,93
28×28×3	3,24	1,07
30×30×3	3,48	1,15
30×30×4	4,54	1,13
32×32×3	3,72	1,23
32×32×4	4,86	1,21
35×35×3	4,08	1,35
35×35×4	5,34	1,33
35×35×5	6,56	1,32
40×40×3	4,70	1,55
40×40×4	6,16	1,53
40×40×5	7,58	1,52
45×45×3	5,30	1,75
45×45×4	6,96	1,74
45×45×5	8,58	1,72
50×50×3	5,92	1,95
50×50×4	7,78	1,94
50×50×5	9,60	1,92
50×50×6	11,38	1,91
56×56×4	8,76	2,18
56×56×5	10,82	2,16
63×63×4	9,92	2,45
63×63×5	12,26	2,44
63×63×6	14,56	2,43

Куттик	Подвоєна площа перерізу, см ²	Радіус інерції i_{x0} , см
70×70×4,5	12,40	2,72
70×70×5	13,72	2,72
70×70×6	16,30	2,71
70×70×7	18,84	2,69
70×70×8	21,34	2,68
75×75×5	14,78	2,91
75×75×6	17,56	2,90
75×75×7	20,30	2,89
75×75×8	23,00	2,87
75×75×9	25,66	2,86
75×75×10	28,26	2,84
80×80×5,5	17,26	3,11
80×80×6	18,76	3,11
80×80×7	21,70	3,09
80×80×8	24,60	3,08
90×90×6	21,22	3,50
90×90×7	24,56	3,49
90×90×8	27,86	3,48
90×90×9	31,20	3,46
90×90×10	34,34	3,45
100×100×6,5	25,64	3,89
100×100×7	27,50	3,88
100×100×8	31,20	3,87
100×100×9	34,86	3,86
100×100×10	38,48	3,84
100×100×11	42,06	3,83
100×100×12	45,60	3,81
100×100×13	49,10	3,79
100×100×14	52,56	3,78
100×100×15	55,98	3,76
100×100×16	59,36	3,74

Куттик	Подвоєна площа перерізу, см ²	Радіус інерції i_{x0} , см
110×110×7	30,30	4,29
110×110×8	34,40	4,28
120×120×8	37,78	4,67
120×120×9	42,24	4,65
120×120×10	46,66	4,64
120×120×11	51,04	4,63
120×120×12	55,38	4,61
125×125×8	39,38	4,87
125×125×9	44,00	4,86
125×125×10	48,66	4,84
125×125×12	57,78	4,82
125×125×14	66,74	4,78
125×125×16	75,54	4,75
130×130×8	40,98	5,07
130×130×9	45,84	5,06
130×130×10	50,66	5,05
130×130×11	55,44	5,03
130×130×12	60,18	5,02
130×130×13	64,88	5,00
130×130×14	69,54	4,99
130×130×15	74,16	4,97
130×130×16	78,74	4,96
130×130×17	83,28	4,94
130×130×18	87,78	4,92
140×140×8	44,18	5,48
140×140×9	49,44	5,47
140×140×10	54,66	5,46
140×140×11	59,84	5,44
140×140×12	64,98	5,43
140×140×13	70,08	5,41
140×140×14	37,57	5,40
140×140×15	40,08	5,38
140×140×16	42,57	5,36
150×150×10	46,66	5,86
150×150×11	64,24	5,85
150×150×12	69,78	5,83
150×150×13	75,28	5,82
150×150×14	80,74	5,80
150×150×15	86,16	5,79
150×150×16	91,54	5,77
150×150×17	96,88	5,75
150×150×18	102,18	5,74
150×150×19	107,44	5,72
150×150×20	112,66	5,70

Куттик	Подвоєна площа перерізу, см ²	Радіус інерції i_{x0} , см
160×160×10	62,86	6,25
160×160×11	68,84	6,24
160×160×12	74,78	6,23
160×160×13	80,68	6,21
160×160×14	87,14	6,20
160×160×15	92,36	6,18
160×160×16	98,14	6,17
160×160×17	103,88	6,15
160×160×18	109,58	6,13
160×160×19	115,24	6,12
160×160×20	120,80	6,10
180×180×11	77,60	7,06
180×180×12	84,38	7,04
180×180×14	97,74	7,01
180×180×15	104,36	7,00
180×180×16	110,94	6,98
180×180×17	117,48	6,96
180×180×18	123,98	6,95
180×180×20	136,86	6,91
200×200×12	94,20	7,84
200×200×13	101,70	7,83
200×200×14	109,20	7,81
200×200×15	116,58	7,80
200×200×16	123,96	7,78
200×200×17	131,30	7,77
200×200×18	138,60	7,75
200×200×20	153,08	7,72
200×200×24	181,56	7,65
200×200×25	188,58	7,63
200×200×26	195,56	7,62
200×200×28	209,40	7,58
200×200×30	223,08	7,55
220×220×14	120,76	8,60
220×220×16	137,16	8,58
250×250×16	156,80	9,78
250×250×18	175,44	9,75
250×250×20	193,92	9,72
250×250×22	212,24	9,69
250×250×25	239,42	9,64
250×250×28	266,24	9,59
250×250×30	283,92	9,56
250×250×35	327,42	9,47

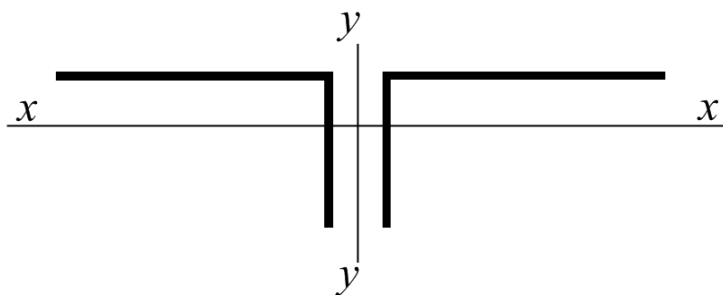
**5.4. Характеристики перерізу
з двох кутиків нерівнополічних
(вертикально орієнтованих)**



Куттик	Подвоєна площа перерізу, см ²	Радіус інерції								
		i_x , см	i_y (см) при товщині фасонки (мм)						16	18
			6	8	10	12	14			
25×16×3	2,32	0,78	0,84	0,93	1,02	1,11	1,20	1,30	1,39	
32×20×3	2,98	1,01	0,96	1,05	1,13	1,22	1,31	1,40	1,49	
32×20×4	3,88	1,00	0,99	1,08	1,16	1,25	1,34	1,44	1,53	
40×25×3	3,78	1,27	1,13	1,21	1,30	1,38	1,47	1,56	1,65	
40×25×4	4,94	1,26	1,16	1,24	1,32	1,41	1,50	1,59	1,68	
40×25×5	6,06	1,25	1,18	1,26	1,34	1,43	1,52	1,61	1,70	
45×28×3	4,28	1,48	1,23	1,31	1,39	1,47	1,56	1,64	1,73	
45×28×4	5,60	1,42	1,25	1,33	1,41	1,50	1,59	1,67	1,76	
50×32×3	4,84	1,60	1,37	1,44	1,52	1,60	1,69	1,77	1,86	
50×32×4	6,34	1,59	1,39	1,47	1,55	1,63	1,72	1,80	1,89	
56×36×4	7,16	1,78	1,53	1,61	1,68	1,76	1,85	1,93	2,02	
56×36×5	8,82	1,77	1,55	1,63	1,71	1,79	1,88	1,96	2,05	
63×40×4	8,08	2,01	1,66	1,73	1,81	1,89	1,97	2,05	2,13	
63×40×5	9,96	2,00	1,68	1,75	1,83	1,91	1,99	2,08	2,16	
63×40×6	11,80	1,99	1,70	1,78	1,86	1,94	2,02	2,11	2,19	
63×40×8	15,36	1,96	1,75	1,83	1,91	1,99	2,08	2,16	2,25	
70×45×5	11,18	2,23	1,85	1,93	2,00	2,08	2,16	2,24	2,33	
75×50×5	12,22	2,39	2,05	2,12	2,20	2,28	2,35	2,43	2,52	
75×50×6	14,50	2,38	2,07	2,15	2,22	2,30	2,38	2,46	2,54	
75×50×7	16,74	2,36	2,10	2,17	2,25	2,33	2,41	2,49	2,57	
75×50×8	18,94	2,35	2,12	2,19	2,27	2,35	2,43	2,52	2,60	
80×50×5	12,72	2,56	2,01	2,08	2,16	2,23	2,31	2,39	2,47	
80×50×6	15,10	2,55	2,03	2,10	2,18	2,26	2,34	2,42	2,50	
90×56×5,5	15,72	2,88	2,22	2,29	2,37	2,44	2,52	2,60	2,68	
90×56×6	17,08	2,88	2,23	2,31	2,38	2,46	2,53	2,61	2,69	
90×56×8	22,36	2,85	2,28	2,35	2,43	2,51	2,58	2,66	2,75	
100×63×6	19,16	3,20	2,48	2,55	2,62	2,70	2,77	2,85	2,93	
100×63×7	22,18	3,19	2,50	2,57	2,65	2,72	2,80	2,88	2,96	
100×63×8	25,14	3,18	2,52	2,60	2,67	2,75	2,82	2,90	2,98	
100×63×10	30,94	3,15	2,57	2,64	2,72	2,80	2,87	2,95	3,04	

Куттик	Подвоєна площа перерізу, см ²	Радіус інерції								
		i_x , см	i_y (см) при товщині фасонки (мм)						16	18
			6	8	10	12	14			
110×70×6,5	22,90	3,53	2,74	2,81	2,89	2,96	3,03	3,11	3,19	
110×70×8	27,86	3,51	2,77	2,84	2,92	2,99	3,07	3,14	3,22	
125×80×7	28,12	4,01	3,11	3,18	3,25	3,32	3,39	3,46	3,54	
125×80×8	31,96	4,00	3,13	3,20	3,27	3,34	3,41	3,49	3,56	
125×80×10	39,40	3,98	3,17	3,24	3,31	3,38	3,46	3,54	3,61	
125×80×12	46,72	3,95	3,21	3,28	3,36	3,43	3,51	3,59	3,66	
140×90×8	36,00	4,49	3,48	3,54	3,61	3,68	3,76	3,83	3,90	
140×90×10	44,48	4,47	3,54	3,61	3,68	3,75	3,82	3,90	3,97	
160×100×9	45,74	5,15	3,82	3,88	3,95	4,02	4,09	4,17	4,24	
160×100×10	50,56	5,13	3,84	3,90	3,97	4,04	4,12	4,19	4,26	
160×100×12	60,08	5,11	3,88	3,95	4,02	4,09	4,16	4,24	4,31	
160×100×14	69,44	5,08	3,91	3,98	4,05	4,13	4,20	4,27	4,35	
180×110×10	56,66	5,80	4,15	4,22	4,29	4,36	4,43	4,50	4,57	
180×110×12	67,38	5,77	4,19	4,26	4,33	4,40	4,47	4,54	4,62	
200×125×11	69,74	6,45	4,73	4,80	4,86	4,93	5,00	5,07	5,14	
200×125×12	75,78	6,43	4,75	4,81	4,88	4,95	5,02	5,09	5,16	
200×125×14	87,74	6,41	4,78	4,85	4,92	4,99	5,06	5,13	5,20	
200×125×16	99,54	6,38	4,82	4,89	4,96	5,03	5,10	5,17	5,25	

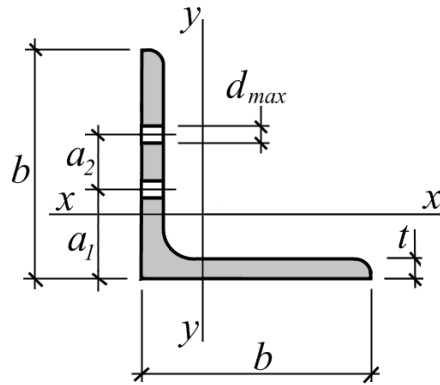
**5.5. Характеристики перерізу
з двох кутиків нерівнополічних
(горизонтально орієнтованих)**



Кутік	Подвоєна площа перерізу, см ²	Радіус інерції								
		i_x , см	i_y (см) при товщині фасонки (мм)						16	18
			6	8	10	12	14			
25×16×3	2,32	0,44	1,40	1,48	1,57	1,66	1,74	1,83	1,93	
32×20×3	2,98	0,55	1,71	1,79	1,88	1,96	2,05	2,13	2,22	
32×20×4	3,88	0,54	1,74	1,82	1,90	1,99	2,08	2,16	2,25	
40×25×3	3,78	0,70	2,06	2,14	2,22	2,30	2,39	2,47	2,56	
40×25×4	4,94	0,69	2,09	2,17	2,25	2,34	2,42	2,51	2,60	
40×25×5	6,06	0,68	2,12	2,20	2,28	2,37	2,45	2,54	2,63	
45×28×3	4,28	0,79	2,31	2,38	2,46	2,54	2,63	2,71	2,79	
45×28×4	5,60	0,78	2,30	2,38	2,46	2,54	2,63	2,71	2,80	
50×32×3	4,84	0,91	2,48	2,56	2,64	2,72	2,80	2,88	2,97	
50×32×4	6,34	0,90	2,52	2,59	2,67	2,76	2,84	2,92	3,01	
56×36×4	7,16	1,02	2,77	2,85	2,92	3,00	3,09	3,17	3,25	
56×36×5	8,82	1,01	2,80	2,88	2,96	3,04	3,12	3,20	3,29	
63×40×4	8,08	1,13	3,08	3,15	3,23	3,31	3,39	3,47	3,55	
63×40×5	9,96	1,12	3,11	3,19	3,26	3,34	3,42	3,51	3,59	
63×40×6	11,80	1,11	3,13	3,21	3,29	3,37	3,45	3,53	3,62	
63×40×8	15,36	1,09	3,18	3,26	3,34	3,42	3,50	3,58	3,67	
70×45×5	11,18	1,27	3,41	3,49	3,56	3,64	3,72	3,80	3,88	
75×50×5	12,22	1,43	3,60	3,67	3,75	3,83	3,91	3,99	4,07	
75×50×6	14,50	1,42	3,63	3,71	3,78	3,86	3,94	4,02	4,10	
75×50×7	16,74	1,41	3,65	3,72	3,80	3,88	3,96	4,04	4,12	
75×50×8	18,94	1,40	3,67	3,75	3,83	3,91	3,99	4,07	4,15	
80×50×5	12,72	1,41	3,87	3,94	4,02	4,10	4,18	4,26	4,34	
80×50×6	15,10	1,40	3,90	3,98	4,05	4,13	4,21	4,29	4,37	
90×56×5,5	15,72	1,58	4,32	4,40	4,47	4,55	4,63	4,70	4,78	
90×56×6	17,08	1,58	4,34	4,42	4,49	4,57	4,65	4,73	4,81	
90×56×8	22,36	1,56	4,39	4,47	4,54	4,62	4,70	4,78	4,86	
100×63×6	19,16	1,79	4,76	4,84	4,91	4,99	5,07	5,15	5,22	
100×63×7	22,18	1,78	4,80	4,87	4,95	5,02	5,10	5,18	5,26	
100×63×8	25,14	1,77	4,82	4,89	4,97	5,05	5,13	5,20	5,28	
100×63×10	30,94	1,75	4,86	4,94	5,01	5,09	5,17	5,25	5,33	
110×70×6,5	22,90	2,00	5,22	5,30	5,37	5,45	5,52	5,60	5,68	
110×70×8	27,86	1,98	5,25	5,33	5,40	5,48	5,56	5,64	5,71	

Куттик	Подвоєна площа перерізу, см ²	Радіус інерції								
		i_x , см	i_y (см) при товщині фасонки (мм)						16	18
			6	8	10	12	14			
125×80×7	28,12	2,29	5,89	5,96	6,03	6,11	6,19	6,26	6,34	
125×80×8	31,96	2,28	5,91	5,98	6,06	6,13	6,21	6,29	6,36	
125×80×10	39,40	2,26	5,96	6,04	6,11	6,19	6,27	6,34	6,42	
125×80×12	46,72	2,24	6,00	6,08	6,15	6,23	6,31	6,39	6,47	
140×90×8	36,00	2,58	6,57	6,64	6,71	6,79	6,86	6,94	7,02	
140×90×10	44,48	2,58	6,62	6,69	6,77	6,84	6,92	6,99	7,07	
160×100×9	45,74	2,85	7,53	7,60	7,67	7,75	7,82	7,90	7,98	
160×100×10	50,56	2,84	7,54	7,62	7,69	7,77	7,84	7,92	7,99	
160×100×12	60,08	2,82	7,60	7,67	7,74	7,82	7,90	7,97	8,05	
160×100×14	69,44	2,80	7,64	7,71	7,79	7,86	7,94	8,02	8,09	
180×110×10	56,66	3,12	8,48	8,55	8,62	8,70	8,77	8,85	8,92	
180×110×12	67,38	3,10	8,52	8,59	8,67	8,74	8,82	8,90	8,97	
200×125×11	69,74	3,58	9,37	9,45	9,52	9,59	9,67	9,74	9,82	
200×125×12	75,78	3,57	9,39	9,46	9,53	9,61	9,68	9,76	9,83	
200×125×14	87,74	3,54	9,43	9,51	9,58	9,65	9,73	9,81	9,88	
200×125×16	99,54	3,52	9,48	9,55	9,63	9,70	9,78	9,85	9,93	

5.6. Розташування болтів в кутиках рівнополичних



Куттик	a_1	a_2	d_{max}
	ММ		
20×20×3	—	—	—
20×20×4	—	—	—
25×25×3	—	—	—
25×25×4	—	—	—
28×28×3	—	—	—
30×30×3	—	—	—
30×30×4	—	—	—
32×32×3	—	—	—
32×32×4	—	—	—
35×35×3	—	—	—
35×35×4	—	—	—
35×35×5	—	—	—
40×40×3	—	—	—
40×40×4	—	—	—
40×40×5	—	—	—
45×45×3	25	0	11
45×45×4	25	0	11
45×45×5	25	0	11
50×50×3	30	0	13
50×50×4	30	0	13
50×50×5	30	0	13
50×50×6	30	0	13
56×56×4	30	0	15
56×56×5	30	0	15
63×63×4	35	0	17
63×63×5	35	0	17
63×63×6	35	0	17
70×70×4,5	40	0	19
70×70×5	40	0	19
70×70×6	40	0	19
70×70×7	40	0	19
70×70×8	40	0	19

Куттик	a_1	a_2	d_{max}
	ММ		
75×75×5	45	0	21
75×75×6	45	0	21
75×75×7	45	0	21
75×75×8	45	0	21
75×75×9	45	0	21
75×75×10	45	0	21
80×80×5,5	45	0	21
80×80×6	45	0	21
80×80×7	45	0	21
80×80×8	45	0	21
90×90×6	50	0	23
90×90×7	50	0	23
90×90×8	50	0	23
90×90×9	50	0	23
90×90×10	50	0	23
100×100×6,5	55	0	23
100×100×7	55	0	23
100×100×8	55	0	23
100×100×9	55	0	23
100×100×10	55	0	23
100×100×11	55	0	23
100×100×12	55	0	23
100×100×13	55	0	23
100×100×14	55	0	23
100×100×15	55	0	23
100×100×16	55	0	23
110×110×7	60	0	25
110×110×8	60	0	25
120×120×8	65	0	25
120×120×8	65	0	25
120×120×8	65	0	25
120×120×8	65	0	25
120×120×8	65	0	25
120×120×8	65	0	25

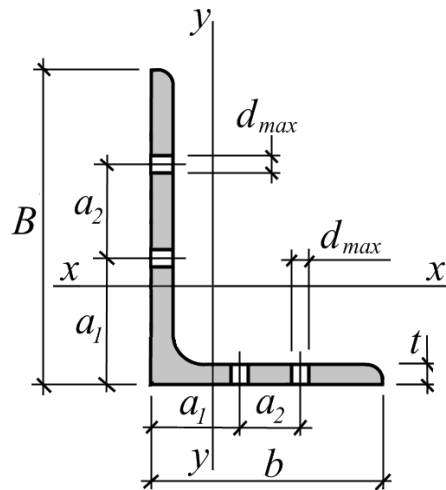
Куттик	a_1	a_2	d_{max}
	ММ		
125×125×8	70	0	25
125×125×9	70	0	25
125×125×10	70	0	25
125×125×12	70	0	25
125×125×14	70	0	25
125×125×16	70	0	25
130×130×8	75	0	25
130×130×9	75	0	25
130×130×10	75	0	25
130×130×11	75	0	25
130×130×12	75	0	25
130×130×13	75	0	25
130×130×14	75	0	25
130×130×15	75	0	25
130×130×16	75	0	25
130×130×17	75	0	25
130×130×18	75	0	25
140×140×8	55	55	19
140×140×9	55	55	19
140×140×10	55	55	19
140×140×11	55	55	19
140×140×12	55	55	19
140×140×13	55	55	19
140×140×14	55	55	19
140×140×15	55	55	19
140×140×16	55	55	19
150×150×10	55	60	21
150×150×11	55	60	21
150×150×12	55	60	21
150×150×13	55	60	21
150×150×14	55	60	21
150×150×15	55	60	21
150×150×16	55	60	21

Кутик	a_1	a_2	d_{max}
	мм		
150×150×17	55	65	21
150×150×18	55	65	21
150×150×19	55	65	21
150×150×20	55	65	21
160×160×10	60	65	21
160×160×11	60	65	21
160×160×12	60	65	21
160×160×13	60	65	21
160×160×14	60	65	21
160×160×15	60	65	21
160×160×16	60	65	21
160×160×17	60	65	21
160×160×18	60	65	21
160×160×19	60	65	21
160×160×20	60	65	21

Кутик	a_1	a_2	d_{max}
	мм		
180×180×11	65	80	25
180×180×12	65	80	25
180×180×14	65	80	25
180×180×15	65	80	25
180×180×16	65	80	25
180×180×17	65	80	25
180×180×18	65	80	25
180×180×20	65	80	25
200×200×12	80	80	25
200×200×13	80	80	25
200×200×14	80	80	25
200×200×15	80	80	25
200×200×16	80	80	25
200×200×17	80	80	25
200×200×18	80	80	25
200×200×20	80	80	25
200×200×24	80	80	25
200×200×25	80	80	25
200×200×26	80	80	25
200×200×28	80	80	25
200×200×30	80	80	25

Кутик	a_1	a_2	d_{max}
	мм		
220×220×14	90	90	28
220×220×16	90	90	28
250×250×16	100	90	28
250×250×18	100	90	28
250×250×20	100	90	28
250×250×22	100	90	28
250×250×25	100	90	28
250×250×28	100	90	28
250×250×30	100	90	28
250×250×35	100	90	28

5.7. Розташування болтів в кутиках нерівнополічних



Куттик	Полиця B			Полиця b		
	a_1	a_2	d_{max}	a_1	a_2	d_{max}
	ММ			ММ		
40×25×3	—	—	—	—	—	—
40×25×4	—	—	—	—	—	—
40×25×5	—	—	—	—	—	—
45×28×3	25	0	11	—	—	—
45×28×4	25	0	11	—	—	—
50×32×3	30	0	13	—	—	—
50×32×4	30	0	13	—	—	—
56×36×4	30	0	15	—	—	—
56×36×5	30	0	15	—	—	—
63×40×4	35	0	17	—	—	—
63×40×5	35	0	17	—	—	—
63×40×6	35	0	17	—	—	—
63×40×8	35	0	17	—	—	—
70×45×5	40	0	19	25	0	11
75×50×5	45	0	21	30	0	13
75×50×6	45	0	21	30	0	13
75×50×7	45	0	21	30	0	13
75×50×8	45	0	21	30	0	13
80×50×5	45	0	21	30	0	13
80×50×6	45	0	21	30	0	13
90×56×5,5	50	0	23	30	0	15
90×56×6	50	0	23	30	0	15
90×56×8	50	0	23	30	0	15

Куттик	Полиця B			Полиця b		
	a_1	a_2	d_{max}	a_1	a_2	d_{max}
	ММ			ММ		
100×63×6	50	0	23	35	0	17
100×63×7	50	0	23	35	0	17
100×63×8	50	0	23	35	0	17
100×63×10	50	0	23	35	0	17
110×70×6,5	60	0	25	40	0	19
110×70×8	60	0	25	40	0	19
125×80×7	70	0	25	45	0	21
125×80×8	70	0	25	45	0	21
125×80×10	70	0	25	45	0	21
125×80×12	70	0	25	45	0	21
140×90×8	55	55	19	50	0	23
140×90×10	55	55	19	50	0	23
160×100×9	60	65	21	55	0	23
160×100×10	60	65	21	55	0	23
160×100×12	60	65	21	55	0	23
160×100×14	60	65	21	55	0	23
180×110×10	65	80	25	60	0	25
180×110×12	65	80	25	60	0	25
200×125×11	80	80	25	70	0	25
200×125×12	80	80	25	70	0	25
200×125×14	80	80	25	70	0	25
200×125×16	80	80	25	70	0	25

СПИСОК ЛІТЕРАТУРИ

1. Банніков Д. О. Металеві конструкції : Довідкові дані «Сортамент металопродукту». Частина 1. Гарячекатані профілі. Дніпропетровськ : Дніпропетр. нац. ун-т залізн. трансп. ім. акад. В. Лазаряна, 2014. 54 с.
2. Банніков Д. О. Металеві конструкції : Довідкові дані «Сортамент металопродукту». Частина 2. Холодногнуті профілі. Дніпропетровськ : Дніпропетр. нац. ун-т залізн. трансп. ім. акад. В. Лазаряна, 2014. 51 с.
3. ДСТУ 4747:2007 (EN 10058:2003, NEQ). Прокат сортовий сталевий гарячекатаний штабовий. Сортамент. Чинний від 2009-01-01. Вид. офіц. Київ : Держспоживстандарт України, 2007. 14 с.
4. ДСТУ 8540:2015. Прокат листовий гарячекатаний. Сортамент. Чинний від 2016-07-01. Вид. офіц. Київ : ДП «УкрНДНЦ», 2016. 11 с.
5. ДСТУ 8971:2019. Прокат листовий холоднокатаний. Основні параметри і розміри. Чинний від 2021-01-01. Вид. офіц. Київ : ДП «УкрНДНЦ», 2021. 9 с.
6. ДСТУ 2251:2018. Кутики сталеві гарячекатані рівнополичні. Сортамент. Чинний від 2019-01-01. Вид. офіц. Київ : ДП «УкрНДНЦ», 2018. 10 с.
7. ДСТУ 8769:2018. Кутики сталеві гарячекатані нерівнополичні. Сортамент. Чинний від 2019-01-01. Вид. офіц. Київ : ДП «УкрНДНЦ», 2018. 10 с.
8. ДСТУ 3436-96. Швелери сталеві гарячекатані. Сортамент. Чинний від 1999-01-01. Вид. офіц. Київ : Держстандарт України, 2004. 11 с.
9. ДСТУ 8768:2018. Двотаври сталеві гарячекатані. Сортамент. Чинний від 2019-01-01. Вид. офіц. Київ : ДП «УкрНДНЦ», 2018. 5 с.
10. ДСТУ 2484-94. Рейки кранові. Технічні умови. Чинний від 1998-01-01. Вид. офіц. Київ : Держстандарт України, 1997. 11 с.
11. ДСТУ 8938:2019. Труби сталеві безшовні гарячедеформовані. Технічні умови. Чинний від 2021-01-01. Вид. офіц. Київ : ДП «УкрНДНЦ», 2020. 20 с.
12. ДСТУ 8943:2019. Труби сталеві електрозвані. Технічні умови. Чинний від 2021-01-01. Вид. офіц. Київ : ДП «УкрНДНЦ», 2020. 20 с.
13. ДСТУ Б В.2.6-8-95. Будівельні конструкції. Профілі сталеві гнуті замкнуті зварні квадратні і прямокутні для будівельних конструкцій. Технічні умови. Чинний від 1996-04-01. Вид. офіц. Київ : ДП «УкрНДНЦ», 1996. 16 с.

Довідкове видання

Банніков Дмитро Олегович, упорядник

СОРТАМЕНТ СТАЛЕВИХ ВИРОБІВ

Довідник

Електронне видання

В авторській редакції
Комп'ютерна верстка Д. О. Банніков

Експертний висновок склав канд. техн. наук, доц. Наталія Нікіфорова

Зареєстровано НМВ УДУНТ (№ 658 від 08.10.2023)

Формат 60x84 ¹/₁₆. Ум. друк. арк 5,35. Обл.-вид. арк. 3,88
Зам. № 91

Видавець: Український державний університет науки і технологій.
вул. Лазаряна, 2, ауд. 2216, ауд. 263 (наукова бібліотека)
м. Дніпро, 49010.

Свідоцтво суб'єкта видавничої справи ДК № 7709 від 14.12.2022

Адреса видавця та дільниці оперативної поліграфії:
вул. Лазаряна, 2, Дніпро, 49010